

207113-2812-1974



F.E. 24-5-1976
Art. 1.º F16B

MEMORIA DESCRIPTIVA

correspondiente a la solicitud de concesión de un.....

MODELO DE UTILIDAD.

SOLICITANTE: MUEBLES GENARO, S.A., de nacionalidad
española.

RESIDENCIA: Avda. Juan XXIII, -AZPEITIA-

(Guipúzcoa)

ENUNCIADO: "DISPOSITIVO DE FIJACION DE EN-
RREJILLADOS A CRISTALES".

Prioridad: Patente n.º del

207113



1

La presente memoria descriptiva tiene como fin la declaración del objeto sobre el que ha de recaer el privilegio de explotación industrial y comercial exclusivo en el territorio nacional de un Modelo de Utilidad de acuerdo con la vigente Legislación, que, como el enunciado indica se trata de "DISPOSITIVO DE FIJACION DE ENREJILLADOS A CRISTALES".

5

10

Es muy conocida la ornamentación de las puertas o batientes con cristal de los muebles rústicos, de los muebles-bar, de las alacenas, y en general de los armarios de todo tipo, con la incorporación de dicho cristal de enrejillados o celosías.

15

Ahora bien, el mayor problema de dicha ornamentación radica en la forma de fijación del enrejillado al cristal, sujeto siempre a una difícil realización y a una no menos costosa forma de disimularla sin que se note.

20

Nuestro dispositivo de fijación de enrejillados a cristales viene a solucionar favorablemente el problema aludido, dándolo por resuelto de una manera sencilla y rápida haciendo que no se note la fijación al investirla de forma ornamentativa.

25

Para ello consta de varios elementos de fijación distribuidos en puntos de la longitud de la varilla continua del enrejillado, consistiendo cada elemento en un casquillo que enlaza a la varilla con el cristal

30

Dicho casquillo posee un orificio pasante para atravesamiento por él de la varilla del enrejillado, y es portador de un tornillo que verifica la fijación de la varilla al casquillo y a su vez por medio de una tuer-

20711



1

ca constitutiva de un embellecedor verifica el aprisionamiento del casquillo con el cristal, en la consecución así de la fijación del enrejillado al cristal. Precautoriamente se intercala entre el casquillo y la tuerca una junta bilabial

5

(o dos juntas independientes) de protección del cristal. Para comprender mejor la naturaleza del invento, en el plano adjunto hacemos una representación esquemática de su utilización, no siendo en absoluto limitativa y susceptible por ello de las modificaciones accesorias que no alteren las características esenciales.

10

La figura 1 muestra a una puerta con cristal al que se va a incorporar la varilla de enrejillado de la figura 2.

15

La figura 2 muestra a una varilla continua del enrejillado a fijar.

La figura 3 muestra la fijación de la varilla del enrejillado al cristal de la puerta,

20

La figura 4 es una sección del casquillo constitutivo de un elemento de fijación componente del dispositivo, realizando la fijación de la varilla al cristal.

25

La figura 5 es la vista frontal ampliada de un elemento de fijación.

En ellas se anotan las siguientes particularidades:

30

- 1.-Elementos de fijación.
- 2.-Varilla continua del enrejillado.
- 3.-Casquillo.
- 4.-Orificio pasante.

207110

2



1

5.-Espárrago roscado.

6.-Tuerca de apriete.

7.-Parte de encaje.

8.-Agujero.

5

9.-Junta bilabial de estanqueidad.

10.-Cristal.

10

La fijación del enrejillado o celosía al cristal (10) se efectúa por medio de varios elementos de fijación (1), componentes del dispositivo, distribuidos en puntos estratégicos de la longitud de la varilla continua del enrejillado (2) -ver figuras 1, 2 y 3-.

15

Particularmente cada uno de dichos elementos de fijación (1) está constituido por el casquillo (3) -ver figura 4- que hace efectivo el enlazamiento de la varilla del enrejillado (2) con el cristal (10).

20

Para conseguir dicho enlazamiento, el casquillo (3) posee por una parte el orificio pasante (4) por el que atraviesa la varilla del enrejillado (2); y por otra parte el mismo casquillo lleva incorporado el espárrago roscado (5).

25

Mediante dicho espárrago roscado (5), a modo de tornillo prisionero, se fija la varilla del enrejillado (2) al casquillo (3), y a su vez con el mismo espárrago roscado (5) y mediante la cooperación de la tuerca de apriete (6), se aprisiona el casquillo (3) contra el cristal (10); fijándose así el enrejillado al cristal (10) -ver figura 4-.

30

Se ha tomado la precaución de incorporar entre el cristal (10) y la parte (7) de encaje

207113



1 del casquillo (3) en un agujero (8) del cristal (10), la junta bilabial de estanqueidad (9) que queda protegiendo al cristal (10) del posible roce del casquillo (3).

5 También se pueden utilizar dos juntas independientes.

10 La tuerca de apriete (6) bien puede constituir un botón embellecedor dispuesto por la cara exterior del cristal (10) para disimular así la fijación y/o tapar al casquillo (3) que habrá quedado dispuesto contra la cara interior del cristal (10).

15 Descrita suficientemente la naturaleza del invento, así como su realización industrial, sólo cabe añadir que en su conjunto y partes constitutivas es posible introducir cambios de forma, materia y disposición en cuanto tales alteraciones no supongan variación sustancial del mismo.

20 El solicitante, al amparo de los Convenios Internacionales sobre Propiedad Industrial se reserva el derecho de extender esta demanda a los países extranjeros, si fuera posible, reivindicando la misma prioridad de la presente solicitud.

NOTA:

25 El Modelo de Utilidad que se solicita como nuevo en España, por veinte años, de acuerdo con la vigente Legislación, deberá recaer sobre "DISPOSITIVO DE FIJACION DE ENREJILLADOS A CRISTALES", en todo de acuerdo con las siguientes,

REIVINDICACIONES:

30 1.-Dispositivo de fijación de enrejillados a cristales, caracterizado porque se compone de

207113



1 varios elementos de fijación distribuidos en puntos estraté-
gicos de la longitud de la varilla del enrejillado a unir,
constituidos cada elemento de fijación por un casquillo de
5 enlazamiento de la varilla con el cristal, a cuyo efecto di-
cho casquillo posee constituido un orificio pasante para atra-
vesamiento por él de la varilla del enrejillado, y es porta-
dor el mismo casquillo de un espárrago roscado que verifica
por un extremo a modo de tornillo prisionero la fijación de
la varilla al casquillo a la vez que por otro extremo y me-
10 diante un botón enbellecedor constituido como tuerca de aprie-
te hace posible el aprisionamiento del casquillo contra el
cristal, en la consecución así de la fijación del enrejillado.

2.-DISPOSITIVO DE FIJACION DE EN-
REJILLADOS A CRISTALES.

15 Según queda sustancialmente des-
crito en la presente memoria descriptiva que consta de seis
hojas mecanografiadas por una sola cara acompañada de sus
correspondientes dibujos.

Madrid, = 2 NOV. 1974

El Agente Oficial.

MIGUEL FERNANDEZ-LBAYSE PINZON
P. P.

20

25

30



Fig. 1

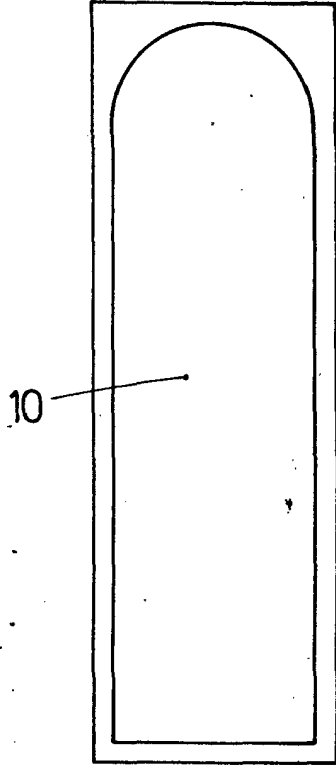


Fig. 2

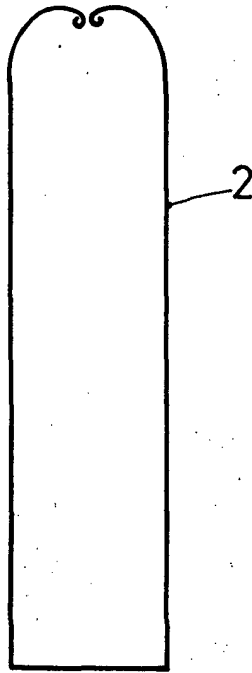


Fig. 3

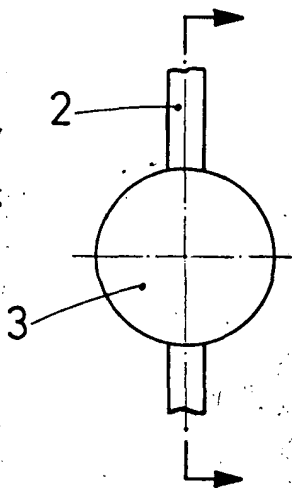
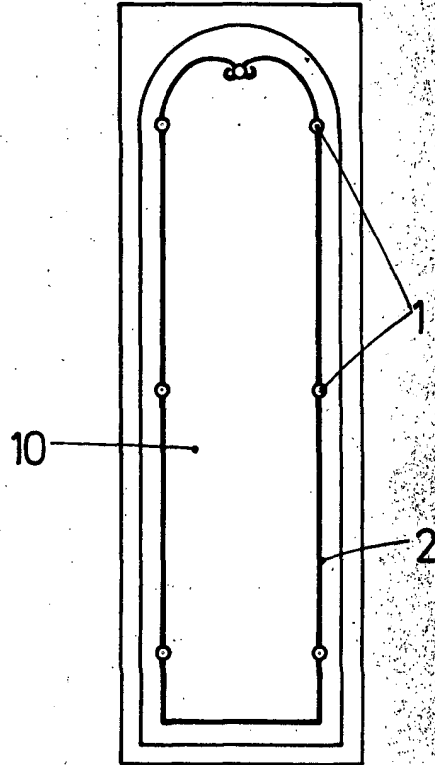


Fig. 4

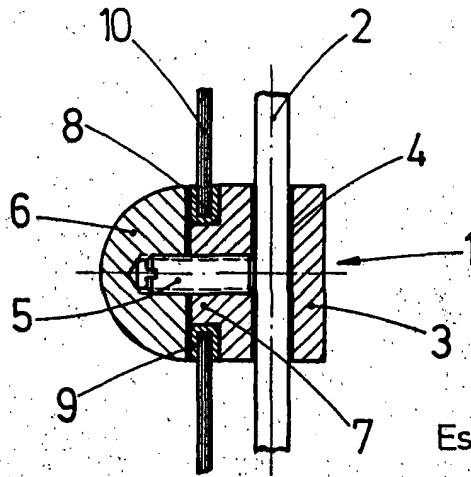


Fig. 5

Escala variable
Madrid - 2 NOV 1974

El Agente Oficial

MIGUEL FERNANDEZ - LOAYSA PINZON
D. P.