



23 000

207066

F.C.22-5-1976

D. O. N. AGIC

MODELO DE UTILIDAD

por 20 años

por "APARATO LIMPIADOR DENTAL", a favor de D. José DURÁN Von Arx, de nacionalidad española, domiciliado en BARCELONA - Ganduxer, 5, 1ª 1ª A.

=====

MEMORIA DESCRIPTIVA

El presente Modelo de Utilidad se refiere a un aparato destinado a la higiene dental, consistente ésta en la limpieza de los espacios comprendidos entre los dientes y muelas, con lo que se obtiene la eliminación de las

5. materias depositadas en aquellos espacios y que son difíciles de extraer con el uso de un cepillo convencional.

El empleo de un hilo fino y resistente que pueda introducirse en los espacios interdetales se ha mostrado como altamente eficaz, sin que su acción perjudique las encías ni la capa exterior de las piezas dentales, por lo cual es sumamente recomendable. Además de la acción del hilo, puede ser útil la asociación de la acción del cepillo en su versión giratoria, por lo cual cada uno de los vástagos sustentadores del componente

10. filar llevan montadas múltiples cerdas en disposición

15. lar



diada.

Para facilitar la explicación, se acompaña a la presente memoria unos dibujos en los que se ha representado, a título de ejemplo ilustrativo y no limitativo, un caso de realización de un aparato limpiador dental, según los principios de las reivindicaciones.

En los dibujos:

Las figuras 1 y 2 son sendas proyecciones laterales del nuevo aparato para la limpieza dental según dos planos de proyección perpendiculares, y la figura 3 una proyección frontal por su extremo operativo.

La figura 4 es un detalle ampliado en sección parcial de uno de los vástagos sustentadores del hilo limpiador.

Los elementos designados con números en los dibujos corresponden a las partes siguientes:

-1-, cuerpo del aparato, cuyo interior aloja un pequeño electromotor, que en la versión enchufable posee el cordón -2- de alimentación, quedando intercalado en el circuito el interruptor -3- de accionamiento; -4-, cabezal separable, cuya base -5- de mayor anchura se acopla amoviblemente al cuerpo -1-, en tanto que su boca -6- de menor anchura presenta la salida de los vástagos -7- y -8-, accionados por el motor eléctrico y girando paralelamente y en sentidos opuestos; -9-, extremo de cada uno de los vástagos anteriores, al que se sujeta una terminación del hilo limpiador -10-, merced a una entalla oblicua -11- practicada en aquella cabeza, la cual se remata en una zona anular -12-, sujetándose el extremo del hilo mediante un elemento -13- de estructura anu-



lar que, merced a la configuración troncocónica del vástago, queda fuertemente apretado, reteniendo con seguridad el hilo; -14-, cerdas en disposición radial, asociadas a cada uno de los vástagos giratorios.

5. El hilo -10- será ventajosamente de nylon u otro material resistente y, al girar los vástagos -7- y -8-, realizará asimismo una rotación que contribuirá a la eficacia de la acción limpiadora.

10. Todo cuanto no afecte, altere, cambie o modifique la esencia del aparato descrito, será variable a los efectos del actual Modelo.

N O T A.

Se reivindica como objeto de este registro por Modelo de Utilidad:

15. 1.- Aparato limpiador dental, del tipo constituido por una carcasa de alojamiento para un electromotor, cuyo árbol acciona dos vástagos paralelos y giratorios en sentidos opuestos, portadores de cerdas en disposición radial, caracterizado esencialmente por la provisión, en el extremo de cada uno de los vástagos, de medios para la retención de una terminación de un hilo fino y resistente destinado a su introducción en los espacios interdetales, siendo la cabeza de cada vástago de forma troncocónica con un resalte anular final y una entalla acanalada oblícua destinada al alojamiento del extremo del hilo, que queda firmemente sujeto merced a un elemento anular susceptible de deslizamiento sobre la superficie troncocónica de la cabeza y formante de un apriete de retención del hilo.
- 20.
- 25.
30. Sean cuales fueren las circunstancias que con-

20.003



curran en la esencialidad del Modelo de Utilidad, defini
do en la anterior reivindicación, cuyo objeto es:

2.- "APARATO LIMPIADOR DENTAL".

Consta la presente memoria de cuatro hojas fo-
5. liadas, mecanografiadas por una sola cara y de los dibu-
jos unidos a la misma.

Barcelona, 23 OCT. 1974

P.A. de D. José DURÁN Von Arx,

ALFONSO DURÁN
P. P.

Fdo.: Luis Durán Benéfame

FE/mc.



FIG.1

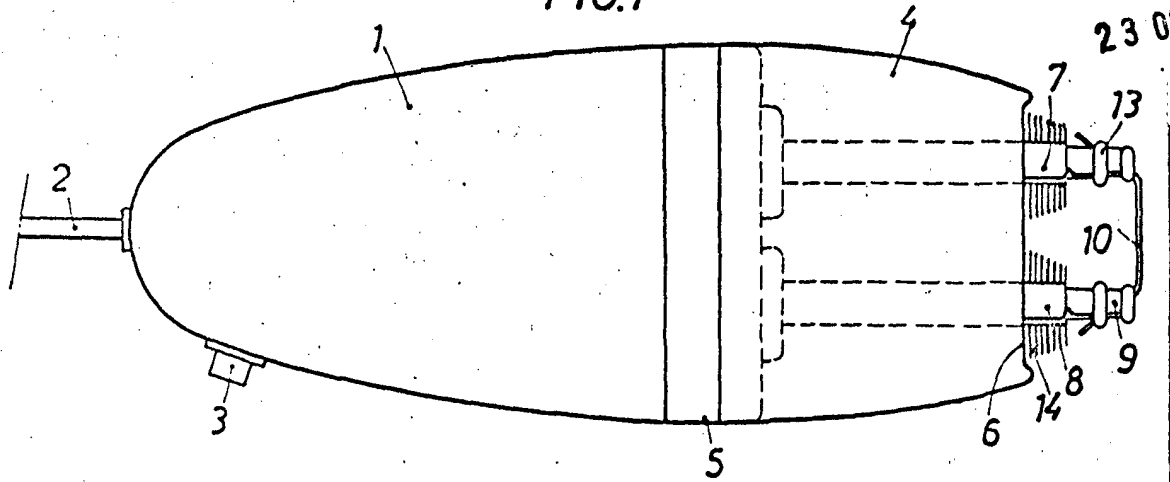


FIG.2

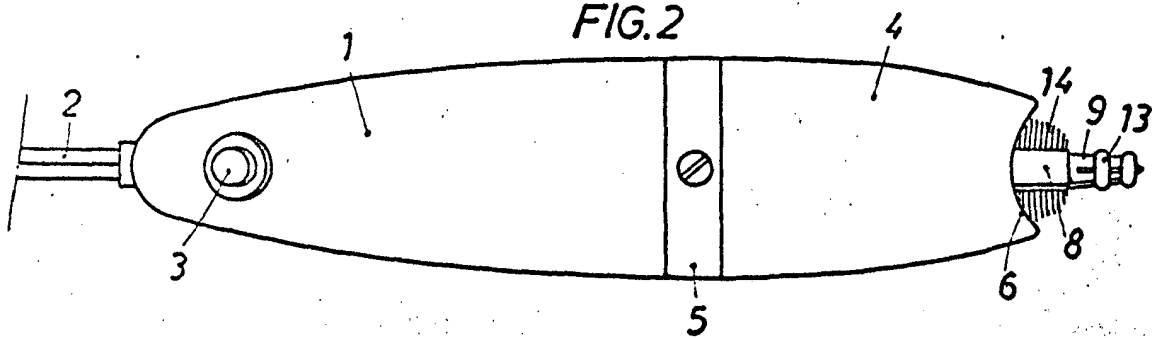


FIG.4

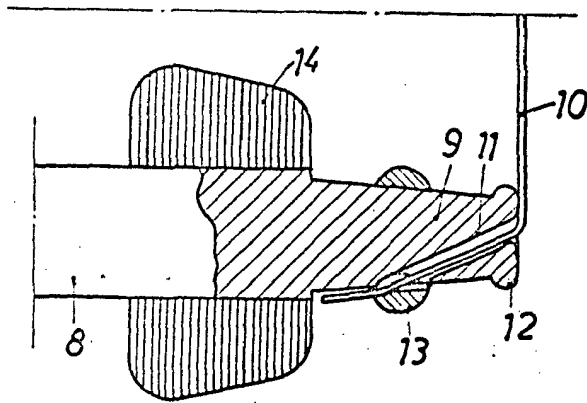
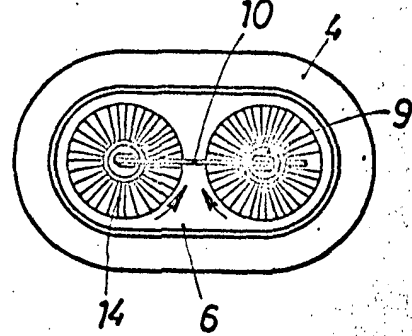


FIG.3



BARCELONA, 23 OCT. 1974
P.A. ALFONSO DURÁN
P. P.

Fdo.: Luis Durán Benelam

ESCALA VARIABLE