

207059



12 DIC. 1974

F.P. 7 - 7 - 1976

Int. Cl.:	E04B

Nº 207.059

MEMORIA DESCRIPTIVA

correspondiente a la solicitud de concesión de un...

MODELO DE UTILIDAD

SOLICITANTE: EMPARRILLADO SMIC/SESCO, S.A.

RESIDENCIA: Pje. Casa Politic, letra E -

HOSPITALET DE LLOBREGAT (Barcelona)

ENUNCIADO: EMPARRILLADO PERFECCIONADO.

Prioridad: Patente n.º del

207059



12 DIC. 1974

1 El Estatuto vigente sobre Propiedad Industrial, de
26 de Julio de 1929, en su texto refundido publicado el 30
de Abril de 1930, establece los caracteres de patentabili-
5 dade de las invenciones de tipo industrial que tienen por
objeto obtener ventajas sobre lo ya conocido, admitiendo
por consiguiente como patentables, las nuevas máquinas, a-
paratos, instrumentos, procesos de fabricación, etc. La am-
plitud de conceptos previstos como patentables, ha llevado
10 al legislador a aclarar (Artº. 46) que la enumeración con-
tenida en dicho cuerpo legal es puramente enunciativa y no
limitativa, haciéndola extensiva incluso a los descubrimien-
tos de tipo científico (Artº. 47).

15 El Decreto de 26 de Diciembre de 1947, recogiendo
la Orden de 18 de Noviembre de 1935, confirma el criterio
legal de que también serán patentables los instrumentos, ob-
jetos, o partes de los mismos, que aporten a la función a
que son destinados, un beneficio o efecto nuevo, y en defi-
nitiva que constituyan una mejora sustancial sobre lo ante-
riormente conocido.

20 Pues bien, a tenor de lo expuesto, y en base al ar-
ticulado que recoge los conceptos expresados, debe conside-
rarse, que la invención a que se refiere la presente memo-
ria, constituye una novedad industrial, con características
y ventajas que la hacen merecedora del privilegio de explo-
25 tación exclusiva que por ella se solicita, premiando así
los méritos de quien aporta a la industria del país una me-
jora efectiva y precisamente comprendida entre las enuncia-
das por la Ley como patentables. (Arts. 46 y 47 en relación
con el 171, en su nueva redacción afectada por la Orden de
30 18 de Noviembre de 1.935).

207059



1

Pasando a describir el objeto de la invención, para la cual se solicita el presente privilegio de modelo de utilidad, se hace constar que la finalidad de la idea que vamos a describir, es proporcionar al mercado y al público en general un nuevo emparrillado, que ha sido sensiblemente perfeccionado, en orden a mejorar su funcionalidad y eficacia, aumentando considerablemente su robustez a la vez que se disminuye su costo de montaje.

5



10



15



20

Aplicado el objeto de la invención, a un emparrillado compuesto por una pluralidad de travesaños dispuestos paralelamente y constituidos por chapas metálicas en disposición vertical, que se cruzan con una pluralidad de largueros de varilla, y que se unen mediante dos marcos laterales también metálicos, consiste en la deformación de estos marcos según su eje medio longitudinal, constituyendo una cresta interna de contacto con los travesaños que hace su contacto puntual a la hora de soldarlos por el método de resistencia eléctrica, de tal modo que la presión del soldador al realizar la operación, de forma los bordes de los travesaños a la vez que une las piezas, obteniéndose una soldadura de gran seguridad y resistencia.

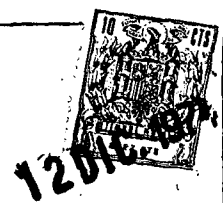
25

Para complementar la descripción que seguidamente se va a realizar, y con objeto de ayudar a una mejor comprensión de las características del invento, se acompaña la presente memoria descriptiva, como parte integrante de la misma, de una hoja única de planos en la que se ha representado lo siguiente:

30

La primera figura, muestra una perspectiva de un sector de emparrillado, según el objeto de la invención.

La segunda figura muestra un detalle de la rela-



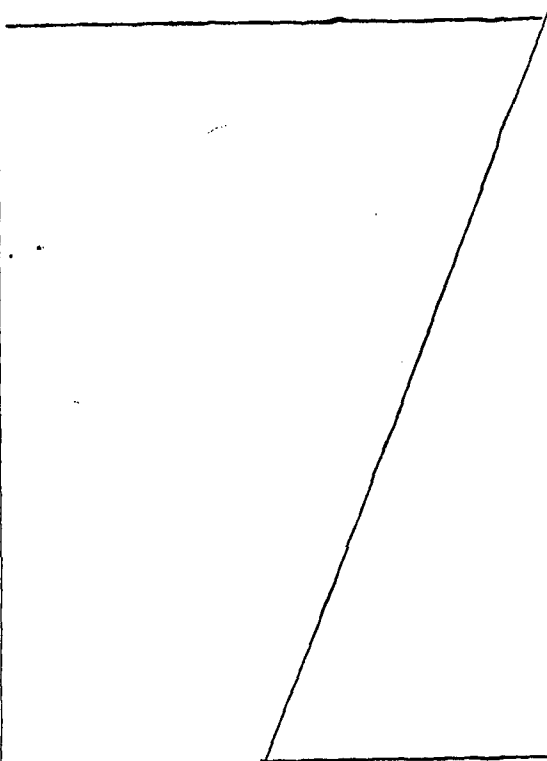
207059

1 ción entre el marco lateral y el travesaño antes de la soldadura, habiéndose representado en la figura 3 la misma vista, una vez realizada la soldadura.

5 A la vista de estas figuras, se observa como el dispositivo presenta dos marcos laterales en oposición (1), provistos de una deformación longitudinal centrada (2), que constituye una arista (3) de contacto con los bordes laterales (4) de los travesaños (5), los cuales a su vez se cruzan con los largueros (6).

10
15
20
25
30

Al aplicar tensión a las piezas (1) y (5), se produce un calentamiento en sus zonas de contacto, que origina la incrustación del marco (1) en el travesaño (5) según la figura (3), así como la soldadura de ambas piezas, reforzada por el acumulo de material (7) que se extiende sobre las aristas de unión a expensas de la deformación sufrida por el travesaño (5).





1
5
10
15
20
25
30

Hecha la descripción a que se refiere la memoria que antecede, es preciso insistir en que los detalles de realización de la idea expuesta, pueden variar, es decir, que pueden sufrir pequeñas alteraciones, basadas siempre en los principios fundamentales de la idea, que son en esencia los que quedan reflejados en los párrafos de la descripción hecha. En efecto, el Artículo 48 del Estatuto vigente sobre Propiedad Industrial, establece como no patentables, en su apartado tercero, "los cambios de forma, dimensiones, proporciones y materias de un objeto ya patentado" fijando así el criterio del legislador en el sentido de que patentada una idea que pueda dar lugar a una realidad práctica e industrializable, nadie podrá apoyarse en ella para, a pretexto de haber introducido ligeras modificaciones, presentarla como nueva y propia.

Este principio, en cuanto al alcance de la protección del objeto patentado se refiere, se halla confirmado por numerosas Sentencias del Tribunal Supremo, y entre ellas, como más terminantes, en las de fechas 16 de octubre de 1954, 23 de enero de 1959, 20 de marzo de 1964 y otras.

Establecido el concepto expresado, en cuanto a la amplitud que debe darse a la protección solicitada, se redacta a continuación la Nota de Reivindicaciones, de acuerdo con lo que se establece en el último párrafo del apartado tercero del Artículo 100 de la Ley, sintetizando así las novedades que se desean reivindicar:

NOTA DE REIVINDICACIONES

En resumen, el privilegio de explotación exclusiva que se solicita, recaerá sobre las reivindicaciones siguientes:

207059



12316.974

1

1. EMPARRILLADO PERFECCIONADO, del tipo que comprende un marco de pletina dispuesta de canto, en cuyo marco se solidarizan una pluralidad de travesaños también de pletina y dispuestos de canto que, situados a paso constante están cruzados por una pluralidad de largueros de varilla; caracterizado esencialmente porque dos de los laterales no contiguos del marco están provistos de una deformación longitudinal que determina un saliente que constituye apoyo para las testas de los travesaños y determina una zona reducida para la aplicación termoeléctrica de soldadura por resistencia en la que se concreta la unión entre travesaños y laterales del marco.

5

10

15

2. Se reivindica por último como objeto sobre el que ha de recaer el Modelo de Utilidad que se solicita:
EMPARRILLADO PERFECCIONADO.

20

Todo conforme queda descrito y reivindicado en la presente memoria descriptiva que consta de seis páginas mecanografiadas y dibujos adjuntos.

25

Madrid 30 Octubre 1.974

BERNARDO UNGRIA

p.p.

30

30

207059

120

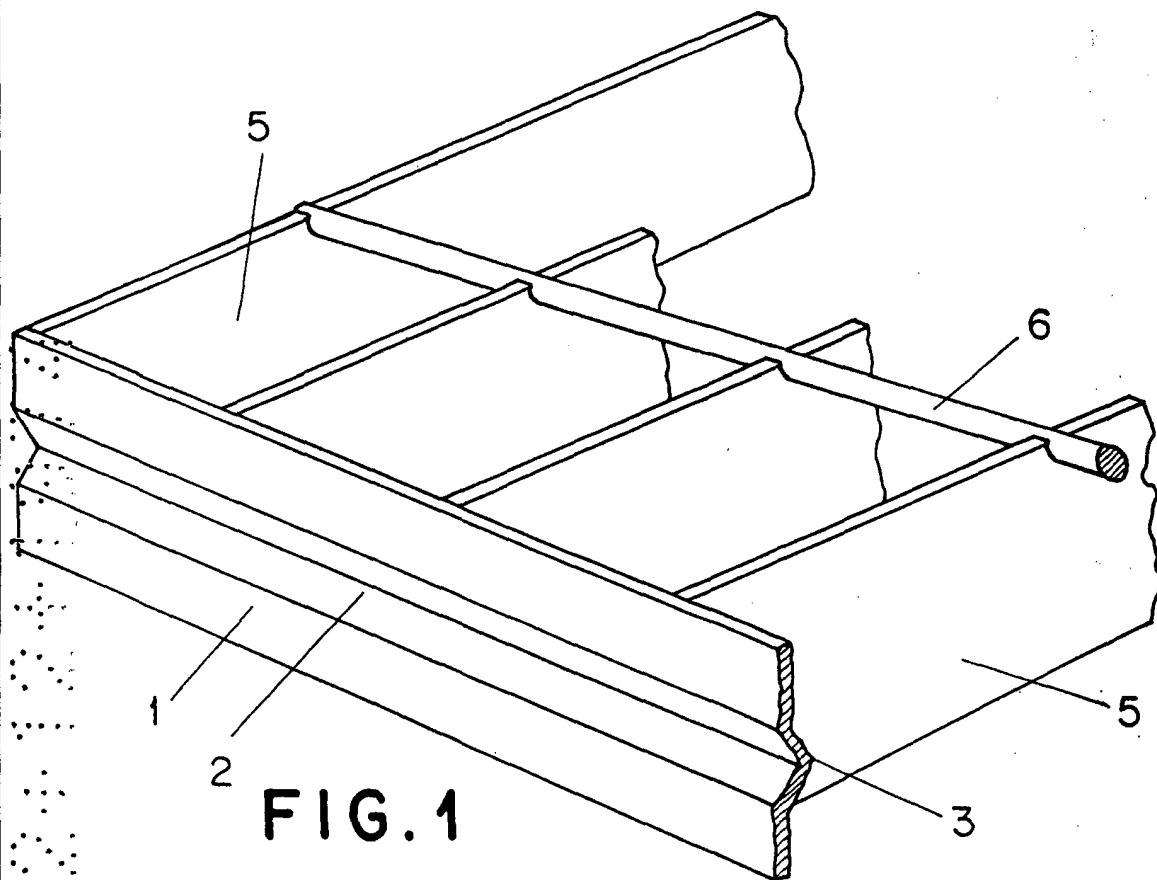


FIG. 1

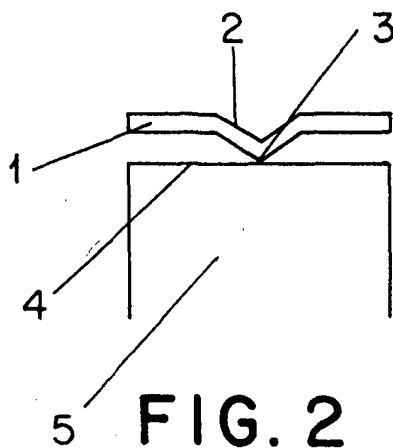


FIG. 2

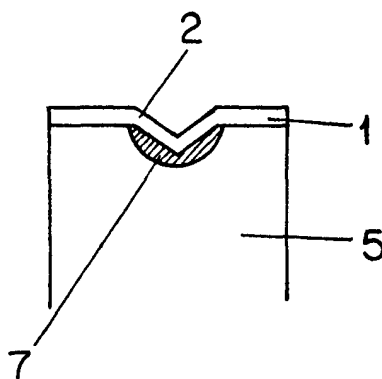


FIG. 3

ESCALA VARIABLE

Madrid, 30 de octubre de 1974

BERNARDO UNGRIA

P. P.