

207058



F.e. 22-5-1976

130

Int. Cl.:	H02K

Nº 207.058

MEMORIA DESCRIPTIVA

correspondiente a la solicitud de concesión de un...

MODELO DE UTILIDAD

SOLICITANTE: CONSTRUCCIONES ELECTROMECHANICAS INDAR, S.A.

RESIDENCIA: Avd. de Navarra, 20 BEASAIN (Guipúzcoa).

ENUNCIADO: GENERADOR DE MEDIA FRECUENCIA.

Prioridad: Patente n.º del

D.A.

20703



1

5

10

15

20

25

30

El Estatuto vigente sobre Propiedad Industrial, de 26 de Julio de 1929, en su texto refundido publicado el 30 de Abril de 1930, establece los caracteres de patentabilidad de las invenciones de tipo industrial que tienen por objeto obtener ventajas sobre lo ya conocido, admitiendo por consiguiente como patentables, las nuevas máquinas, aparatos, instrumentos, procesos de fabricación, etc. La amplitud de conceptos previstos como patentables, ha llevado al legislador a aclarar (Artº. 46) que la enumeración contenida en dicho cuerpo legal es puramente enunciativa y no limitativa, haciéndola extensiva incluso a los descubrimientos de tipo científico (Artº. 47).

El Decreto de 26 de Diciembre de 1947, recogiendo la Orden de 18 de Noviembre de 1935, confirma el criterio legal de que también serán patentables los instrumentos, objetos, o partes de los mismos, que aporten a la función a que son destinados, un beneficio o efecto nuevo, y en definitiva que constituyan una mejora sustancial sobre lo anteriormente conocido.

Pues bien, a tenor de lo expuesto, y en base al articulado que recoge los conceptos expresados, debe considerarse, que la invención a que se refiere la presente memoria, constituye una novedad industrial, con características y ventajas que la hacen merecedora del privilegio de explotación exclusiva que por ella se solicita, premiando así los méritos de quien aporta a la industria del país una mejora efectiva y precisamente comprendida entre las enunciadas por la Ley como patentables. (Arts. 46 y 47 en relación con el 171, en su nueva redacción afectada por la Orden de 18 de Noviembre de 1.935).



1

Pasando a describir el objeto de la invención para la cual se solicita el presente privilegio de modelo de utilidad, hace constar que la finalidad de la idea que vamos a describir, es proporcionar al mercado y al público en general, un generador de media frecuencia, que ha sido sensiblemente perfeccionado, en orden a mejorar su funcionalidad y eficacia.

5

10

Para complementar la descripción que seguidamente se va a realizar y con objeto de ayudar a una mejor comprensión de las características del invento, se acompaña la presente memoria descriptiva, como parte integrante de la misma, de una hoja única de planos en la que en su única figura se ha representado un alzado lateral del dispositivo seccionado a un cuarto, en el que se observa claramente la disposición de todas sus piezas componentes.

15

20

A la vista de la figura, se observa como el generador recibe el movimiento de un elemento motriz cualquiera, a través del eje (1) el cual gira a través de los rodamientos (2), en el interior de un soporte fijo (3).

25

Este soporte fijo (3), adecuadamente solidarizado a la carcasa (4), incorpora el estator o parte fija del generador, para lo cual dicho soporte presenta un escalonamiento (5) que delimita un sector cilíndrico (6) en el que se sitúan los paquetes de chapas magnéticas (7), rodeadas de sus correspondientes bobinas (8).

30

El rotor, o parte móvil del generador, se obtiene a partir de un cuerpo (9), montado solidariamente al extremo del eje (1), el cual es generalmente un plato circular cuyo borde extremo se prolonga en un aro (10) cilíndrico, al que se fijan interiormente los imanes (11) mediante tornillo y



2370

1

tuerca (12).

5

Estos imanes (11) están rodeados por una espira (13) de cobre, todo ello de tal modo que al girar el eje (1), lo hace el cuerpo (9), el aro (10), los imanes (11) y las espiras (13).

10

Los mencionados imanes (11) quedan perfectamente en frentados a los paquetes de chapas magnéticas (7), de tal modo que al girar aquellos se origina un flujo magnético que vectorialmente sumado al originado en los paquetes del estator, da un flujo resultante, el cual a su vez da lugar a la creación de una fuerza electromotriz en las bobinas, y por consiguiente una corriente eléctrica que es recogida por los conductores (14) y enviada a la caja de bornas (15), dispuesta en la parte superior de la carcasa, para su utilización.

15

Así pues, el movimiento recibido por el generador a expensas de una energía mecánica, es transformado en corriente eléctrica.

20

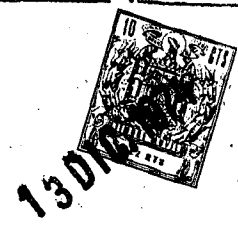
No se considera necesario hacer más extensa esta descripción para que cualquier persona perita en la materia comprenda perfectamente la idea que se desea patentar, así como las ventajas que de su realización industrial han de derivarse.

25

Por todo ello, y para evitar posibles imitaciones, se presenta esta solicitud, pidiendo la explotación exclusiva de la idea descrita, de acuerdo con las consideraciones y puntos que se desean reivindicar, que se concretan en las páginas siguientes:

30

207058



1
5
10
15
20
25
30

Hecha la descripción a que se refiere la memoria que antecede, es preciso insistir en que los detalles de realización de la idea expuesta, pueden variar, es decir, que pueden sufrir pequeñas alteraciones, basadas siempre en los principios fundamentales de la idea, que son en esencia los que quedan reflejados en los párrafos de la descripción hecha. En efecto, el Artículo 48 del Estatuto vigente sobre Propiedad Industrial, establece como no patentables, en su apartado tercero, "los cambios de forma, dimensiones, proporciones y materias de un objeto ya patentado" fijando así el criterio del legislador en el sentido de que patentada una idea que pueda dar lugar a una realidad práctica e industrializable, nadie podrá apoyarse en ella para, a pretexto de haber introducido ligeras modificaciones, presentarla como nueva y propia.

Este principio, en cuanto al alcance de la protección del objeto patentado se refiere, se halla confirmado por numerosas Sentencias del Tribunal Supremo, y entre ellas, como más terminantes, en las de fechas 16 de octubre de 1954, 23 de enero de 1959, 20 de marzo de 1964 y otras.

Establecido el concepto expresado, en cuanto a la amplitud que debe darse a la protección solicitada, se redacta a continuación la Nota de Reivindicaciones, de acuerdo con lo que se establece en el último párrafo del apartado tercero del Artículo 100 de la Ley, sintetizando así las novedades que se desean reivindicar:

NOTA DE REIVINDICACIONES

En resumen, el privilegio de explotación exclusiva que se solicita, recaerá sobre las reivindicaciones siguientes:



1

1ª.- GENERADOR DE MEDIA FRECUENCIA, caracterizado esencialmente, porque su eje motriz presenta solidario un cuerpo discoidal, cuyo borde periferico se acoda ortogonalmente para unirse a un cuerpo cilindrico hueco, sobre el que va atornillado un iman sobre el que se arrolla una espira de cobre, girando este conjunto sobre un estator montado sobre un soporte tubular que rodea al eje motriz y que es solidario a la carcasa, el cual presenta un escalonamiento extremo sobre el que se asienta el paquete de chapas magnéticas que rodeadas de una bobina constituyen el inductor, de tal modo que al originarse una f.e.m. en el inducido, la corriente pasa a través de los correspondientes conductores, a una caja de bornas situada en la parte superior de la carcasa.

5

10

15

2ª.- Se reivindica por último sobre el que ha de recaer el Modelo de Utilidad que se solicita : GENERADOR DE MEDIA FRECUENCIA.

20

Todo tal y como queda descrito en las presentes reivindicaciones que constan de seis páginas mecanografiadas y dibujos adjuntos.

25

Madrid, 30 Octubre 1.974

BERNARDO UNGRIA

P.P.

30

13 DIC 1974

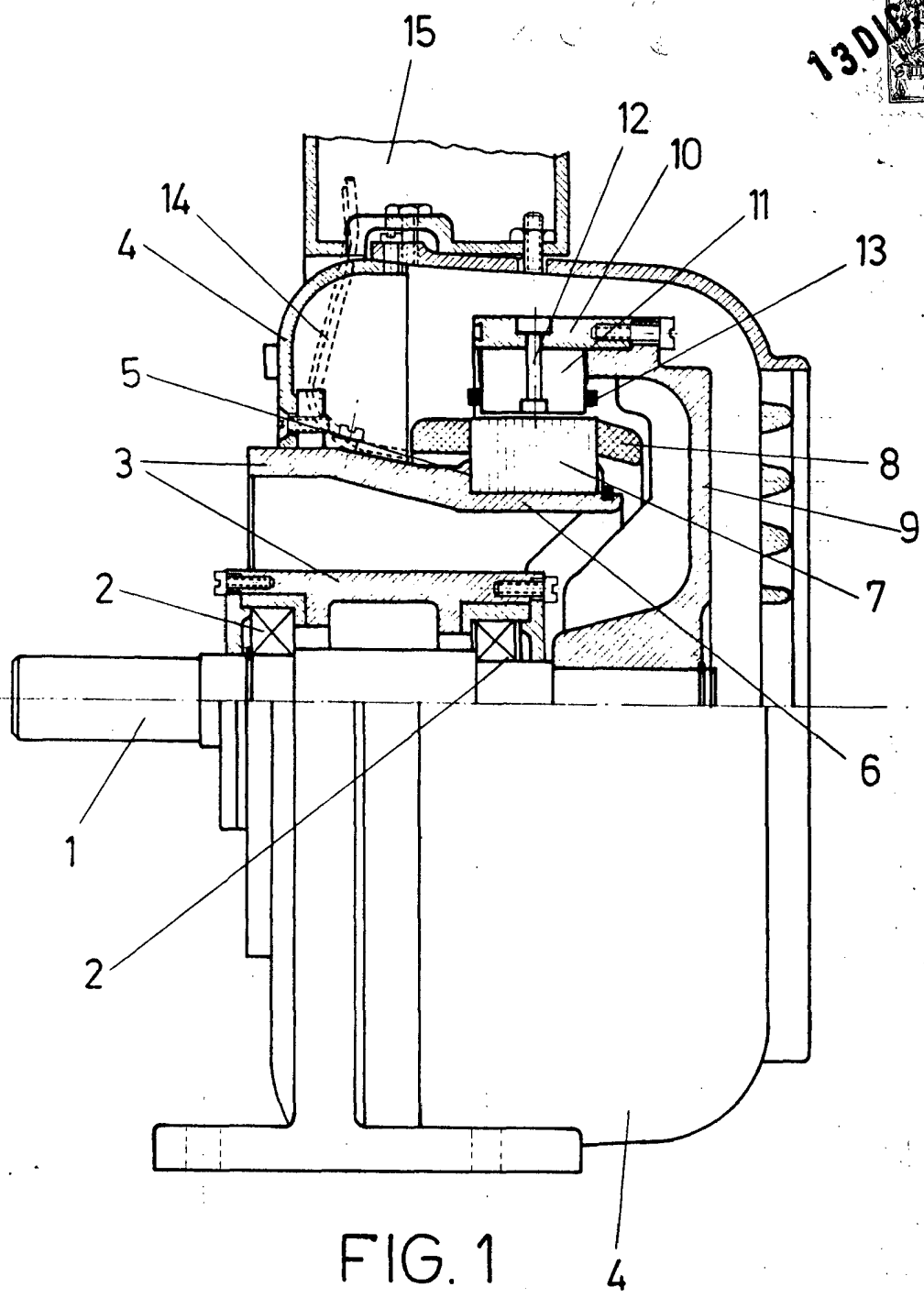


FIG. 1

ESCALA VARIABLE

Madrid, 30 de octubre de 1974

BERNARDO UNGRIA

P. P.

