

207033

21



~~B-600-D~~  
B43 M

MODELO DE UTILIDAD

por 20 años

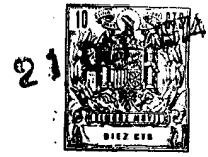
A favor de D. CARLOS VALENTI SOLANES, de nacionalidad española, residente en BARCELONA, Córcega, 102-106.-  
Por: "RECEPTACULO MULTIPLE PARA ACCESORIOS DE ESCRITORIO".

MEMORIA DESCRIPTIVA

El presente modelo de utilidad concierne a un receptáculo múltiple para accesorios de escritorio, el cual ha sido realizado de manera que resulta sumamente ventajoso con respecto a las realizaciones conocidas consistentes únicamente en un receptáculo cilíndrico o de otra forma destinado a la colocación de bolígrafos lápices y similares.

En efecto, el receptáculo objeto de este modelo,  
10 no sólo permite colocar los indicados útiles de escritorio,

20. 35



sino que hace posible la colocación de manera ordenada de un gran número de accesorios.

En este sentido, el receptáculo de que se trata se caracteriza esencialmente por el hecho de estar  
5 constituido por un cuerpo tubular sustancialmente vertical cuya base se prolonga lateralmente y cuya zona sobresaliente es correspondida por otra paralela análoga en la boca del cuerpo tubular. El espacio entre estas dos partes sobresalientes está ocupado por una diversidad de cajetines apilados y que  
10 por uno de sus extremos se articulan a un eje de giro previsto junto a la periferia de las expresadas partes sobresalientes y adyacente al cuerpo tubular citado.

Con el fin de facilitar la explicación, se acompaña a la presente memoria descriptiva, una hoja de dibujos en  
15 la que se ha representado un caso práctico de realización que se cita sólo a título de ejemplo no limitativo del alcance del presente modelo.

En dichos dibujos:

La figura 1 es una vista en perspectiva del receptáculo considerada por la parte opuesta a la de los cajetines que se hallan cerrados.  
20

Y la figura 2 es otra vista en perspectiva considerada por la zona opuesta del receptáculo que muestra los cajetines abiertos.

De acuerdo con los dibujos, el receptáculo múltiple para accesorios de escritorio que se describe  
25 consiste en un cuerpo tubular de sección triangular -1- que presenta en prolongación lateral de su base una parte sobresaliente -2- asimismo triangular. El expresado cuerpo  
30 comprende en prolongación de su boca otra parte sobresaliente



-3- igual y paralela a la -2- de manera que entre las dos partes sobresalientes se define un espacio el cual está ocupado por varios cajetines triangulares -4- apilados que se articulan por uno de sus extremos a un eje de giro  
 5 dispuesto en un extremo de las expresadas partes sobresalientes -2- y -3- adyacente al cuerpo tubular -1-.

Dicho cuerpo tubular posibilita la colocación de útiles de escritorio, como lápices, bolígrafos, reglas, pinceles, etc., en tanto que los diversos cajetines -4-  
 10 permiten colocar ordenadamente diferentes accesorios de escritorio, tales como gomas, clips, chinchetas, sellos, rollos de cinta adhesiva, etc. Una vez cerrados los cajetines forman junto con el cuerpo tubular un cuerpo prismático como se ve en la figura 1 que presenta un buen acabado, dado que los cajetines quedan perfectamente disimulados.

El receptáculo descrito hace posible el fácil acceso a los accesorios colocados en los cajetines, evitando tener que buscarlos en la mesa de escritorio, con lo que se obtiene una ganancia de tiempo y una gran comodidad.

20 El modelo, dentro de su esencialidad, puede ser llevado a la práctica en otras formas de realización que difieran sólo en detalle de la indicada únicamente a título de ejemplo, a las cuales alcanzará igualmente la protección que se recaba. Podrá, pues, fabricarse este receptáculo en cualquier forma y tamaño, con los medios y materiales mas adecuados y los accesorios mas convenientes, por quedar todo ello comprendido en el espíritu de las siguientes reivindicaciones.



N O T A

Se reivindica como objeto del presente modelo de utilidad:

5 1.- Receptáculo múltiple para accesorios de escritorio, caracterizado esencialmente por estar constituido por un cuerpo tubular sustancialmente vertical cuya base se prolonga lateralmente y cuya zona sobresaliente es correspondida por otra paralela análoga en la boca del cuerpo tubular, cuyo espacio entre estas dos partes  
10 sobresalientes está ocupado por una diversidad de cajetines apilados y que por uno de sus extremos se articulan a un eje de giro previsto junto a la periferia de dichas partes sobresalientes y adyacente al cuerpo tubular.

15 2.- "RECEPTACULO MULTIPLE PARA ACCESORIOS DE ESCRITORIO".

Consta la presente memoria descriptiva de cuatro hojas mecanografiadas, foliadas, numeradas, y escritas por una sola cara, acompañada de una lámina de dibujos.

Barcelona para Madrid, a 21 de Octubre de 1.974

CARLOS VALENTI SOLANES  
p.a.

MANUEL DE R.  
S. P. *Solanés*

207033



Fig. 1

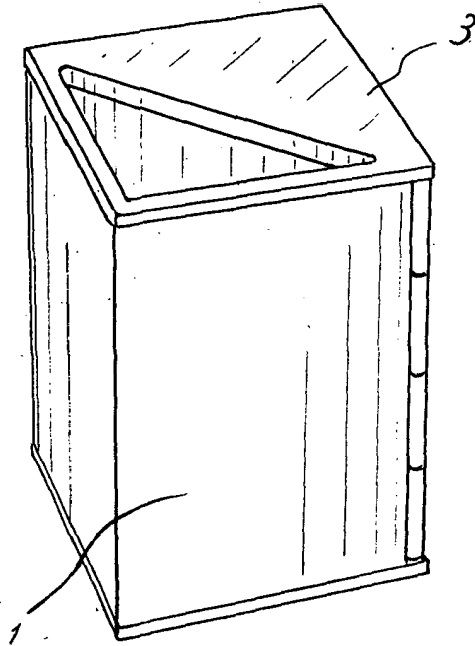
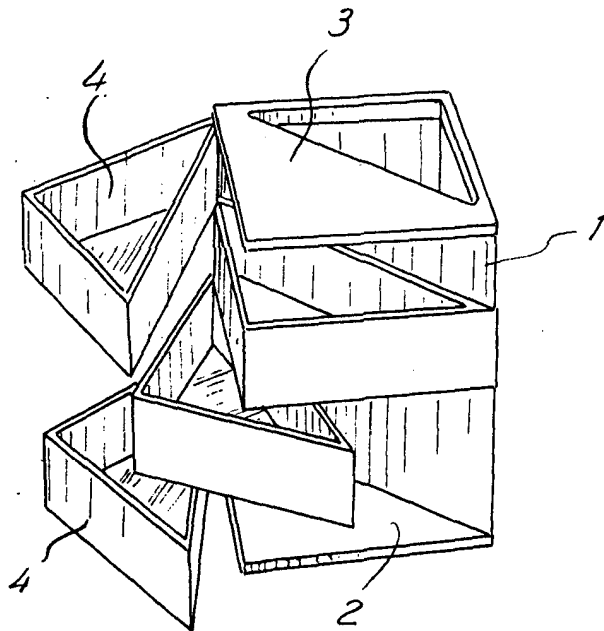


Fig. 2



Barcelona, 21 Octubre 1974

P. A.

MANUEL DE SAEAE

P. E.