



207026

memoria descriptiva

F. 22-5-1976
Int. Cl.: A47C

MODELO DE UTILIDAD

=====

Que se solicita en España, por veinte años,
a favor de la firma STOL MUEBLES, S.A., de na-
cionalidad española, residente en MADRID, Ca-
lle de O'Donnell, nº 45, por:

"DISPOSITIVO PARA SUJETAR COLCHONES Y SOMIE-
RES EN CAMAS ABATIBLES".

=====



El presente Modelo de Utilidad se refiere a un dispositivo para sujetar colchones y somieres en las camas abatibles, prescindiendo de las molestas y antiestéticas cinchas de apriete.

- 5.- La enorme difusión de las camas abatibles, obligada por la pequeñez de las casas modernas y la utilización intensiva de su habitáculo, no ha impedido determinadas dificultades de las que, por ejemplo, la sujeción de los colchones y ropa de cama en el movimiento, normalmente vertical de posición oculta cuando todo estaba pensado para posición horizontal del plano de reposo.

- 10.- Se buscaron soluciones a las cinchas de apriete, siempre molestas y de realmente mal efecto y que, en parte fueron conseguidas al aparecer los colchones armados, bien de muelles, bien de espuma sintética que, con su mayor rigidez proporcionaban alguna mayor posibilidad de permitir y admitir los cambios de posición sin desmoronar la cama, pero siempre presentando el inconveniente de movimientos in



dependientes del plano de reposo abatible al pasar de la posición nocturna a la posición oculta diurna, que seguía necesitando de, por lo menos, una cincha en el extremo del colchón.

- 5.- Para resolver este inconveniente y disponer de una sujeción plena y absoluta, al mismo tiempo que un ingenioso objeto que hasta podría servir de adorno al conjunto es lo que se ha pretendido con la presente invención que vamos a describir sobre la
- 10.- adjunta lámina de dibujos en los que se materializa una realización preferida de la misma dada a título de ejemplo sin carácter limitativo.
- En los dibujos:
- La figura 1 muestra el dispositivo hembra en perspectiva con un detalle de la pletina de bloqueo en planta superior.
- 15.- La figura 2 muestra un corte vertical del mismo dispositivo hembra con dos posiciones de funcionamiento, a) cerrada y b) abierta con posición inicial en puntos.
- 20.-



La figura 3 dos posiciones de bloqueo de la varilla de enganche al penetrar en el dispositivo o manguito hembra, con vista frontal para percibir el diámetro del manguito en ambas posiciones, y

5.-

La figura 4 muestra una perspectiva del conjunto con la varilla bloqueada y sujetando un colchón en una cama antes de subir a posición oculta.

10.-

En los dibujos se representa por -1- el manguito que forma la estructura del dispositivo hembra que está vinculado a plaqueta -2- con medios apropiados para su adaptación a la armadura de la cama. Este manguito -1- presenta sus dos bases abiertas por boca de determinado diámetro con el fin de que pueda ser atravesado por la varilla vertical

15.-

de un gancho -3- cuyo extremo está cruzado por un embellecedor grueso -4-, de tal manera dispuestas estas bocas que permiten el embutido de un resorte -5- que se apoya en la parte inferior, precisamente en la corona circular que deja el orificio pasante, y por el otro empuja, hacia arriba, a una

20.-



pletina -6- a modo de pulsador y de forma especial, de tal modo que pueda ser encajada de través en el extremo del manguito -1- entre una ventana vertical -7- y una muesca -8- horizontal en la pared de enfrente, con lo cual y en posición de reposo, el resorte -5- mantiene a la chapita forzada hacia arriba en disposición angular, al estar a diferente cota la muesca -8- y el extremo superior de la ventana -7-.

10.- En la posición normal, es decir, con el manguito vacío y sin sostener ninguna varilla, podemos ver como en el corte de la figura 2, a) el resorte -5- mantiene hacia arriba a la chapita -6- tomando como charnela de giro a la muesca -8-, ya que la ventana -7- permite a su cola realizar un mayor desplazamiento con posición tal que como se puede ver en la figura 3 a) el diámetro del manguito queda reducido con la luneta correspondiente de la posición angular de la plaquita -6- cuyo orificio pasante coincide con el diámetro en posición parale-

15.-

20.-



la, del manguito -1-.

- Si ahora forzamos y vencemos la acción antagonis
- ta del muelle -5- actuando sobre el pulsador de la
- plaqueta -6- que sobresale del manguito por la ven
- 5.- tana rasgada -7- habremos desplazado, angularmente,
- la plaqueta -6-, girando sobre la charnela de la -
- muesca -8-, desde la posición de puntos de la figu
- ra 2, b) a la línea llena, en cuya posición el ori
- ficio pasante de la plaqueta -6- quedará paralelo
- 10.- al plano de boca del manguito -1- y coincidiendo -
- sus diámetros, tal como se ve en el detalle b) de
- la figura 3, con lo que la varilla -3- del gancho
- podrá enhebrarse fácilmente a través del manguito
- 1- y llegar a posición conveniente para que el -
- 15.- colchón -9- quede sujeto, ya que al dejar de actuar
- sobre la chapita -6- el muelle -5- obligará a subir
- con giro sobre la charnela de la muesca, -8- con lo
- que el canto opuesto del orificio pasante de la cha
- pita -6- acuñará sobre la varilla con tanto mayor
- 20.- valor cuanta mayor sea la fuerza del resorte -5-,



fijando en la posición elegida a la varilla y, con ella al embellecedor -4- que mantiene sujeto al colchón al subir la cama abatible.

5.- En la figura 4 podemos ver como el dispositivo se vincula al armazón -10- abatible de la cama mediante la plaqueta -2- de tal manera que pueda ser enhebrada por la varilla -3- que gracias al gancho y su embellecedor -4- sujeta al colchón -9- gracias al enclavamiento de la varilla producido por el acunamiento de la diferencia de diámetros al desplazarse angularmente la chapita -6- empujada por el resorte -5-. Si se quiere soltar la varilla o moverla hacia arriba o hacia abajo, basta actuar sobre el pulsador de la chapita -6- para, poniendo paralelos los planos de los orificios, los diámetros permitan el paso de la varilla de forma libre y cómoda.

10.- Dentro de la esencialidad de la invención caben variantes de detalle, asimismo protegidas y así -
15.-
20.- podrá ser cualquiera la sección recta del manguito



y, con ella, la forma del resorte, cualquiera la forma de la chapita pulsadora, así como cualquiera el sistema de encharnelamiento y posición angular de la misma, con movimiento derivado, cualquiera la forma de vincular el dispositivo al armazón de la cama y, desde luego, cualesquiera las dimensiones y materias en que se construya.

5.-

N O T A
=====

Hecha la descripción del presente invento se hace constar que lo que se declara como no divulgado ni practicado en España, comprende las siguientes:

10.-

R E I V I N D I C A C I O N E S
=====

1ª.- "DISPOSITIVO PARA SUJETAR COLCHONES Y SOMIERES EN CAMAS ABATIBLES", caracterizado por el hecho de constar de un manguito de bases abiertas pero con pestaña perimetral y en cuya corona y, por el interior, se apoya un resorte helicoidal, de tal manera que por un lado lo haga directamente sobre la referida pestaña del manguito y por el otro empuje, hacia arriba, a una plaqueta

15.-

20.-



en forma de ocho que atraviesa el citado manguito en tanto que el resto queda asomado por fuera del manguito gracias a ventana rasgada, cuyo lado superior queda a cota superior a la de la muesca, en

- 5.- tanto que el lado inferior queda a la misma cota, con lo que la plaquita pulsadora puede moverse, - tomando como charnela de giro, a la muesca en todo el valor de la ventana y, ello, venciendo la acción antagonista del resorte que la empuja, constantemente, hacia arriba.
- 10.-

2a.- "DISPOSITIVO...", según la reivindicación 1, caracterizado por el hecho de que la plaquita pulsadora presenta un orificio pasante en el ensanche situado en el interior del manguito,

- 15.- de tal modo que al estar dispuesta horizontal, es decir, con plano paralelo a la base del manguito y venciendo la acción del resorte apoyada en el lado inferior de la ventana rasgada, los diámetros del orificio de la base, el calibre del resorte y el diámetro del orificio del ensanche de la plaqui
- 20.-



5.-

ta resultan iguales y permiten el paso de una varilla terminada en gancho para sujeción del colchón, en tanto que si se permite la acción del resorte, haciendo girar a la plaquita pulsadora con eje de giro en la muesca, el canto del orificio acuñará a la varilla y la dejará fijada en la posición buscada.

2a.- "DISPOSITIVO PARA SUJETAR COLCHONES Y SOMIERES EN CAMAS ABATIBLES".

10.-

Según se describe y reivindica en la presente Memoria descriptiva que consta de diez hojas mecanografiadas y foliadas por una sólo de sus caras y lámina de dibujo que la ilustra.

MADRID, 29 OCT 1974

EL AGENTE OFICIAL.
A. L. DE LAHERRANA DE LAS POZAS
APODERADO.



FIG. 1

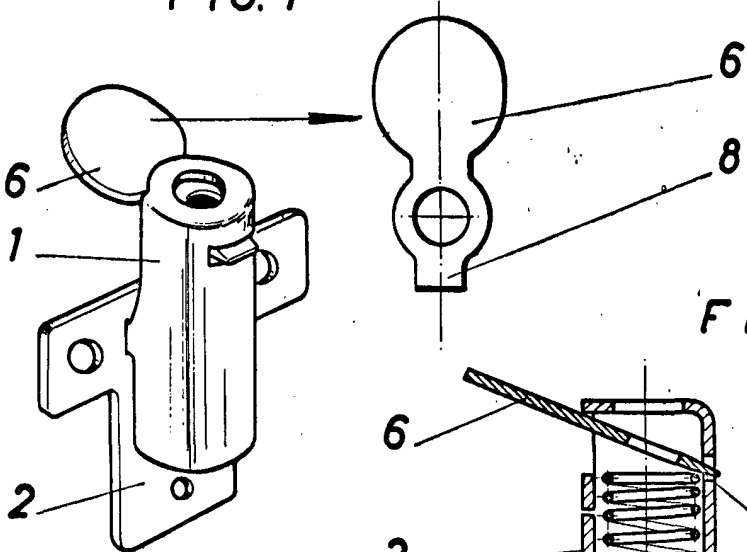


FIG. 2

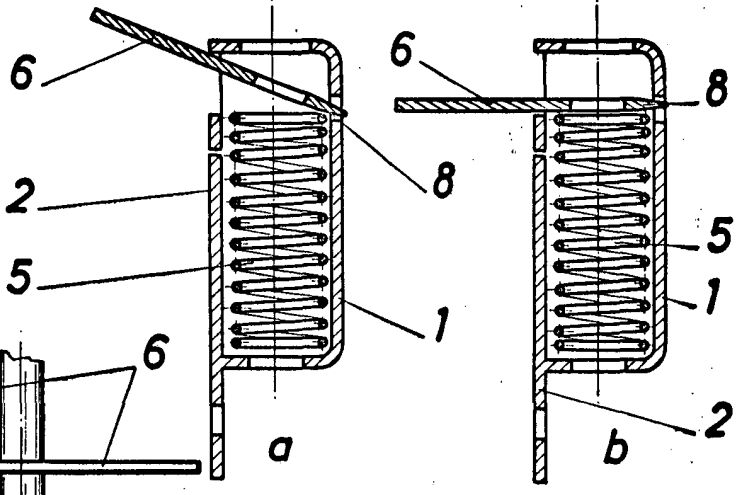


FIG. 3

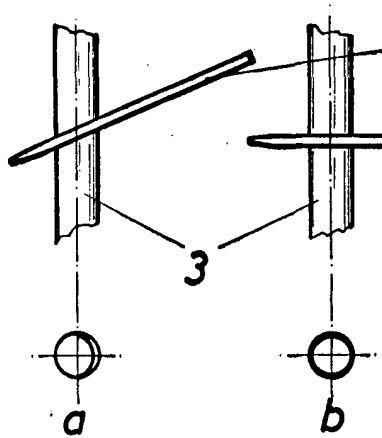
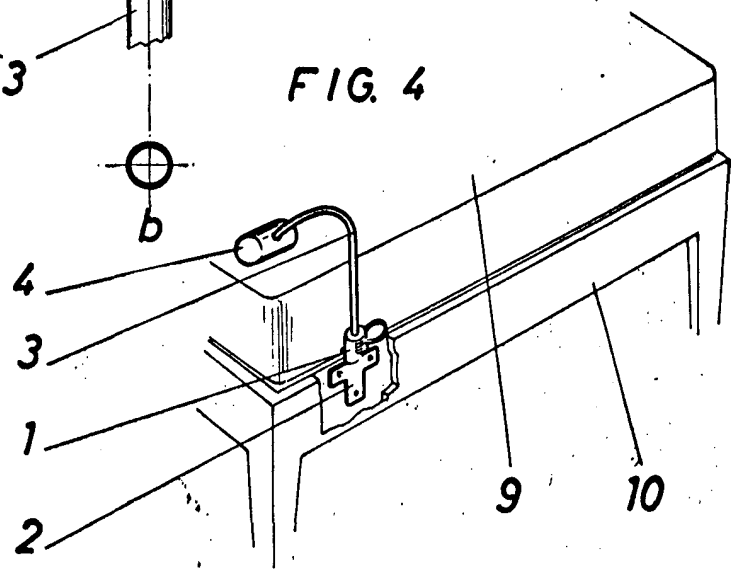


FIG. 4



Escala variable
MADRID,

29 OCT 1974

A. L. DE LAHERRA Y DE LAS POZAS
A. L. DE LAHERRA Y DE LAS POZAS
A. L. DE LAHERRA Y DE LAS POZAS