

207023



f.e. 22-5-1976

B25B

MEMORIA DESCRIPTIVA

correspondiente a la solicitud de concesión de un...

MODELO DE UTILIDAD.-

SOLICITANTE: D. JESUS IRIONDO ELORZA

RESIDENCIA: Ibargaiñ, 12 EIBAR (GUIPUZCOA)

ENUNCIADO: ALICATES PARA ABRIR Y CERRAR ARANDE-
LAS O ANILLAS CIRCLIPS.

Prioridad: Patente n.º del

MG.



1
5
10
15
20
25
30

El Estatuto vigente sobre Propiedad Industrial, de 26 de Julio de 1929, en su texto refundido publicado el 30 de Abril de 1930, establece los caracteres de patentabilidad de las invenciones de tipo industrial que tienen por objeto obtener ventajas sobre lo ya conocido, admitiendo por consiguiente como patentables, las nuevas máquinas, aparatos, instrumentos, procesos de fabricación, etc. La amplitud de conceptos previstos como patentables, ha llevado al legislador a aclarar (Artº. 46) que la enumeración contenida en dicho cuerpo legal es puramente enunciativa y no limitativa, haciéndola extensiva incluso a los descubrimientos de tipo científico (Artº. 47).

El Decreto de 26 de Diciembre de 1947, recogiendo la Orden de 18 de Noviembre de 1935, confirma el criterio legal de que también serán patentables los instrumentos, objetos, o partes de los mismos, que aporten a la función a que son destinados, un beneficio o efecto nuevo, y en definitiva que constituyan una mejora sustancial sobre lo anteriormente conocido.

Pues bien, a tenor de lo expuesto, y en base al articulado que recoge los conceptos expresados, debe considerarse, que la invención a que se refiere la presente memoria, constituye una novedad industrial, con características y ventajas que la hacen merecedora del privilegio de explotación exclusiva que por ella se solicita, premiando así los méritos de quien aporta a la industria del país una mejora efectiva y precisamente comprendida entre las enunciadas por la Ley como patentables. (Arts. 46 y 47 en relación con el 171, en su nueva redacción afectada por la Orden de 18 de Noviembre de 1.935).

- 3 -
207023



1

5

10

15

20

25

30

La presente invención para la cual se solicita el privilegio de modelo de utilidad, y según se expresa en el enunciado de esta memoria descriptiva, se refiere a unos alicates para abrir y cerrar circlips, los cuales están notablemente mejorados respecto a otros dispositivos existentes en el mercado de análogas finalidades.

El dispositivo objeto de la invención, se caracteriza porque está constituido por dos brazos exactamente iguales cuyos extremos de accionamiento terminan en forma cilíndrica muy estrecha. Dichos brazos se articulan en una zona ensanchada anterior a los extremos anteriormente citados, la cual articulación se realiza mediante un tornillo previsto en uno de los brazos, mientras que el otro brazo, presenta dos orificios iguales en la zona ensanchada donde se roscará el tornillo citado, dando lugar a dos montajes distintos de los alicates según se utilizan para abrir o cerrar el circlip respectivamente.

En la zona de tornillo comprendido entre los dos brazos articulados, existe una arandela fijada al tornillo y que sirve para que ambos brazos queden lo suficientemente separados para poder abrir y cerrar los alicates.

Es de todos conocido, la dificultad que ofrece el colocar los circlip, tanto interior como exteriormente, en las correspondientes acanaladuras de superficies tubulares; pero estos alicates logran salvar las citadas dificultades; ya que debido a sus extremos estrechados y a las dos posiciones en que pueden montarse, logran introducirse en los orificios extremos de los circlip y abrirles o cerrarles según sea necesario en cada caso.



1 Para complementar la descripción que seguidamente -
se va a realizar y con objeto de ayudar a una mejor compren-
sión de las características del invento, se acompaña a la
presente memoria descriptiva de un juego de planos cuyas -
5 figuras representan lo siguiente:

Figura 1.- Representa una vista en planta, por una
de sus caras, de los alicates montados en la posición corres-
pondiente para cerrar los circlips.

10 Figura 2.- Representa otra vista en planta de los -
alicates, por la cara opuesta a la anterior, montados en la
misma posición que en la figura 1.

Figura 3.- Representa una vista en alzado de los -
alicates.

15 Figura 4.- Representa una vista en planta de los ali-
cates montados en la posición correspondiente para abrir -
los circlips.

A la vista de las figuras, pueden observarse los -
alicates constituidos por los brazos (1) y (2), parte de -
los cuales están forrados por un material aislante (3).

20 Los citados brazos iguales, se ensanchan cerca de
su extremo de accionamiento, presentando, en dicha zona de
ensanchamiento, dos orificios iguales (4) y (5) sobre el -
brazo (1), mientras que el brazo (2) y en la correspondiente
zona de ensanchamiento, va provisto de un tornillo (6) con
25 su cabeza (7) para poderlo roscar, presentando entre ambos
brazos una arandela (8). La zona de ensanchamiento se estre-
cha hacia su extremo, a la vez de que presenta una ligera -
doblez en cada brazo, de tal manera que las partes (9) y -
(10) quedan enfrentadas lateralmente como puede observarse
30 en la figura 3, para quedar sus extremos (11) algo separa-



1 dos y poder así introducirse en los orificios o huecos extremos de los circlips.

5 Sobre el brazo (1) y comunicando ambos orificios roscados (4) y (5) se ha previsto una ranura ó canal (13) para que al cambiar la posición de los brazos (1), y (2) con objeto de abrir ó cerrar los circlips, pueda realizarse por simple deslizamiento de dicho brazo (1); para lo cual es necesario que el tornillo (6) presente una zona de estrechamiento que deslizará sobre dicha ranura (13), evitando con ello el tener que soltar el tornillo (6), ya que
10 únicamente aflojándole y deslizando el brazo (1) a través de la ranura (13), los alicates toman una u otra posición de acuerdo con la apertura ó cierre respectivo del circlip.

15 A través de la descripción realizada, se ha podido comprobar la constitución del dispositivo, así como su sistema para abrir y cerrar circlip. Para cerrarles, con los alicates montados según las figuras 1 y 2, se introducen los extremos (11) sobre los orificios de los circlips representado por línea de puntos, y accionando con la mano según indican las flechas (12) el circlip se cerrará.
20

Para abrir el circlip, se montan los otros alicates en la otra posición como se ve en la figura 4, y realizando la misma operación que en el caso anterior, el circlip se abrirá.

25 No se considera necesario hacer más extensa esta descripción para que cualquier persona perita en la materia comprenda perfectamente la idea que se desea patentar, así como las ventajas que de su realización industrial han de derivarse.

30 Por todo ello y para evitar posibles imitacio-

237-6-23



1 nes, se presenta esta solicitud pidiendo la explotación ex
clusiva de la idea descrita, de acuerdo con las considera-
ciones y puntos que se desean reivindicar, que se concre-
tan en las páginas siguientes:

5 _____

10 _____

15 _____

20 _____

25 _____

30 _____



1 Hecha la descripción a que se refiere la memoria
que antecede, es preciso insistir en que los detalles de
realización de la idea expuesta, pueden variar, es decir,
que pueden sufrir pequeñas alteraciones, basadas siempre
5 en los principios fundamentales de la idea, que son en esen-
cia los que quedan reflejados en los párrafos de la descrip-
ción hecha. En efecto, el Artículo 48 del Estatuto vigente
sobre Propiedad Industrial, establece como no patentables,
en su apartado tercero, "los cambios de forma, dimensiones,
10 proporciones y materias de un objeto ya patentado" fijando
así el criterio del legislador en el sentido de que paten-
tada una idea que pueda dar lugar a una realidad práctica
e industrializable, nadie podrá apoyarse en ella para, a
pretexto de haber introducido ligeras modificaciones, pre-
15 sentarla como nueva y propia.

Este principio, en cuanto al alcance de la protec-
ción del objeto patentado se refiere, se halla confirmado
por numerosas Sentencias del Tribunal Supremo, y entre -
ellas, como más terminantes, en las de fechas 16 de octubre
20 de 1954, 23 de enero de 1959, 20 de marzo de 1964 y otras.

Establecido el concepto expresado, en cuanto a la
amplitud que debe darse a la protección solicitada, se re-
dacta a continuación la Nota de Reivindicaciones, de acuer-
do con lo que se establece en el último párrafo del apar-
25 tado tercero del Artículo 100 de la Ley, sintetizando así
las novedades que se desean reivindicar:

NOTA DE REIVINDICACIONES

En resúmen, el privilegio de explotación exclusi-
va que se solicita, recaerá sobre las reivindicaciones si-
30 guientes:

207023



29

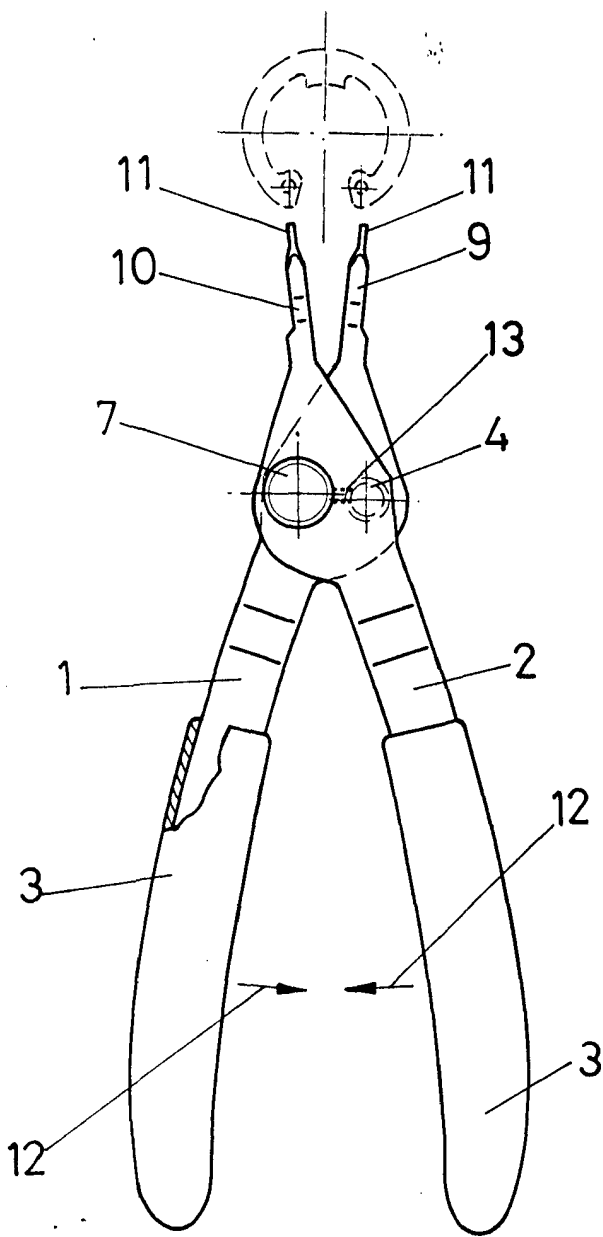


FIG-1

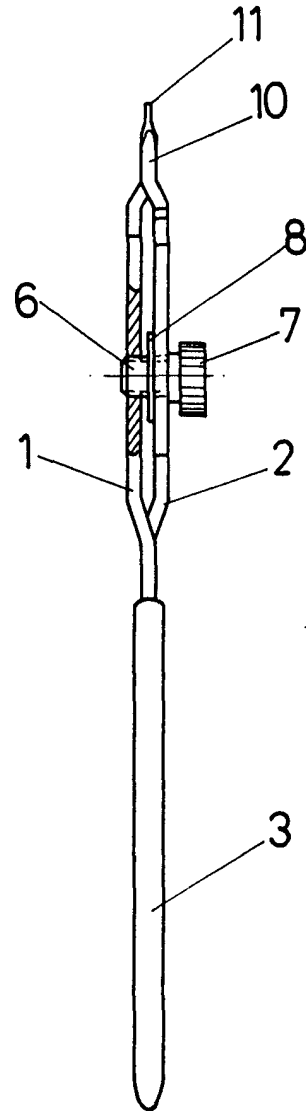


FIG-3

ESCALA VARIABLE

Madrid, 29 de Octubre de 1974

BERNARDO UNGRIA

P. P.

207027

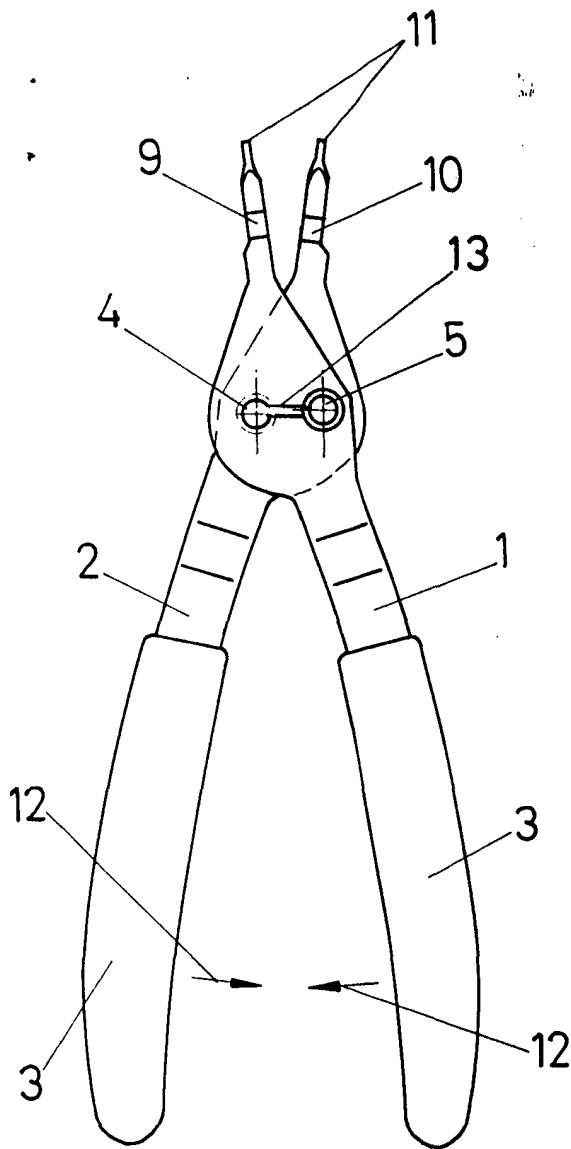


FIG-2

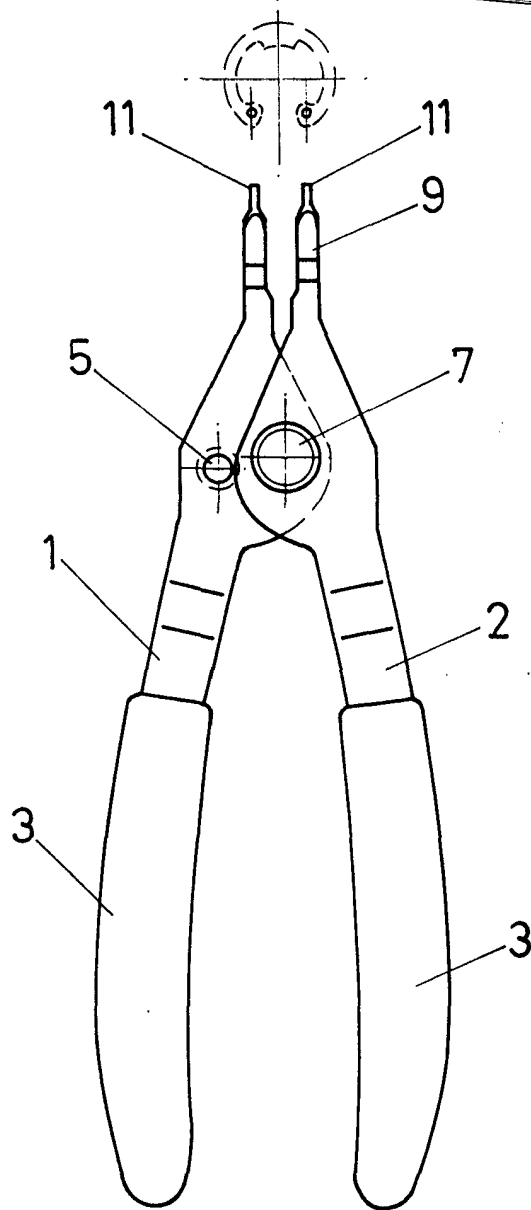


FIG-4

ESCALA VARIABLE

Madrid, 29 de Octubre de 1974

BERNARDO UNGRIA

P. P.