

RB.

206,998

180



206998

F.e. 21-5-1926

E 04 F

MODELO DE UTILIDAD

=====

a favor de

D. ANTONIO VINYES-MIRALPEIX GASSO., de nacionalidad
española, domiciliado en Castell nº 2, ANGLES (Gerona).

por:

"Elemento para recubrimiento de paramentos".

-----oOo-----

Memoria descriptiva

El presente Modelo de Utilidad se refiere a
un elemento para recubrimiento de paramentos, aplicable



especialmente en decoración.

El elemento para recubrimiento de paramentos en cuestión es de fabricación barata, fácil de colocar y cambiabile sin dificultad.

5 Concurriendo a todo ello, el elemento indicado se caracteriza esencialmente por el hecho de consistir en una pieza laminar de material y contorno convenientes, que en el anverso presenta un dibujo y que está provisto de unas pestañas, una en cada uno de sus

10 bordes, dobladas hacia atrás, pero con tendencia a separarse hacia afuera, cuyas pestañas están provistas en su cara exterior de una zona adherente por contacto cubierta, de origen, por una tira protectora desprendible que, después de extraída, permite aplicar dichas

15 pestañas al paramento por su zona adhesiva, quedando en virtud de la tendencia de las pestañas a separarse ligeramente abombado y de manera que un conjunto de elementos como el citado, yuxtapuestos por sus bordes, simula un alicatado, con un aspecto decorativo en consonancia con la combinación de dibujos de los citados elementos.

20

25 Para facilitar la explicación más detallada, se acompaña una hoja de dibujos, en los que se ha representado un caso práctico de realización que se cita sólo a título de ejemplo no limitativo del alcance del presente Modelo de Utilidad.

En dichos dibujos:

La figura 1 ilustra el elemento considerado por la cara vista o anterior.



La figura 2 ilustra el propio elemento con
siderado por la cara oculta o posterior.

5 La figura 3 es una vista en perspectiva del
mismo elemento visto por la cara posterior, donde se
muestra la manera de extraer la tira protectora des-
prendible de una de las pestañas antes de la aplica-
ción del elemento al paramento.

10 Y la figura 4 es una vista en sección trans
versal esquemática de una parte del paramento realiza
do.

De acuerdo con los dibujos, el elemento para
recubrimiento de paramentos que se describe consiste
en una pieza laminar cuadrada -1-, de cartulina o de
otro material conveniente como plástico. Tal elemento
15 está impreso con un dibujo oportuno en la cara anterior.
El mismo está plegado por sus lados, de modo que se deter-
minan en ellos sendas pestañas -2- dirigidas hacia el
reverso, dobladas con tendencia a separarse. Estas pes-
tañas presentan una zona adherente por contacto -3-, cu-
20 bierta, de origen, por una tira protectora desprendible
-4- de papel.

25 El elemento se aplica, después de extraída la
tira de protección, sobre el paramento -5-, donde las
pestañas se adhieren por su zona -3-. La tendencia a
separarse de las pestañas -2-, hace que el elemento -1-
quede un tanto combado, como se ve en la figura 4. La
yuxtaposición de varios elementos como el citado, por
sus bordes, forma el recubrimiento a modo de mosaico
imitando el conjunto un alicatado, pudiendo combinar el

400000



dibujo de los distintos elementos para obtener el efecto decorativo deseado. La extracción y disposición de los elementos es sumamente sencilla.

5 Debe hacerse constar que el Modelo, dentro de su esencialidad, puede ser llevado a la práctica en otras formas de realización que difieran tan sólo en detalle de la indicada únicamente a título de ejemplo, a las que alcanzará asimismo la protección que se desea obtener. Por tanto, podrá fabricarse el elemento de referencia en configuraciones dibujos y tamaños variables y en materiales diversos, y en cualquier otro sistema de fijación, por quedar todo ello comprendido en el espíritu de las siguientes reivindicaciones.

15

N O T A
=====

Se reivindica como objeto del presente Modelo de Utilidad:

20

1.- Elemento para recubrimiento de paramentos caracterizado esencialmente por el hecho de consistir en una pieza laminar de material y contorno convenientes que en el anverso presenta un dibujo, y que está plegado por sus lados de modo que se definen en ellos sendas pestañas dobladas hacia el reverso, inclinadas con tendencia a separarse, cuyas pestañas presentan una zona adherente por contacto cubierta por una tira protectora desprendible para la aplicación de dichas pes-

25



tañas a un paramento, donde la tendencia de las mismas a separarse determina un abombamiento ligero, todo ello de manera que la yuxtaposición del elemento en número de varios por sus bordes forma un recubrimiento, que imita un alicatado.

5

2.- Elemento para recubrimiento de paramentos.

Esta memoria consta de cinco hojas escritas por una sola cara.

BARCELONA, 18 Octubre 1.974

P.A.

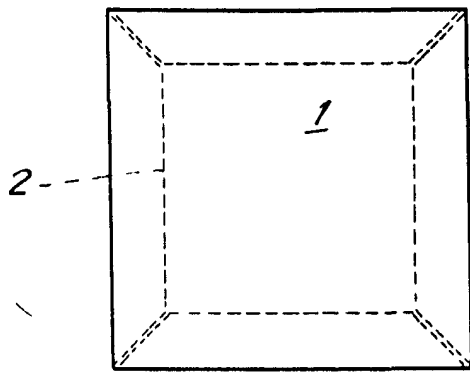


FIG. 1

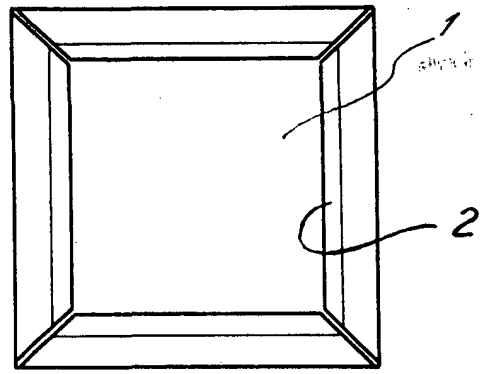


FIG. 2

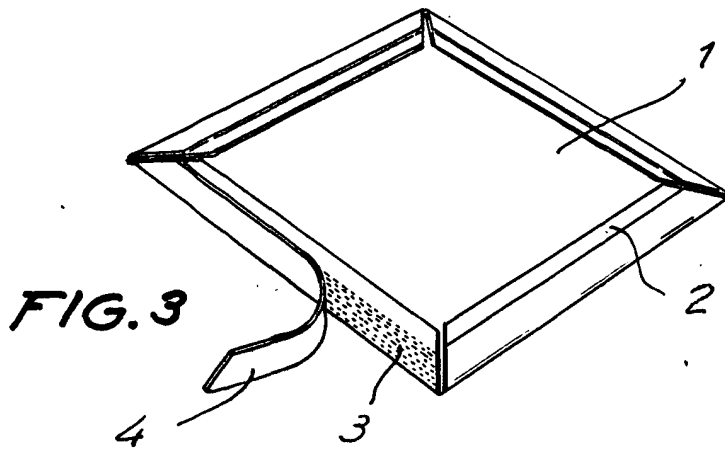


FIG. 3

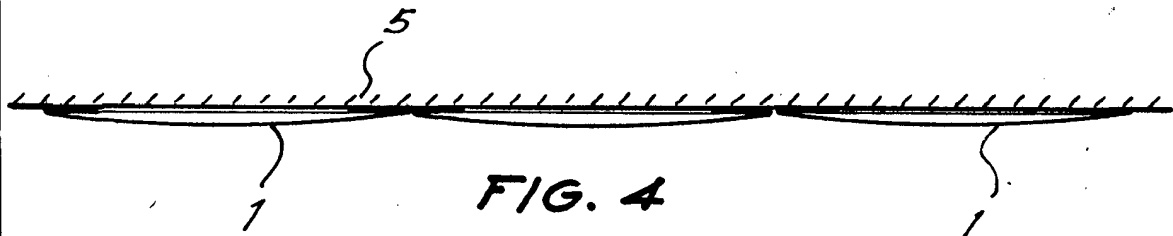


FIG. 4

FOR AUTORIZACION