

206978



Nº 206.978 F.e. 21-5-1946

Clase	E04C
Subclase	F16B

# MEMORIA DESCRIPTIVA

correspondiente a la solicitud de concesión de un...

MODELO DE UTILIDAD

SOLICITANTE: DON JOSE JUAN ROSO ORTEGA

RESIDENCIA: Agustina de Aragón, nº 19 VALENCIA

ENUNCIADO: PERFIL METALICO, PERFECCIONADO

Prioridad: Patente ..... n.º ..... del .....

IN. -



200973

1 El Estatuto vigente sobre Propiedad Industrial, de  
26 de Julio de 1929, en su texto refundido publicado el 30  
de Abril de 1930, establece los caracteres de patentabili-  
5 objeto obtener ventajas sobre lo ya conocido, admitiendo  
por consiguiente como patentables, las nuevas máquinas, a-  
paratos, instrumentos, procesos de fabricación, etc. La am-  
plitud de conceptos previstos como patentables, ha llevado  
al legislador a aclarar (Artº. 46) que la enumeración con-  
10 tenida en dicho cuerpo legal es puramente enunciativa y no  
limitativa, haciéndola extensiva incluso a los descubrimien-  
tos de tipo científico (Artº. 47).

15 El Decreto de 26 de Diciembre de 1947, recogiendo  
la Orden de 18 de Noviembre de 1935, confirma el criterio  
legal de que también serán patentables los instrumentos, ob-  
jetos, o partes de los mismos, que aporten a la función a  
que son destinados, un beneficio o efecto nuevo, y en defi-  
nitiva que constituyan una mejora sustancial sobre lo ante-  
riormente conocido.

20 Pues bien, a tenor de lo expuesto, y en base al ar-  
ticulado que recoge los conceptos expresados, debe conside-  
rarse, que la invención a que se refiere la presente memo-  
ria, constituye una novedad industrial, con características  
y ventajas que la hacen merecedora del privilegio de explo-  
25 tación exclusiva que por ella se solicita, premiando así  
los méritos de quien aporta a la industria del país una me-  
jora efectiva y precisamente comprendida entre las enuncia-  
das por la Ley como patentables. (Arts. 46 y 47 en relación  
con el 171, en su nueva redacción afectada por la Orden de  
30 18 de Noviembre de 1.935).



1

La presente invención, según se expresa en el enunciado de esta memoria descriptiva, se refiere a un perfil metálico, perfeccionado, el cual, gracias a sus especiales características constructivas, se halla situado en un plano de neta superioridad con respecto a los perfiles metálicos existentes en el mercado.

5

Basicamente, se trata de un elemento tubular de cualquier sección, cuyos bordes o cantos enfrentados se pliegan hacia adentro formando un nervio de refuerzo interno, completandose o solidarizandose dicha composición mediante la aplicación de unos puntos o cordones de soldadura.

10

Para complementar la descripción que seguidamente se va a realizar y con el fin de ayudar a la mejor comprensión de las características del invento, se acompaña a la presente memoria descriptiva, formando parte integrante de la misma, una hoja de planos donde se representa lo siguiente:

15

Figura 1a.- Corresponde a la sección transversal de un perfil metálico provisto del nervio de refuerzo interno que le caracteriza. Mediante la parte delineada con trazo grueso y continuo puede verse que el perfil en cuestión adopta una forma general circular, pero con ayuda de la sobrepresión de trazos finos y discontinuos se comprende que la conformación del aludido nervio de refuerzo interno puede darse asimismo en perfiles de sección cuadrada, rectangular, etc. sin que por ello cambie la esencia de la invención. Por tal circunstancia, cualquier variante de forma respecto a la citada sección de perfil debe considerarse incluida dentro del ámbito de protección dimanante del registro ahora solicitado.

20

25

30

206978



1

Por último la figura 2ª representa un detalle -  
parcial en perspectiva del cosido del perfil metálico obte-  
nido mediante la aplicación de puntos o cordones de soldadu-  
ra.

5

Como puede observarse a tenor del plano comenta-  
do, el perfil metálico, perfeccionado, a que se refiere la  
presente memoria está constituido a partir de un cuerpo la-  
minar que por plegado determina un elemento tubular l' de sec-  
ción circular, cuadrangular, rectangular, etc., tal como se  
indica en la figura la ya comentada.

10

Sea, pues, cual fuere su sección los cantos o -  
bordes enfrentados se pliegan hacia adentro formandose el -  
nervio 2 discurriente de manera uniforme en la totalidad de  
la longitud del perfil de que se trate, otorgando al mismo  
una resistencia a la compresión evidentemente notable.

15

El armado rígido del elemento tubular l, una vez,  
logicamente, originado el aludido nervio interno 2, se reali-  
za mediante la aplicación de puntos o cordones de soldadura  
3 sobre la juntura externa definida por el susodicho nervio  
2 de refuerzo del perfil.

20

No se considera necesario hacer más extensa esta  
descripción para que cualquier persona perita en la materia  
comprenda perfectamente la idea que se desea patentar, así  
como las ventajas que de su realización industrial han de -  
derivarse.

25

Por todo ello, y para evitar posibles imitaciones,  
se presenta esta solicitud, pidiendo la explotación exclusi-  
va de la idea descrita, de acuerdo con las consideraciones  
y puntos que se desean reivindicar, que se concretan en las  
páginas siguientes:

30

206978



1  
5  
10  
15  
20  
25  
30

Hecha la descripción a que se refiere la memoria que antecede, es preciso insistir en que los detalles de realización de la idea expuesta, pueden variar, es decir, que pueden sufrir pequeñas alteraciones, basadas siempre en los principios fundamentales de la idea, que son en esencia los que quedan reflejados en los párrafos de la descripción hecha. En efecto, el Artículo 48 del Estatuto vigente sobre Propiedad Industrial, establece como no patentables, en su apartado tercero, "los cambios de forma, dimensiones, proporciones y materias de un objeto ya patentado" fijando así el criterio del legislador en el sentido de que patentada una idea que pueda dar lugar a una realidad práctica e industrializable, nadie podrá apoyarse en ella para, a pretexto de haber introducido ligeras modificaciones, presentarla como nueva y propia.

Este principio, en cuanto al alcance de la protección del objeto patentado se refiere, se halla confirmado por numerosas Sentencias del Tribunal Supremo, y entre ellas, como más terminantes, en las de fechas 16 de octubre de 1954, 23 de enero de 1959, 20 de marzo de 1964 y otras.

Establecido el concepto expresado, en cuanto a la amplitud que debe darse a la protección solicitada, se redacta a continuación la Nota de Reivindicaciones, de acuerdo con lo que se establece en el último párrafo del apartado tercero del Artículo 100 de la Ley, sintetizando así las novedades que se desean reivindicar:

**NOTA DE REIVINDICACIONES**

En resumen, el privilegio de explotación exclusiva que se solicita, recaerá sobre las reivindicaciones siguientes:



20-77

1

1ª.- PERFIL METALICO, PERFECCIONADO, que constitu-  
yendose mediante un cuerpo láminar que por plegado determina  
un elemento tubular de cualquier sección, por ejemplo, rec-  
tangular, redondo, etc; esencialmente se caracteriza porque  
5 los bordes o cantos enfrentados se pliegan hacia adentro for-  
mando un nervio uniforme en toda la longitud de dicho elemen-  
to tubular; con la particularidad de que el armado rígido del  
perfil se realiza mediante la aplicación de puntos o cordo-  
nes de soldadura sobre la juntura externa que define el alu-  
10 dido nervio interno de refuerzo del perfil.

10

2ª.- Se reivindica por último como objeto sobre el  
que ha de recaer el modelo de utilidad que se solicita: PER-  
FIL METALICO, PERFECCIONADO.

15

Todo conforme queda escrito y reivindicado en la  
presente memoria descriptiva que consta de seis páginas meca-  
nografiadas y dibujos adjuntos.

20

Madrid, 28 octubre 1.974

BERNARDO UNGRIA

P.P.

25

30

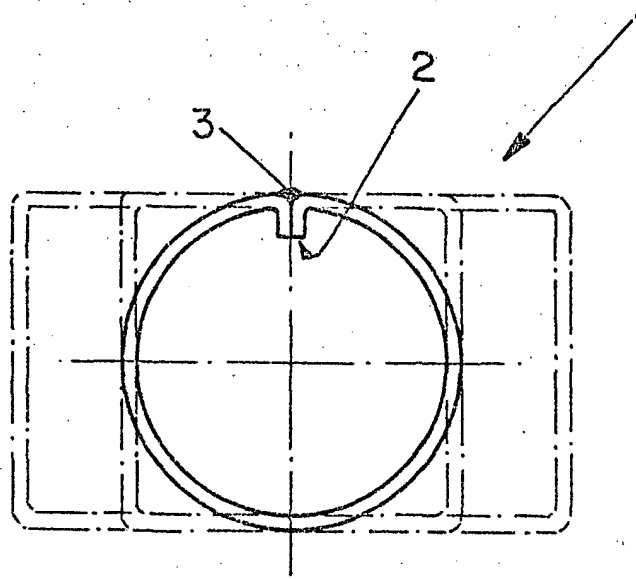


FIG-1

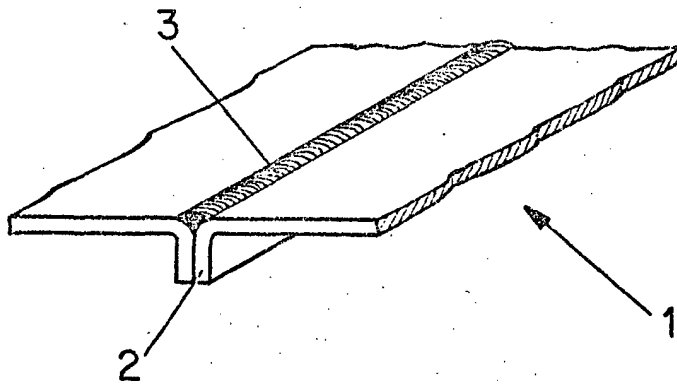


FIG-2

ESCALA VARIABLE

Madrid, 28 de Octubre de 1974

BERNARDO UNGRIA

P. P.