

29 OCT 1976



206977

F.C. 21-5-1976

A rectangular box containing the handwritten initials "A47C" in the center.

MEMORIA DESCRIPTIVA

Correspondiente a un Modelo de Utilidad, que se solicita per VEINTEA AÑOS, para tede el territorio Nacional, a favor de D. Rafael Garcia - Luján, de nacionalidad española, residente en Madrid, Avda. del Mediterráneo núm 44, per;

" UN CONJUNTO DE SILLONES DE ASIENTO ABATIBLE, DISPUESTOS SOLIDARIAMENTE EN FILA "

.....

El Modelo de Utilidad al que corresponde esta memoria descriptiva se refiere, de acuerdo con lo que se expresa en su enunciado, a un conjunto formado por una diversidad de sillones, acoplados solidariamente y ordenadamente formando una fila y previstos de la condición de poder ser abatidos sus asientos.

5 -

De las características expuestas se deduce la primordial aplicación del objeto a que concierne esta solicitud de Modelo de Utilidad, que es la de ser utilizado en cualquier sala destinada a espectáculos de todo tipo, pudiendo estar formado por un número de unidades adecuado a las dimensiones del local y necesidades de acoplamiento por lo que podrá eventualmente ser variable el número de sillones integrados en cada fila.

10 -

Esta aplicación no es naturalmente limitativa ya que el conjunto de sillones de la invención puede igualmente ser utilizado en salas de espera y conferencias, museos, etc., e incluso en domicilios particulares ya que el conjunto formado puede estar constituido per

15 -

- 2 206977

29 OCT.



el número de unidades que se desee a partir del mínimo posible.

- 20 - Constituye una de las ventajas más importantes de este objeto la que se deriva de su facilidad de montaje sobre la sala o local donde haya de prestar servicio, a la que puede ser transportado de fábrica totalmente conformado, pudiendo quedar aceptado sobre su enclavamiento en muy reducido espacio de tiempo, de modo sumamente sencillo y con utilización de muy escasa personal.

- 25 - Otra ventaja digna también de ser resaltada está representada por el hecho de conseguirse un sensible ahorro de espacio en el local donde se acepte, ya que su realización se ha encaminado a la obtención de un mueble puramente funcional, en el que se han suprimido partes o accesorios inútiles, dentro del concepto de diseño moderno sin merma alguna de su capacidad y comodidad. Elle permite un mejor aprovechamiento del espacio, con mejora del destinado a pasos y accesos.

- 30 - La descripción de este objeto será llevada a cabo haciendo referencia a la adjunta hoja de dibujos en la que se ha representado un ejemplo de ejecución preferido que no tiene carácter limitativo alguno sino simplemente ilustrativo, pudiendo ser objeto por tanto de modificaciones de detalle que le sean en todo aquello que no altere de manera fundamental su propia finalidad característica.

En el plano:

FIGURA 1ª, muestra en perspectiva y visión frontal la fila de sillones objeto de esta solicitud.

- 40 - FIGURA 2ª, muestra en detalle aumentado las butacas componentes de la misma fila de la figura anterior, y

FIGURA 3ª, es la propia fila de sillones de las dos figuras anteriores en vista posterior e de su respaldo.

- 45 - Haciendo referencia al ejemplo representado en los dibujos, el conjunto de sillones de la invención está compuesto por un número variable de unidades, aceptados todos ellos sobre un eje longitudinal -7-, a través del cual basculan sus asientos -2-, presentados en su base una banda longitudinal -3-, que cierra el conjunto por este lado, formando un cuerpo unitario. De igual modo la fila donde se agrupan -50 - los distintos sillones está cerrada por ambos laterales, mediante paneles lisos -4-.



Cada uno de los sillones está previsto de su correspondiente respaldo -1- y brazos -5- que los separan de los situados en posición contigua.

- 55 - Los asientos -2- son abatibles, estando articulados por medio de los herrajes abisagrados -8a, al perfil -7- sobre el que basculan para recogerse o adoptar su posición funcional.

- 60 - El respaldo de cada fila se constituye por un panel enterizo que lo cierra en forma similar a la adoptada para los laterales, desarrollándose longitudinalmente por la parte inferior de dicho panel, una barra -9- utilizable como repesapiés para los usuarios de la fila posterior.

- 65 - En el borde superior de cada fila, al comienzo de la misma según la posición que han de ocupar en el local correspondiente, se ha previsto la disposición de unas piezas esféricas luminosas -6- que proporcionan la luz suficiente para poder caminar por el pasillo e identificar el número de cada fila en los espectáculos cinematográficos.

- 70 - Describe suficientemente el objeto a que concierne esta solicitud, sólo resta añadir que en su realización podrán introducirse todas clases de modificaciones de detalle en tanto no alteren la esencialidad de la invención, pudiendo afectar a cambios de forma, materia, dimensiones, proporciones, etc., y en general a todas las que tengan un carácter accesorio o complementario, debiendo quedar todas ellas incluidas en la protección que se recaba.

- 75 - N O T A

En resumen el presente Modelo de Utilidad deberá recaer - esencialmente sobre las siguientes:

R E I V I N D I C A C I O N E S

- 80 - 1a. -UN CONJUNTO DE SILLONES DE ASIENTO ABATIBLE; DISPUESTOS SOLIDARIAMENTE EN FILA, caracterizado por acoplarse en forma colateral entre sí todas las unidades que formen el conjunto, sobre un eje longitudinal a través del cual basculan los asientos, estando la fila formada por tal acoplamiento cerrada por la base inferior delantera, - 85 - mediante una banda longitudinal, por sus dos laterales, mediante sendos paneles lisos enterizos y por su parte posterior, asimismo por un



tabique enterizo, de superficie plana, en cuya parte inferior se ha acoplado una barra de desarrollo longitudinal, utilizable como reposapiés para los usuarios situados en la fila posterior.

- 90 -

2ª.- UN CONJUNTO DE SILLONES DE ASIENTO ABATIBLE, DISPUESTOS SOLIDARIAMENTE EN FILA, de conformidad con la reivindicación 1ª, caracterizado porque cada uno de los sillones comprende un respaldo y apoyabrazos a ambos lados comunes para el sillón contiguo, estando provistos en la cara inferior de cada asiento de los correspondientes herrajes abisagrados que lo unen al eje longitudinal central, articulando dicho asiento sobre el mismo, para proporcionarle su facultad de basculación.

- 95 -

- 100 -

3ª.- UN CONJUNTO DE SILLONES DE ASIENTO ABATIBLE, DISPUESTOS SOLIDARIAMENTE EN FILA, de conformidad con las reivindicaciones 1ª y 2ª, caracterizado porque en el borde superior de cada fila y en el extremo correspondiente a la zona de pasillo, según su enclavamiento posicional se ha previsto la disposición de sendas piezas esféricas luminosas, cuya finalidad es la de proporcionar la necesaria luminosidad al pasillo y facilitar la identificación de cada fila.

- 105 -

4ª.- UN CONJUNTO DE SILLONES DE ASIENTO ABATIBLE, DISPUESTOS SOLIDARIAMENTE EN FILA.

Todo ello tal y como se representa y describe en el cuerpo de la presente memoria, se reivindica en su nota y se representa a título de ejemplo en la adjunta hoja de planos.

Consta esta memoria descriptiva de cuatro hojas, mecanografiadas y feliadas a dos espacios y por una séla de sus caras.

Madrid,

DOMINGO DIAZ UNGRIA

D. P.

FIG. 1

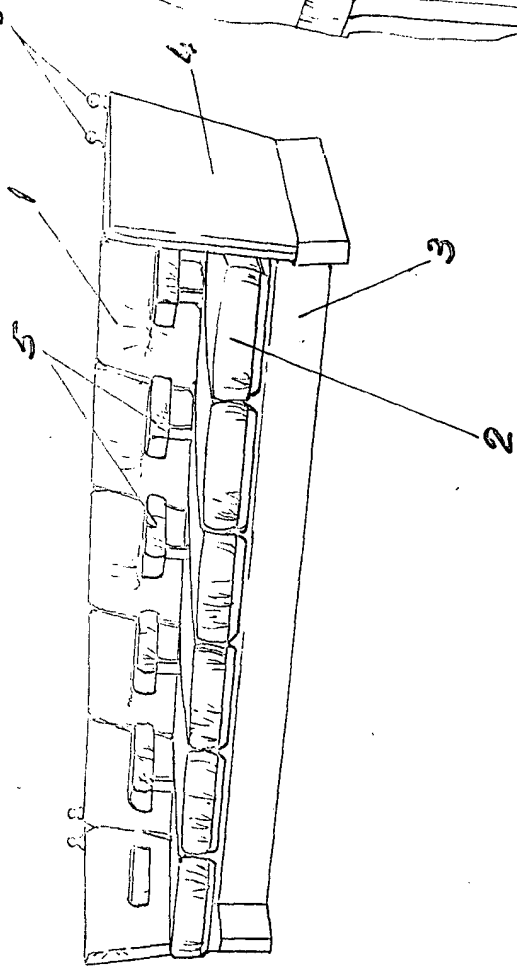


FIG. 2

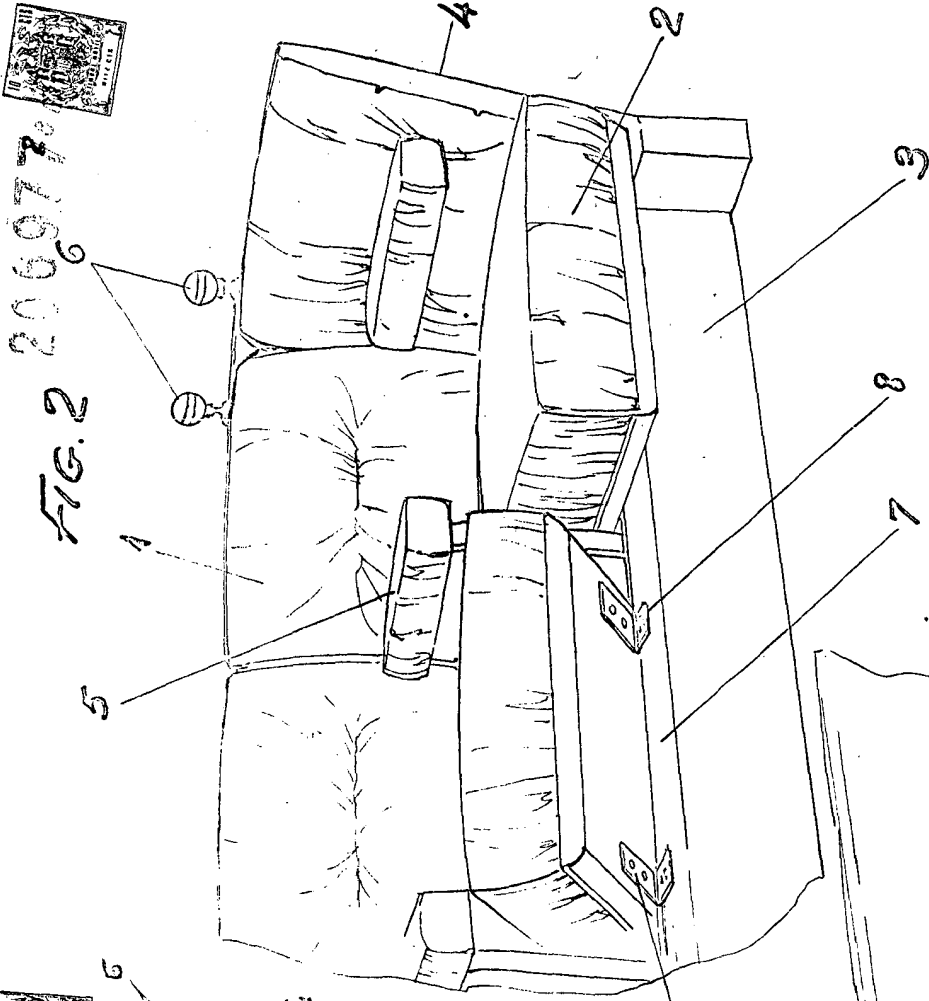
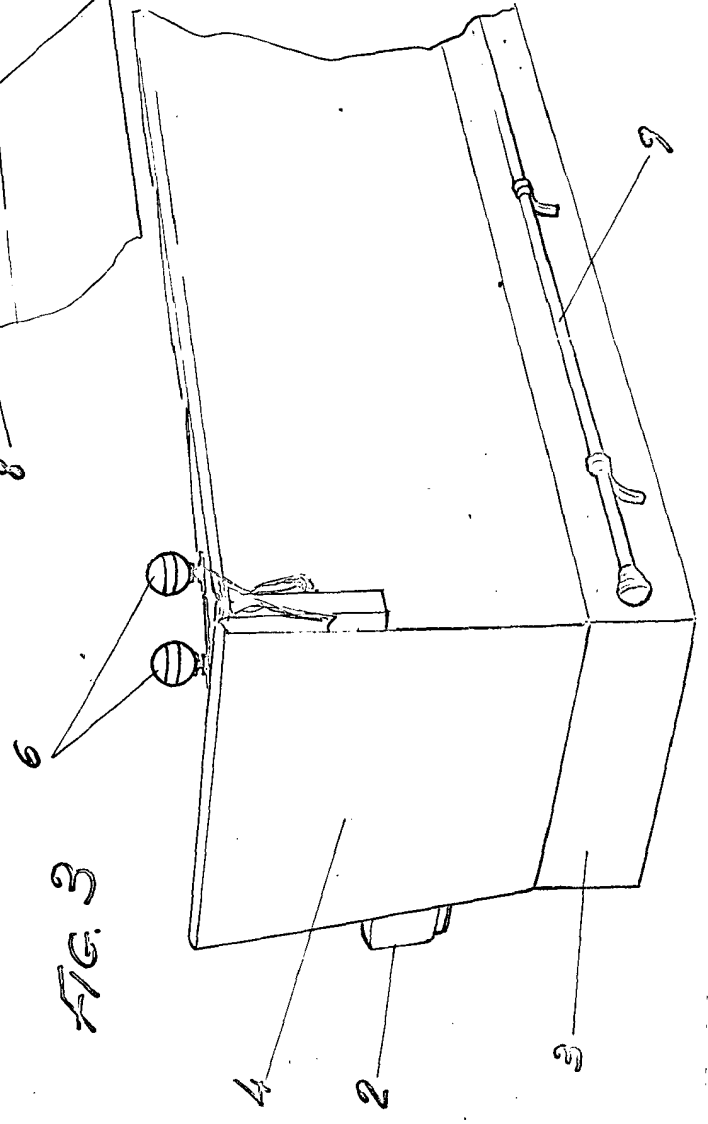


FIG. 3



Escada variable  
Madrid 23 OCT. 1974

*[Handwritten signature]*

