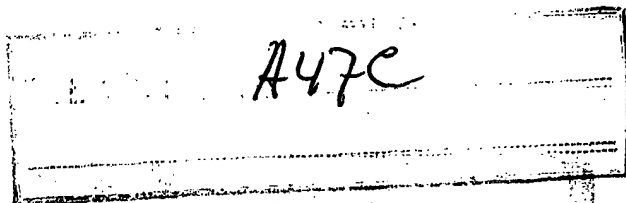


206976

28 OCT.



MEMORIA DESCRIPTIVA

Correspondiente a un Modelo de Utilidad, que se solicita por VEINTE AÑOS, para todo el Territorio Nacional, a favor de D. Lamberto García Luján, de nacionalidad española, residente en Barcelona, Vía Augusta n.º 20, por;

" UN SILLON FORMADO POR ELEMENTOS MODULARES "

.....

El Modelo de Utilidad al que concierne esta memoria descriptiva trata, como se indica en su enunciado, de un sillón que se forma a base de elementos modulares prefabricados.

- 5 - Constituye una de las ventajas principales de este objeto la facilidad de su montaje que se realiza sobre un módulo central al que se acoplan y fijan las demás partes que constituyen el conjunto, sin que se requiera para esta operación la asistencia de personal técnico especializado, ya que puede ser llevado a cabo del modo más sencillo, con la simple ayuda de un atornillador.

- 10 - La realización que es objeto de esta solicitud resuelve problemas de espacio, necesario para el almacenamiento y el transporte, pues tanto en uno como en otro caso es fácil operar con las unidades desarmadas, sin que ocupen otro lugar que el que pueda suponer el de sus distintos módulos situados en superposición, indudablemente mucho menor que el necesario para una de las unidades totalmente conformada.

- 15 -



- 20 - Es asimismo posible formar unidades a base de varios cuerpos adaptando el conjunto a las necesidades de utilización e decoración según las conveniencias del usuario, bastando para ello añadir a cada sillón formado nuevas módulos en posición lateral, para que quede constituido un cuerpo con dos, tres o más plazas.

- 25 - El hecho de poder unir y desunir con tan gran facilidad los distintos elementos modulares permite también llevar a cabo la sustitución de aquellos que hubieran sufrido deterioro, desgaste o rotura, con la economía que supone el aprovechamiento de los restantes, que se hallan en buen uso.

- 30 - Teniendo en cuenta las condiciones de novedad y utilidad que reúne el sillón de la invención, se solicita para el mismo privilegio de Modelo de Utilidad que asegure al peticionario el derecho a su explotación industrial en exclusiva, en todo el Territorio Nacional, de conformidad en un todo con el que se reconoce en el artículo 171 del vigente Estatuto Ley de Propiedad Industrial.

- 35 - La descripción de este objeto será hecha con referencia al adjunto juego de dibujos en el que se ha representado un ejemplo de ejecución preferido, que no tiene carácter limitativo alguno sino simplemente ilustrativo y que podrá ser por tanto objeto de variaciones de detalle en todo aquello que no altere de manera fundamental su propia finalidad característica.

En el plano:

- 40 - FIGURA 1ª, muestra el sillón en despiece de los distintos elementos modulares que lo componen.

FIGURA 2ª, muestra el mismo sillón de la figura anterior, totalmente conformado.

- 45 - Con referencia al ejemplo de ejecución representado en los dibujos, el sillón de la invención se organiza sobre un módulo central -1-, que constituye el asiento y es de forma preferentemente rectangular, estando enmarcado periféricamente por todos sus lados a fin de facilitar su unión con los restantes elementos modulares que constituyen el conjunto, ya que actuando de soporte central se unen al mismo los módulos que respectivamente forman el respaldo, laterales y patas delanteras del sillón.

- 50 -

20 OCT. 1974



- 3 -

- 55 -

Tanto el módulo -2- que constituye el respaldo como los que forman los laterales -3- están constituidos asimismo por un marco rectangular periférico, que encuadra una zona central cubierta por barras torneadas verticales de posición paralela entre sí, prolongándose inferiormente todos estos módulos por sus aristas laterales en segmentos verticales planos -4- que forman las patas, de manera que al acoplarse entre sí quedan dichas patas constituidas en conformación angular.

- 60 -

A ambos lados del tramo inferior del marco de cada uno de estos módulos -2- -3-, se disponen herrajes -6-, provistos de medios de anclaje de los correspondientes pernos que han de unirlos solidariamente al cuerpo central -1- para la formación del conjunto.

- 65 -

Un módulo especial -5- sirve para constituir las patas delanteras del sillón, adoptando éste módulo la forma de una "U" invertida y acoplándose al cuerpo central por la arista delantera del mismo, de idéntica manera y con iguales medios que los módulos restantes.

Una vez armado el sillón es posible acoplar sobre su asiento y respaldo almohadones -7- que le hagan más confortable y mejoren su presencia estética.

- 70 -

Describe suficientemente el objeto que constituye esta solicitud de Modelo de Utilidad, debe hacerse constar que en su realización podrán introducirse todas aquellas modificaciones de detalle que no alteren su esencialidad, que es la que se desprende de cuanto antecede y se reivindica seguidamente, pudiendo afectar a cambios de forma, materia, dimensiones, proporciones, etc., y en general a todas las que tengan un carácter accesorio y complementario, que deben quedar incluidas en la protección que se recaba.

- 75 -

N O T A

En resumen el presente Modelo de Utilidad deberá recaer esencialmente sobre las siguientes:

- 80 -

R E I V I N D I C A C I O N E S

- 85 -

1.- UN SILLON FORMADO POR ELEMENTOS MODULARES, caracterizado por comprender un módulo central, que corresponde al asiento y que es de forma preferentemente rectangular, enmarcado periféricamente por todas sus aristas y provisto de medios en su marco para posibilitar la unión de los restantes módulos que forman el conjunto, todos los

28 OCT. 1974



cuales se acoplan sobre el mismo, que de esta forma actúa como único soporte.

- 90 -
2ª.- UN SILLON FORMADO POR ELEMENTOS MODULARES, de conformidad con la reivindicación 1ª, caracterizado por comprender un módulo que corresponde al respaldo, y dos módulos correspondientes a las paredes laterales, estando todos ellos constituidos asimismo por un marco rectangular periférico que encuadra una zona central cubierta por barras verticales torneadas, dispuestas en posición paralela entre sí, prolongándose inferiormente todos estos módulos por sus dos laterales en sendos segmentos verticales planos, formativos de las patas, de manera que al acoplarse entre sí los módulos laterales con el de respaldo quedan constituidas las patas posteriores en conformación angular.

- 95 -
3ª.- UN SILLON FORMADO POR ELEMENTOS MODULARES, de conformidad con las reivindicaciones 1ª y 2ª, caracterizado porque como medio de unión de los distintos módulos al módulo de asiento que actúa como soporte central, se disponen herrajes, dispuestos a los lados de las aristas inferiores de sus marcos, provistos de medios para anclaje de los correspondientes pernos a través de los cuales se consigue la solidaria unión.

- 100 -
4ª.- UN SILLON FORMADO POR ELEMENTOS MODULARES, de conformidad con las reivindicaciones 1ª a 3ª, caracterizado por comprender un módulo especial que constituye las patas delanteras del sillón y que se acopla al soporte central por la arista delantera del mismo, adaptando dicho módulo la forma de una "U" invertida.

- 105 -
5ª.- UN SILLON FORMADO POR ELEMENTOS MODULARES, de conformidad con las reivindicaciones 1ª a 4ª, caracterizado porque tanto sobre el módulo de asiento como sobre el respaldo es posible el acoplamiento de almohadones que hagan el conjunto más confortable y estético.

6ª.- UN SILLON FORMADO POR ELEMENTOS MODULARES.

Todo ello tal y como se representa y describe en el cuerpo de la presente memoria, se reivindica en su nota y se representa a título de ejemplo en la adjunta hoja de planos.

Consta esta memoria descriptiva de cuatro hojas, mecanografiadas y foliadas a dos espacios y por una séla de sus caras.

Madrid, 28 OCT. 1974

DOMINGO DIAZ VASQUEZ
D. E.



FIG. 1

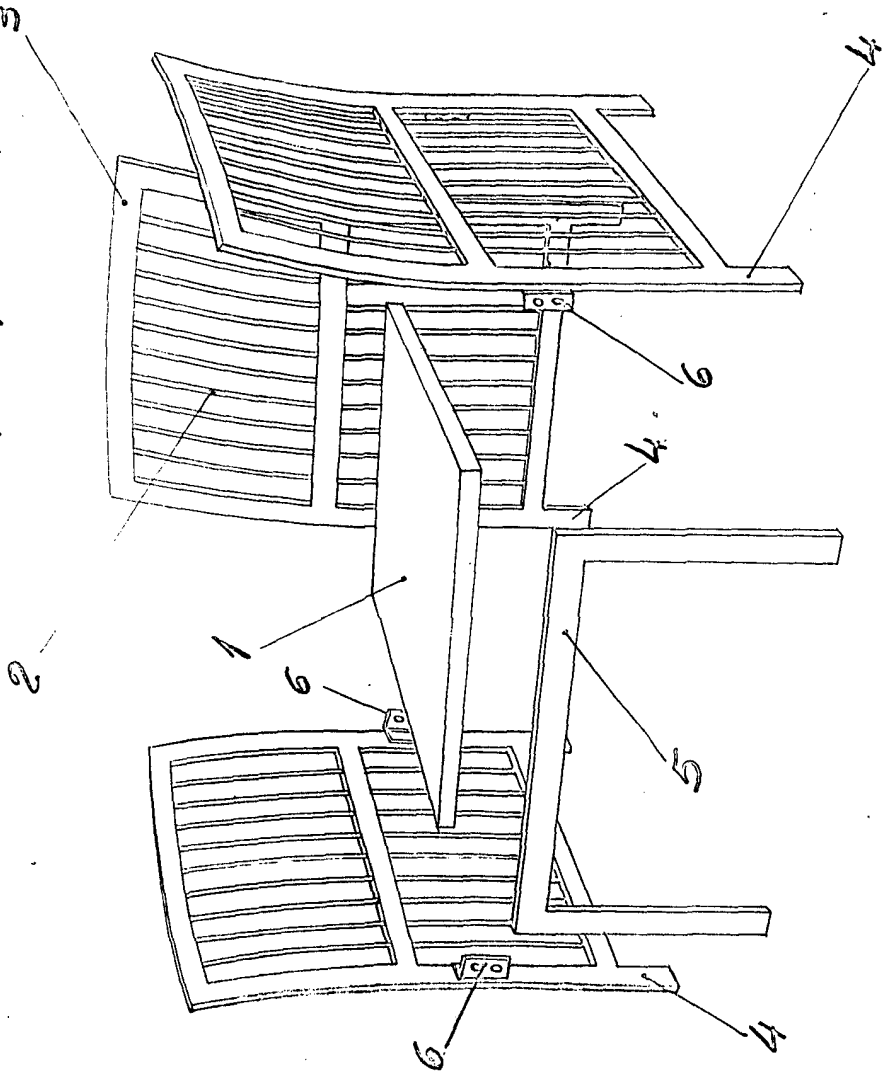
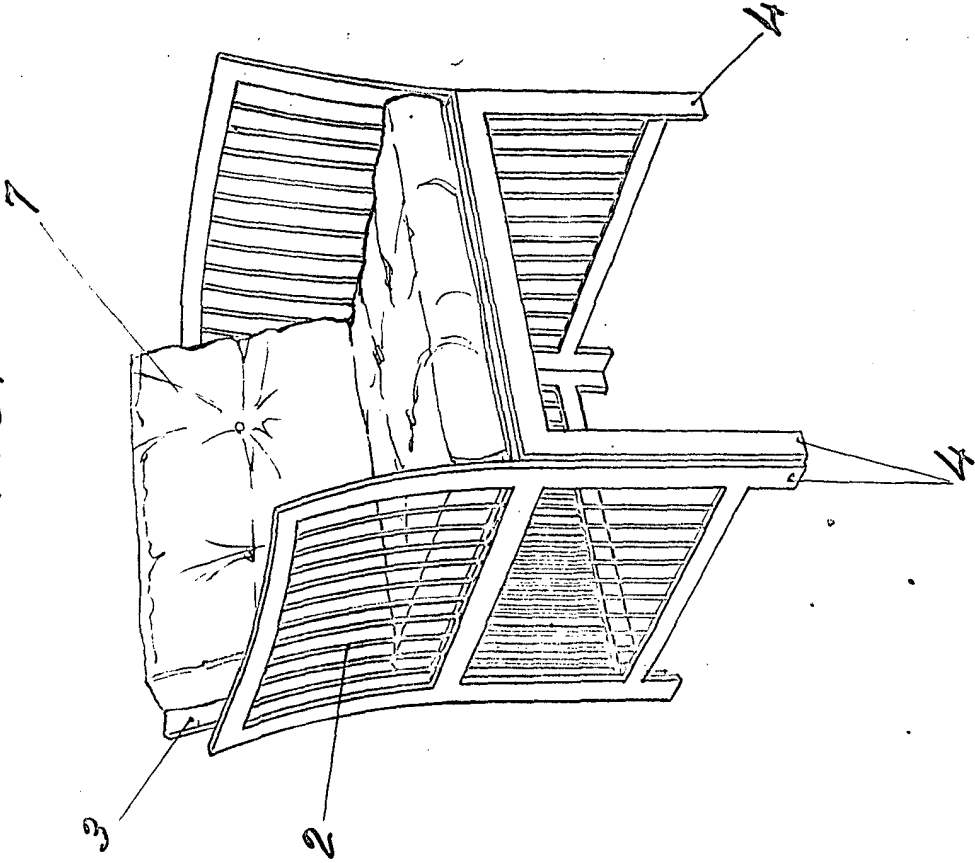


FIG. 2



Escaleta variable

Madrid: 29 OCT. 1947

[Handwritten signature]