

206976



206976

206976

MEMORIA DESCRIPTIVA

del CERTIFICADO de ADICION, solicitado a favor de INDUSTRIAS -  
SERROT, S. A., Sociedad constituida de acuerdo con las Leyes-  
Españolas, residente en Barcelona, Calle de Almería numeros 19  
al 23, referente A MEJORAS en el objeto de la Patente Princi -  
pal numero 204.696, por " UN APARATO PARA CALEFACCION ".

El presente Certificado de Adición tiene por objeto garanti-  
zar el derecho a la fabricación y explotación exclusiva de me-  
joras en el objeto de la Patente principal numero 204.696, por  
" Un aparato para calefacción ".

5 De acuerdo con la descripción, reivindicaciones y dibujo de  
la Patente principal numero 204.696, sobre el depósito de com-  
bustible -1- del aparato, se dispone un tubo -6- que doblado -  
sobre sí mismo forma un bucle -7- y termina en un pulverizador  
o vaporizador formado por una cazoleta -8- y una campana -9-.

10 Tal disposición proyecta la llama y por tanto la radiación-



del calor en sentido vertical, lo cual hace que la acción calorífica sobre personas u objetos tarde en notarse hasta tanto no se ha difundido el calor por la estancia donde se halla el aparato.

15 Las mejoras objeto de este Certificado, subsanan el inconveniente citado.

Para facilitar su descripción en los dibujos de la hoja adjunta se representa un corte longitudinal del aparato, en la figura 1, y un corte transversal en la figura 2.

20 Consiste esencialmente una mejora en un doblez horizontal -7- en el extremo del tubo -6- conductor del combustible, al final del cual queda establecida una rejilla o campana -9- cuyos agujeros -9'- se hallan dispuestos en la pared frontal y superior -25 zontal y ligeramente inclinado hacia arriba, dirigiéndose el calor hacia donde se orienta el aparato. Debajo de la campana o rejilla -9- se halla situada una sazoleta -8- para calentamiento del aparato durante su puesta en marcha.

Otra mejora consiste en una pantalla formada por una plancha 30 metálica rectangular -14- convenientemente doblada que contribuye a dirigir el haz calorífero evitando así se desperdicie el calor, especialmente cuando el aparato se halla arrimado a la pared.

En los dibujos de la hoja adjunta, los números corresponden a 35 los mismos detalles que los de la Patente principal. Así vemos el depósito formado por un cuerpo cilíndrico -1- con dos bases bombeadas -2-2'- un orificio de comunicación con el exterior -3- por medio de un grifo -4-, un tubo que lleva el combustible al tubo de combustión -6-7-.



40 La espita -10- es accionada igualmente por el volante -11- y la envolvente -12- del aparato presenta una serie de orificios -13- para facilitar la radiación.

45 Variarán en la realización de estas mejoras, cuantos detalles y modalidades constructivas no alteren, cambien o modifiquen su esencialidad.

===== N O T A =====

Se reivindica como objeto de este Certificado de Adición:

1ª.- Mejoras en el objeto de la Patente principal numero 204.696 por " Un aparato para calefacción ", que esencialmente consiste una de ellas en un dobléz horizontal en el extremo del tubo conductor del combustible, al final del cual queda establecida una  
50 rejilla o campana cuyos agujeros se hallan dispuestos en la pared frontal y superior de la misma, de forma que la llama se proyecta en sentido horizontal y ligeramente inclinado hacia arriba, dirigiéndose el calor hacia donde se oriente el aparato. Debajo de la campana o rejilla se halla situada una cazoleta para  
55 lentamiento del aparato, durante su puesta en marcha.

2ª.- Las propias mejoras según la reivindicación anterior y otra que consiste en una pantalla formada por una plancha metálica rectangular, convenientemente doblada que contribuye a  
60 dirigir el haz calorífero, evitando así se desperdicie el calor, especialmente cuando el aparato se halla arrimado a una pared.

3ª.- Mejoras en el objeto de la Patente principal numero 204.696, por " Un aparato para calefacción ".

C o n s t a la presente me-



65 meria descriptiva de cuatro hojas foliadas escritas por una so-  
66 la cara.

Barcelona, 18 de Diciembre de 1.952.

P. A.

M. L. MORA

P. D.



Fig. 1

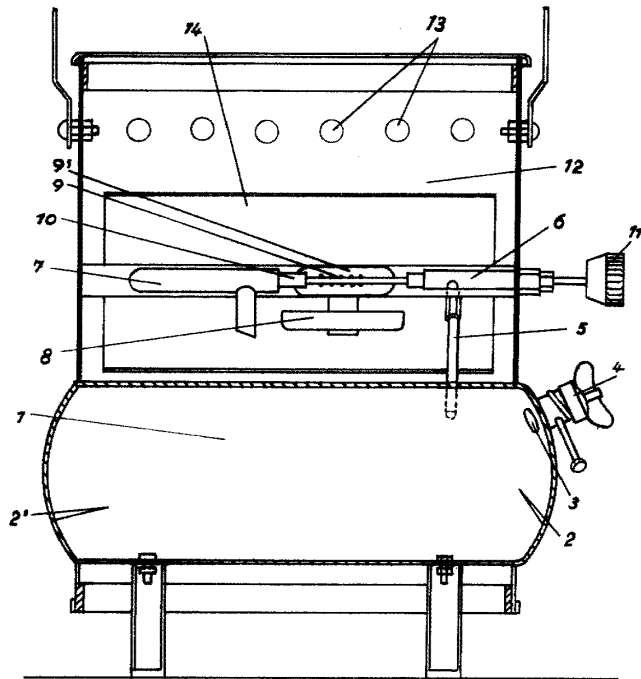
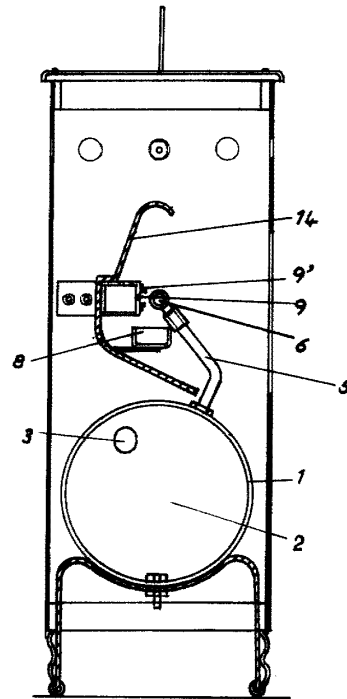


Fig. 2



18 Dicm. 1952

*J. J. Jarama*

Escala variable.