



26000

Fe. 16-7-76

206955

Int. Cl.	B 65 D
----------	--------

MEMORIA DESCRIPTIVA

PARA UNA PATENTE DE REGISTRO DE MODELO DE UTILIDAD POR VEINTE AÑOS EN ESPAÑA
 A FAVOR DE DON JOSE LUIS MARTINEZ SALAS, DE NACIONALIDAD ESPAÑOLA, DOMICILIA-
 DO EN MADRID, calle Ibiza, 21

sobre:

" DISPOSITIVO ARTICULABLE AUTORETORNABLE PARA USOS DIVERSOS "

& & & & & & &

La presente patente de registro de modelo de utilidad se contrae a un dispositivo articulable autoretornable para usos diversos.

Las características, variantes y ventajas del modelo de utilidad se despranderán de la descripción que se hace a continuación, y que se refiere
 5 a una forma de realización que se facilita a manera de ejemplo no limitativo.

En esta descripción se hace referencia a los dibujos adjuntos, en los que :

La fig. 1ª representa uno de los elementos constituyentes del dispo-
 sitivo que se protege, construido de acuerdo con los principios que informa
 10 este registro,

las figs. 2ª y 3ª son complementos fundamentales del elemento antes representado gráficamente en la figura anterior, y

la fig. 4ª muestra el conjunto del dispositivo en sentido funcional aplicado adecuadamente a su función articulable autoretornable.



De acuerdo con dichos dibujos, el dispositivo articulable retornable se caracteriza por comprender elementos, uno central (1) flexible y consigue el retorno por estar, normalmente, fabricado con un material elástico, disponiéndose en los laterales (2) cuñas en sus extremos (3) o bien elemento (4) con cuñas (5) ligeramente flexionadas, asegurando así, que no puedan salirse en ningún sentido.

Otra ventaja que presenta este dispositivo articulable autoretornable es que, por su forma, se obtiene una mayor resistencia a la duración, así como en su acabado estético, evitándose deformaciones en su uso.

Por último se ha establecido en los elementos laterales, como antes gráficamente queda representado en los dibujos, formas y medidas necesarias para ensamblar el largo necesario, con cuñas en sus extremos, asegurando que no puedan salirse en ningún sentido.

Cuanto queda expuesto constituye un fiel reflejo del modelo de utilidad, debiendo considerarse en sentido amplio, nunca en forma limitativa, siendo diferentes las condiciones en que el modelo de utilidad se realice, en cuanto se refiere a tamaños, formas, proporciones y materiales empleados, siempre y cuando no se alteren ni modifiquen las características fundamentales que le tipifican.

NOTA

En resumen : la presente patente de registro de modelo de utilidad recae sobre las siguientes reivindicaciones :

1ª. - Dispositivo articulable autoretornable para usos diversos que se caracteriza por estar constituidos por una pluralidad de elementos, siendo el central flexible para conseguir su retorno, y juego de piezas laterales, cuyas formas y medidas permiten ensamblar al largo necesario soldando sus extremos para asegurar así que no puedan salirse en ningún sentido.

2ª. - Dispositivo articulable autoretornable, según las reivindicación anterior, que se caracteriza por la disposición ligeramente flexionada para obtener una mayor resistencia a la duración, así como en su acabado estético

206955

26



- 3 -

evitando las frecuentes deformaciones que se producen en el uso de este género de dispositivos articulables autoretornables.

3ª. - DISPOSITIVO ARTICULABLE AUTORETORNABLE PARA USOS DIVERSOS.

Según se describe en esta memoria que consta de tres hojas escritas a máquina por una sola cara y dibujos.

Madrid

26 OCT. 1974

CARLOS FERNANDEZ CABELLA

GREGORIO DE LOMÉ

206955

FIG. 1

BAD ORIGINAL

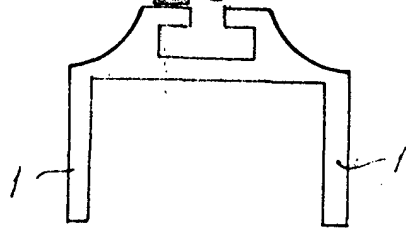


FIG. 2

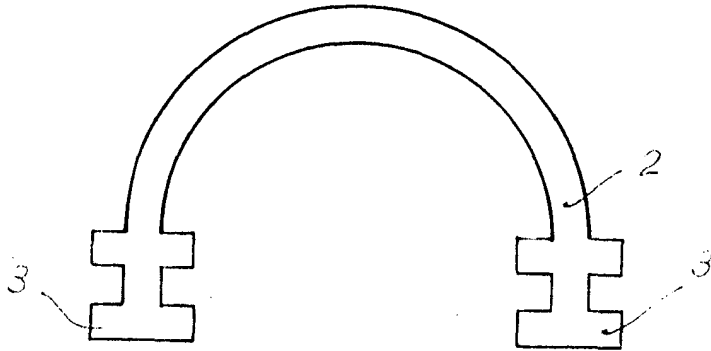


FIG. 3

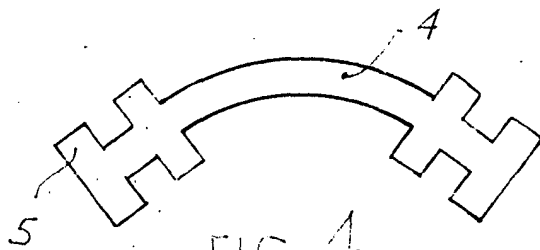
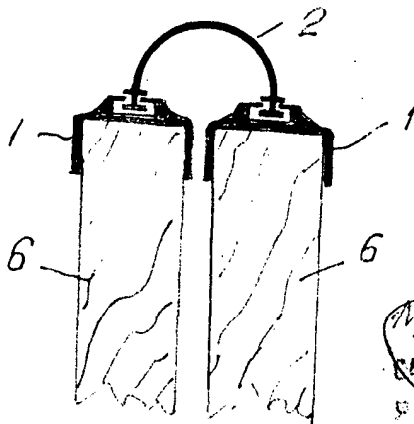


FIG. 4



ESCALA VARIABLE.

Madrid 26 OCT. 1974
CARLOS FERNANDEZ CANDELA
S. P.