

206918

206918

F. E. 21.5-1476
E04C



C A D U C A D O

MEMORIA DESCRIPTIVA

que se acompaña

a la solicitud de

registro de Modelo de Utilidad, por veinte años en
España, a favor de DON JOSE BAGANT PITARCH, de na-
cionalidad española, residente en VASTELLON, Carre-
tera Nacional Valencia-Barcelona, km. 63^o8

por:

" PERFIL PERFECCIONADO PARA LA CONSTRUCCION "



La invención a que se refiere la presente memoria, constituye una mejora del Modelo de Utilidad nº 196.391, siendo una novedad industrial cuyas características y ventajas la hacen merecedora del privilegio de explotación exclusiva que por ella se solicita, de acuerdo con las prescripciones del Estatuto vigente sobre Propiedad Industrial de 26 de Julio de 1.929, texto refundido, publicado el 30 de Abril de 1.930.

5.-

El presente registro de Modelo de Utilidad, concierne como su enunciado indica a un perfil perfeccionado para la construcción, de acuerdo con la descripción detallada que del mismo se realiza, debiendo interpretarse siempre este concepto en su más amplio sentido y nunca en limitativo.

10.-

Para la debida comprensión de este objeto, se adjunta a la presente memoria descriptiva una hoja de planos, en la que a título de ejemplo se representan todas y cada una de las partes que lo forman y relación que guardan entre sí.

15.-

En la citada hoja de dibujos que representa una vista en perspectiva y en sección transversal, se aprecian las siguientes referencias:

20.-

1.- Base del perfil, de forma rectangular, abierto por la base superior y de un lado menor que otro.

2.- Lateral del perfil en forma de ángulo recto de lados mayores que los de la base dispuesta en posición perpendicular al lado mayor del rectangulo base y en forma saliente y siendo inseparables.

25.-

3.- Ala del perfil, estado formada por un tramo recto y por una mayor parte de tramo incurvado convexo con respecto a la base y unido de forma inseparable al perfil -2-.

30.-

4.- Representa en circulo la posibilidad de plegamiento de dicha ala en posición que abarque los 360º ya sea al interior al exterior o mismamente verticales como continuación del perfil lateral segun necesidades del trabajo o función a cumplir por el acoplamiento del perfil.

206918 25 OCT 1974



El espacio comprendido entre el ala y el lado menor de la base según la posición del perfil en el plano anexo, es libre y permite el acoplamiento del montante del cerco correspondiente o cualquier otro elemento empleado en la construcción.

35.- Este perfil será fabricado en cualquier clase de material metálico apropiado y en las formas y dimensiones más convenientes, no existiendo sobre el particular ninguna limitación.

40.- Hecha la descripción precedente es preciso añadir que los detalles de realización de la idea expuesta, pueden variar, sin que por ello cambie la esencia de la invención, que es la que se desprende de los párrafos que anteceden y se reivindica en la siguiente:

N O T A

En resumen: El Modelo de Utilidad que se solicita, recaerá sobre las reivindicaciones siguientes:

45.- 1a.- Perfil perfeccionado para la construcción, caracterizado esencialmente porque el mismo está constituido por una chapa metálica plegada angularmente en su base formando una sección rectangular de base superior abierta con uno de sus lados mayor que otro comportando su lado mayor otro perfil en forma de ángulo recto de lados mayores que la base colocado perpendicularmente al lado mayor de la base en sentido exterior y comportando este último tramo del perfil un ala del mismo material y de forma inseparable estando constituida por un tramo recto y una mayor parte incurvada presentando la convexidad hacia la base y pudiendo esta ala plegarse en todas las posiciones angulares de 360º inclusive la posición vertical o prolongación del perfil en forma de ángulo recto, permitiendo el espacio libre entre este ala y el lado pequeño de la base el acoplamiento del perfil en el elemento de construcción correspondiente.

55.- 2a.- PERFIL PERFECCIONADO PARA LA CONSTRUCCION.

60.- Todo ello, tal y como se describe en la presente memoria, que consta de tres páginas escritas a máquina y dibujos que se acompañan.

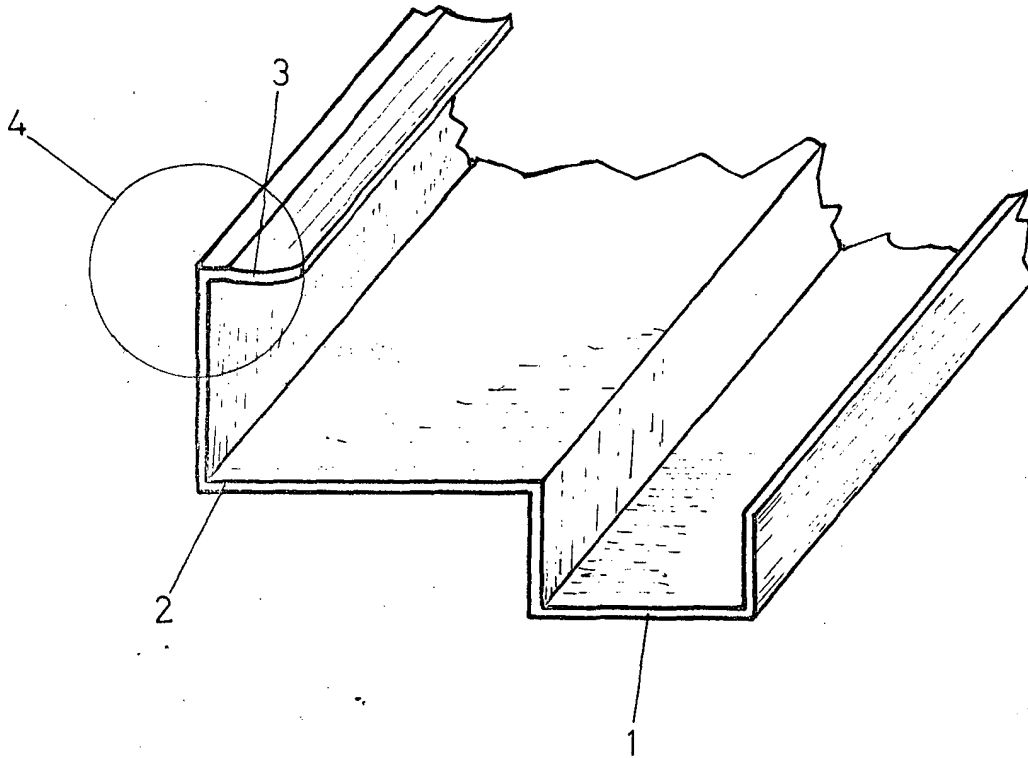
Madrid, 25 de Octubre de 1974

JOSE LAHERRAGA

206918



25 OCT 1974



escala variable

MADRID, 25 de Octubre de 1.974

JOSE LA IDALGA