

206900

F.C. 14-6-1976



Int. Cl.:	A47B	24	Oct. 1974
-----------	------	----	-----------

206900

206900

MEMORIA DESCRIPTIVA

que se acompaña a la solicitud de registro de un Modelo de Utilidad por veinte años, en España, por "ARMADURA - PARA PUPITRE", a favor de "TUBESCA, S.A." y "FORESPAN, S.A.", entidades de nacionalidad española, residentes - en Irún (Guipúzcoa)(Polígono Industrial de Ventas) y -- Murcia (El Palmar), respectivamente.

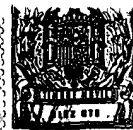
- - - - -

El presente Modelo de Utilidad se refiere a - un especial tipo de armadura para pupitre que, a las -- ventajas derivadas de su simplicidad estructural y cons tructiva -puesto que está constituida por una sola pie za tubular, sin soldaduras- une la de admitir la incor poración amovible de una cesta porta-libros en su lado derecho o en el izquierdo, indistintamente, y, además, la de que el usuario se instale en el pupitre, sin nece sidad de mover su asiento, por ambos lados del pupitre o al menos por uno, si en el otro va incorporada la ces ta porta-libros.

La descripción del objeto en cuestión se hará a continuación con ayuda de los dibujos de la adjunta -

206900

24 OCT.



hoja de planos, en los que se representa un modo de realización de la invención presentado a título de ejemplo y sin carácter limitativo, por lo que sus variantes de cualquier índole, mientras sean meramente accidentales y no determinen la obtención de un resultado industrial nuevo y distinto, deben considerarse incluidas dentro del ámbito de protección dimanante del registro que se solicita.

5.

La figura 1ª representa una vista lateral en perspectiva de la armadura del pupitre.

10.

La figura 2ª representa una vista lateral en perspectiva de la armadura del pupitre ilustrada en la figura 1ª, provista de la cesta-porta-libros, del pié derecho que, además de permitir la incorporación de ésta, refuerza la estructura y de una disposición de tacos antivuelco.

15.

En dichas figuras se indica:

20.
25.
30.

Con el nº 1, la armadura del pupitre, constituida por una única pieza tubular que, adoptando inicialmente la forma de una "U", presenta sus brazos transversalmente doblados por dos puntos hasta conferirles la forma aproximada de sendas "C" simétricas cuyos tramos horizontales superiores forman un plano de apoyo para el tablero y cuyos tramos horizontales inferiores constituyen la base de apoyo del pupitre, en el que, dada la forma general de la armadura, puede instalarse el usuario, sin necesidad de mover su asiento, por ambos lados o al menos por uno si en el otro se acopla un pié derecho que, además de reforzar a la armadura, permite la incorporación al pupitre de una cesta porta-libros.

30.

Con el nº 2, el aludido pié derecho, que va -

200

24 OCT.



verticalmente acoplado entre los tramos horizontales superior e inferior de uno de los lados de la armadura 1, de manera que se combine con el correspondiente tramo vertical adyacente para servir entre ambos de soporte a la cesta porta-libros.

5.

Con el nº 3, dicha cesta porta-libros.

Con el nº 4, unos elementos anti-vuelco que van fijados a los tramos inferiores de la armadura que constituyen la base de apoyo de la misma, elementos que están constituidos por sendos tacos alargados cuya base o cara destinada a reposar directamente contra el suelo es de mayor longitud que la cara superior destinada a quedar adosada contra los tramos inferiores de la armadura, salvándose esa diferencia de longitud de ambas caras mediante unafilamiento o disminución gradual de la altura del taco, resultando así imposible el vuelco del pupitre hacia delante.

10.

15.

N O T A

Descrito suficientemente el objeto del presente Modelo de Utilidad y sus distintas partes, se declara que lo que constituye su esencialidad y para lo que se pide la correspondiente protección es lo que se concreta en las siguientes reivindicaciones:

20.

25.

30.

1ª.- Armadura para pupitre, caracterizada por estar constituida por una única pieza tubular que, adoptando inicialmente la forma de una "U", presenta sus brazos transversalmente doblados por dos puntos hasta conferirles la forma general de sendas "C" simétricas - cuyos tramos horizontales superiores forman un plano de apoyo para el tablero y cuyos tramos horizontales inferiores, provistos de unos elementos anti-vuelco, consti

206900

24 OCT.



tuyen la base de apoyo del pupitre, en el que, dada la forma general de la armadura, puede instalarse el usuario, sin necesidad de mover su asiento, por ambos lados o al menos por uno si en el otro se acopla un pié derecho que, además de reforzar a la armadura, permite la incorporación al pupitre de una cesta porta-libros.

5.

2ª.- Armadura para pupitre, según la reivindicación 1ª, caracterizada, además, por que los elementos anti-vuelco del pupitre, fijados a los tramos inferiores que constituyen la base de apoyo del mismo por cualesquiera medios convencionales, están constituidos por sendos tacos alargados cuya base, es decir, la cara destinada a reposar directamente sobre el suelo, es de mayor longitud que la cara superior destinada a quedar adosada contra los tramos inferiores de la armadura, salvándose esa diferencia de longitud de ambas caras mediante unafilamiento o disminución gradual de la altura del taco que hace que resulte imposible el vuelco del pupitre hacia delante.

10.

15.

20.

3ª.- Armadura para pupitre.

Todo según se describe y reivindica en la presente Memoria descriptiva que consta de cuatro hojas debidamente foliadas y escritas a máquina por una sola de sus caras y se representa en la adjunta hoja de planos.

Madrid, 24 de octubre de 1.974.

EL AGENTE:

P.p.

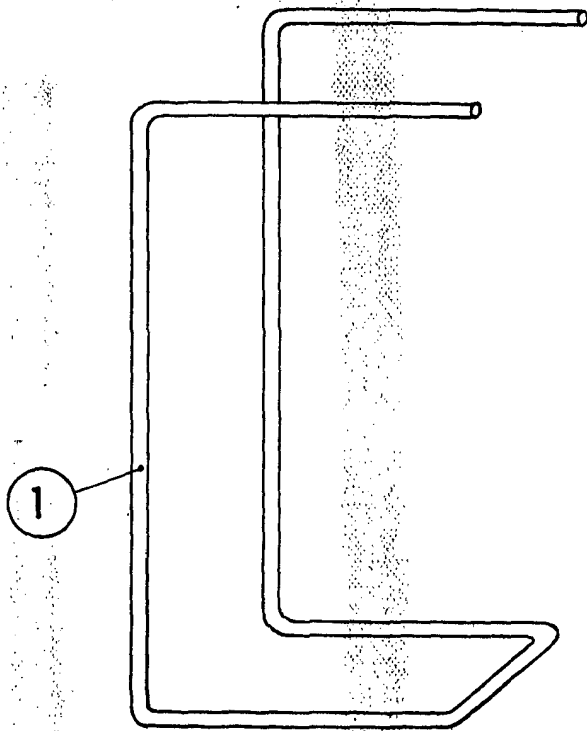


FIGURA 1ª

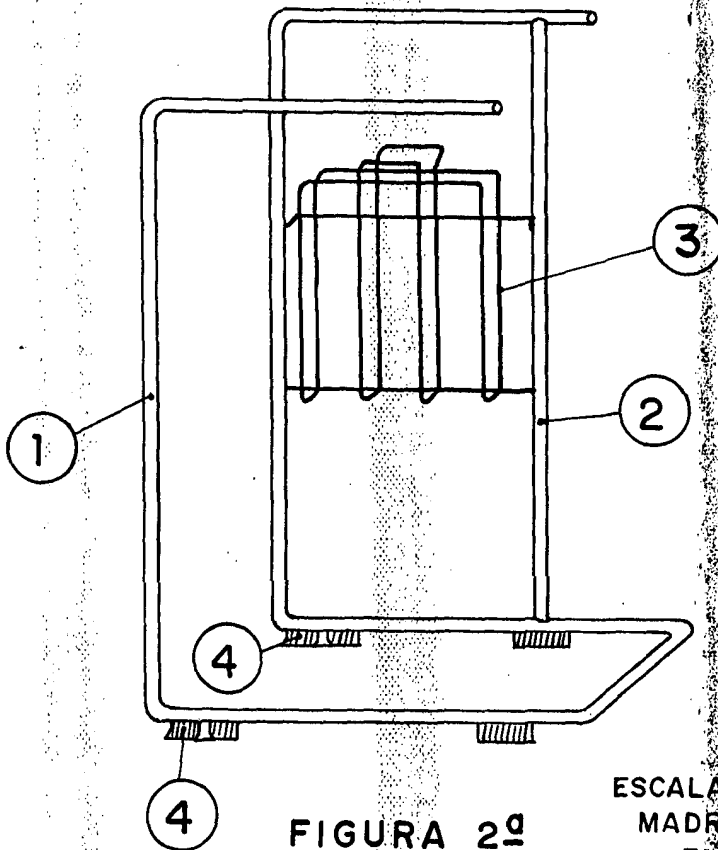


FIGURA 2ª

ESCALA VARIABLE
MADRID
EL AGENTE
P.P.