

206888



J.C. 21-5-1976

Int. Cl.:	701Q
-----------	------

MEMORIA DESCRIPTIVA

del Modelo de Utilidad cuyo registro se solicita, por 20 años, a favor de D. Juan SANSALVADOR SERRAJORDIA y D. José BARCELO MATA DE LA BARATA, de nacionalidad española, residentes en Sabadell (Barcelona), Zurbano, 1, por: "UNA ANTENA ELECTRONICA INTERIOR PARA APARATOS TELEVISORES".

El presente Modelo de Utilidad se refiere a una antena electrónica interior para aparatos televisores que presenta, como ventajas destacadas, el ahorro en el costo del material preciso en la instalación y en el consumo, y finalmente la ventaja de mejorar las condiciones de recepción. Por su concepción esta antena es asimismo aplicable a aparatos de radio de frecuencia modulada.

En el costo de material el ahorro es notable, pues no hace falta adquirir una costosa antena ni hacer la compleja instalación exterior. En cambio la instalación de la antena reinv-

206888

- 2 -



10 dicada es simple pues basta conectarla al enchufe más próximo del televisor. El ahorro en consumo se produce al no consumir electricidad.

En cuanto a la mejora de las condiciones de recepción, con la antena reivindicada se obtienen imágenes mucho más claras y perfectas ya que se eliminan interferencias, rayas, líneas fugitivas y dobles imágenes.

Esta instalación es ideal para lugares situados en la montaña, ya que hace que la instalación eléctrica de la casa se transforme en una super-receptora de imágenes de televisión, quedando la posibilidad de transferir sintonización de otros canales.

La antena está constituida por un conductor doble paralelo de longitud variable que tiene en un extremo la clavija de enchufe a la red, mientras en el otro presenta las dos clavijas separadas de enchufe al televisor. Internacala en este conductor doble paralelo, existe una envolvente tubular en cuyos testeros se producen las entradas y salidas del conductor paralelo. Uno de los dos conductores tiene intercalada una bobina inductiva que queda alojada dentro de la envolvente tubular y permite la recepción correcta de imágenes que resultan muy claras y perfectas. El otro conductor queda interrumpido.

Este tipo de antena aumenta la potencia de los aparatos de radio de frecuencia modulada, con lo que se puede escuchar perfectamente cualquier emisora. Este tipo de antena no se usa limitativamente a las antenas de televisión, sino también, como se ha indicado, se aplica a los aparatos de radio de frecuencia modulada.

En la hoja gráfica adjunta y a título de ejemplo, se repre-



40 senta un caso de realización práctica de la antena electrónica interior para aparatos de televisión, objeto del presente Modelo de Utilidad.

La figura 1 representa una vista en perspectiva del conjunto del aparellaje, viéndose en la figura 2 el corte de la envolvente que contiene la bobina inductiva.

50 Siguiendo los dibujos se advierte el conductor doble paralelo de ramas -1- y -2-, que tiene en un extremo su conexión con las clavijas -3- y -4- del cuerpo -5- de conexión a la placa de enchufe -6- de la red. En la zona media del conductor se intercala una envolvente tubular -7-, cuyos testeros -8- y -9- son atravesados por los conductores paralelos -1- y -2- que, después de la envolvente, continúan terminando con sendas clavijas -10- y -11- de conexión al televisor. En el interior de la envolvente -7- uno de los dos conductores está cortado según terminales aislados -12-, mientras que el otro -13- lleva una bobina inductiva de alambre enrollado -14-, en cuyo interior se aloja el terminal -15- del otro extremo del otro inductor.

En centro del conductor -13- alojado en el hueco del doble manguito dieléctrico -16- queda sujeto por el tornillo -17-, mientras que el tornillo -18- sujeta el extremo de la bobina inductiva de alambre -14-.

65 Se fabricará la antena electrónica interior para aparatos televisores con los materiales apropiados a sus elementos componentes, pudiendo variar su forma, acabado, dimensiones y cuantos detalles no alteren, cambien o modifiquen su esencialidad.

====N O T A====

206888



Se reivindica:

70

1ª.- Una antena electrónica interior para aparatos televisores caracterizada por estar constituida por un conductor doble paralelo de longitud variable que tiene, en el extremo, la clavija de enchufe a la red, mientras en el otro presenta las dos clavijas separadas de enchufe al televisor o al aparato de radio de frecuencia modulada. Intercalada en este conductor doble paralelo, existe una envolvente tubular, en cuyos testeros se producen las entradas y salidas del conductor paralelo. Uno de los dos conductores tiene intercalada una bobina inductiva que queda alojada dentro de la envolvente tubular y permite la recepción correcta de imágenes que resultan muy claras y perfectas, aumentándose la potencia de los aparatos.

75

79

2ª.- Una antena electrónica interior para aparatos televisores.

Consta la presente memoria descriptiva de cuatro hojas foliadas y escritas por una sola cara.

Barcelona, 18 de Octubre de 1.974.

P. A.

M. LLORT

206888

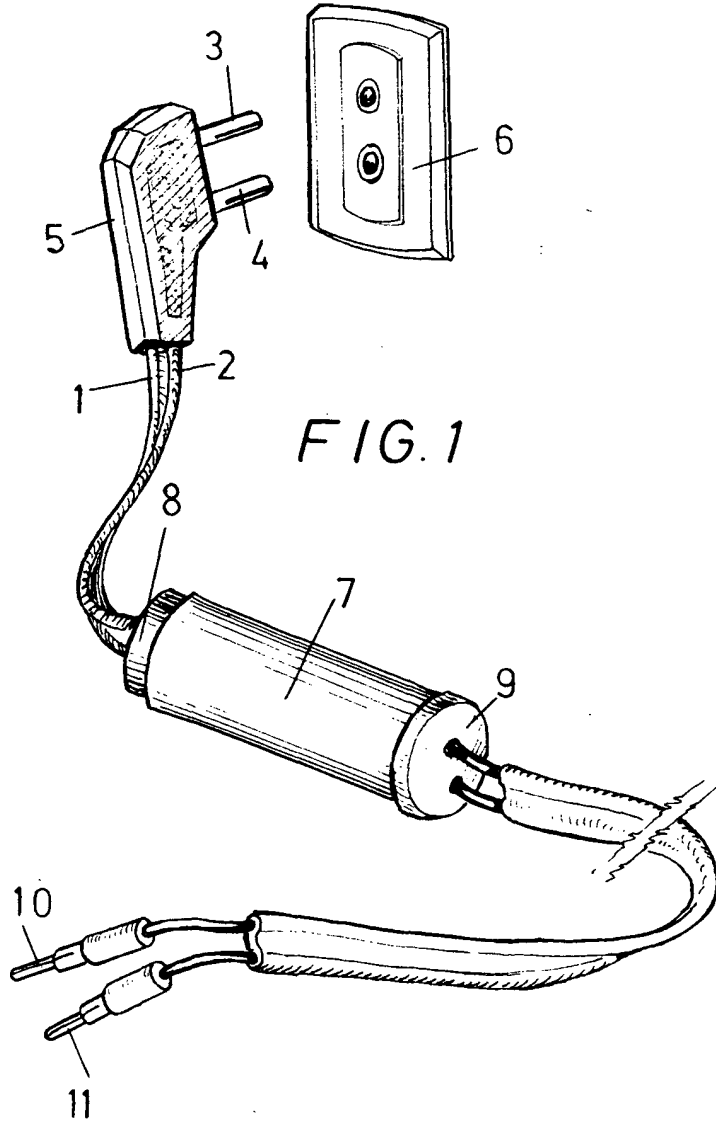


FIG. 1

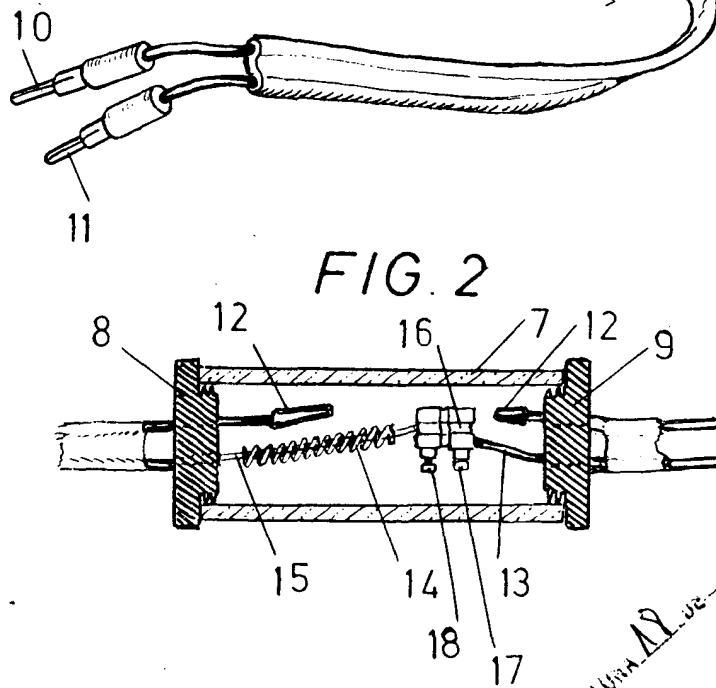


FIG. 2

Manufactura de... XII... de 1924  
P. A.  
M. LLORT