

206884

206884



1952

PATENTE DE INVENCION

por veinte años,

para todo el territorio español, sus colonias y protectorado, por "PERFECCIONAMIENTOS EN LOS EXTINTORES", cuyo privilegio se solicita a favor de Don RICARDO IGNARDO MARTIN, de nacionalidad española, residente en Barcelona, calle Borrell, nº 60, y cuyo inventor es el propio solicitante.

MEMORIA DESCRIPTIVA

La presente patente se refiere a unos perfeccionamientos introducidos en los dispositivos extintores manuales de incendios que tienen por finalidad mejorar el funcionamiento de los mismos, facilitando su manejo y aumentando su rendimiento al propio tiempo que se obtienen resultados industriales no conseguidos con los extintores conocidos hasta la fecha.

Una de las características de la aplicación de estos perfeccionamientos consiste en que permiten enfocar



206884

el extintor hacia el fuego con mucha precisión dirigiendo la boquilla en la dirección apropiada sin ningún esfuerzo de aproximación. Este enfoque resulta muy difícil de lograr con los extintores actuales.

5 Otra de las características de estos perfeccionamientos consiste en que la abertura de salida o boquilla del extintor se alinea aproximadamente con el eje geométrico del recipiente que contiene el material extintor de fuego.

10 Otra de las características del invento consiste en que se suprime el volante lateral o superior que poseen todos los extintores actuales, sustituyéndolo por una caperuza solidaria en su giro de la boquilla de salida alineando su eje de giro con el eje de simetría del recipiente que contiene el líquido extintor.

15 Otra de las características de esta patente está en que se convierte la boquilla de salida en desplazable y se hace servir una de sus partes o elementos adjuntos como elemento móvil de la válvula interna que regula el paso del líquido extintor.

20 Para facilitar la comprensión de la presente patente, se adjunta a título enunciativo pero sin carácter limitativo, un plano en el que puede verse uno de los modos de ejecución preferentes de un extintor perfeccionado de acuerdo con esta patente.

25 La figura 1 representa esta forma de ejecución.

Como puede verse, el recipiente 10 apto para contener el líquido extintor está acoplado por su parte delantera a un cuerpo de válvula 11 dispuesto sobre el



propio eje longitudinal del recipiente 10. El cuerpo de válvula 11 posee una cavidad central en el interior de la cual va montado el elemento desplazable 12 que consta en su extremidad de la válvula propiamente dicha. La cavidad central del cuerpo 11 está en comunicación, mediante un conducto 14, con el interior 13 del recipiente 10.

En la extremidad interna de la pieza desplazable 12 va montada la válvula propiamente dicha 12₁ que coopera con un asiento 11₁, de modo que al introducirse la pieza 12 en el interior de la 11, las paredes de la válvula 12₁ se apoyan sobre las correspondientes paredes de 11₁ obturando la salida del líquido contenido en 13. La válvula 12₁ está flanqueada por unos conductos convergentes 15 que van a parar a un canal central 16 que atraviesa toda la pieza 12 desembocando por su parte externa en la boquilla de salida 17. X

La pieza desplazable 12 va unida a una caperuza 18 que actúa como volante y que recubre la parte superior del recipiente 10.

El elemento desplazable 12 portador de la válvula 12₁ está roscado en el interior del cuerpo 11, de modo que haciendo girar la caperuza o volante 18 sobre su propio eje, que coincide con el eje de los canales 16 y 14 y con el eje de simetría longitudinal del recipiente 10, puede acercarse o alejarse la válvula 12₁ de su correspondiente asiento 11₁, permitiendo el libre paso del líquido extintor o cerrando dicho paso.

Este montaje se realiza mediante un fileteado 19.



2 0 6 8 8 4

5 Para mejorar el funcionamiento del aparato es conveniente disponer una estopada 20 entre el cuerpo fijo 11 de la válvula y el elemento móvil 12 portador de la válvula. Se obtiene así un cierre hermético del recipiente. La caperuza o volante lo se monta sobre un cubo formado sobre la extremidad del elemento móvil 12 o utilizando cualquier otro procedimiento de sujeción que solidarice estas dos piezas en cuanto a movimientos de giro.

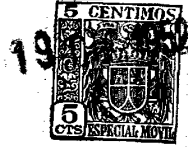
10 Se comprende que podrán introducirse cuantas variaciones de detalle se estimen convenientes, siempre que no alteren la esencialidad de la presente patente, a cuyo fin se declaran de novedad y propia invención de Don RICARDO IZUARDO MARTIN, las siguientes reivindicaciones que constituyen la

15

NOTA REIVINDICATORIA

20 1ª - PERFECCIONAMIENTOS EN LOS EXTINTORES, caracterizados por combinar un recipiente que contiene el líquido extintor con una caperuza giratoria dispuesta sobre un extremo del recipiente, la cual lleva montada la boquilla de salida del líquido, con la particularidad de disponer la citada boquilla alineada en relación al eje del recipiente así como con el eje de giro de la caperuza.

25 2ª - Perfeccionamientos en los extintores, caracterizados por alinear la boquilla de salida del líquido extintor con el eje del recipiente que contiene dicho líquido, suprimiendo a un tiempo el volante lateral que está normalmente acoplado al recipiente antes in-



dicado.

3^a - Perfeccionamientos en los extintores, caracterizados por la asociación de la boquilla de salida del líquido extintor con una caperuza giratoria, la cual recubre una parte del recipiente que contiene dicho líquido, disponiendo sobre la caperuza y coaxialmente con la boquilla de salida un elemento giratorio portador de la válvula de cierre y abertura del extintor.

4^a - Perfeccionamientos, según las anteriores reivindicaciones, caracterizados por la combinación de un recipiente que contiene el líquido extintor con una caperuza giratoria portadora de la boquilla externa de salida del citado líquido, disponiendo la caperuza así como la boquilla coaxialmente con el eje de simetría del recipiente, de manera que la caperuza sea solidaria del elemento movable y giratorio de la válvula de cierre y abertura del extintor.

5^a - Perfeccionamientos, según las anteriores reivindicaciones, caracterizados por la asociación de un recipiente (10) apto para contener el líquido extintor con una caperuza giratoria (18) aproximadamente semi-esférica que recubre el extremo de salida del recipiente (10), estando montada coaxialmente con el citado recipiente y disponiendo la boquilla de salida (17) del extintor solidaria de la caperuza giratoria (18) y en prolongación del eje del recipiente (10).

6^a - Perfeccionamientos, según cualquiera de las anteriores reivindicaciones, caracterizados por combinar la caperuza giratoria (18) con el órgano desplazable (12)



de la válvula, el cual lleva la válvula propiamente dicha (12₁) en su extremo y porque se monta la citada caperuza (18) solidaria de dicho órgano (12), roscando este último (12) en la parte interna y fileteada (19) del cuerpo (11) de la válvula que posee el asiento fijo (11₁) de la válvula y que se mantiene fijo al recipiente (10).

7ª - Perfeccionamientos, según cualquiera de las anteriores reivindicaciones, caracterizados porque se habilita el propio órgano movable (12) de la válvula como eje de giro de la caperuza (18), al propio tiempo que dicho órgano movable (12) se perfora para dar paso a su través al líquido extintor, utilizando para ello unos canales (15-16) que establecen comunicación entre la válvula propiamente dicha (12₁) y la boquilla de salida (17) del extintor.

8ª - PERFECCIONAMIENTOS EN LOS EXTINTORES.

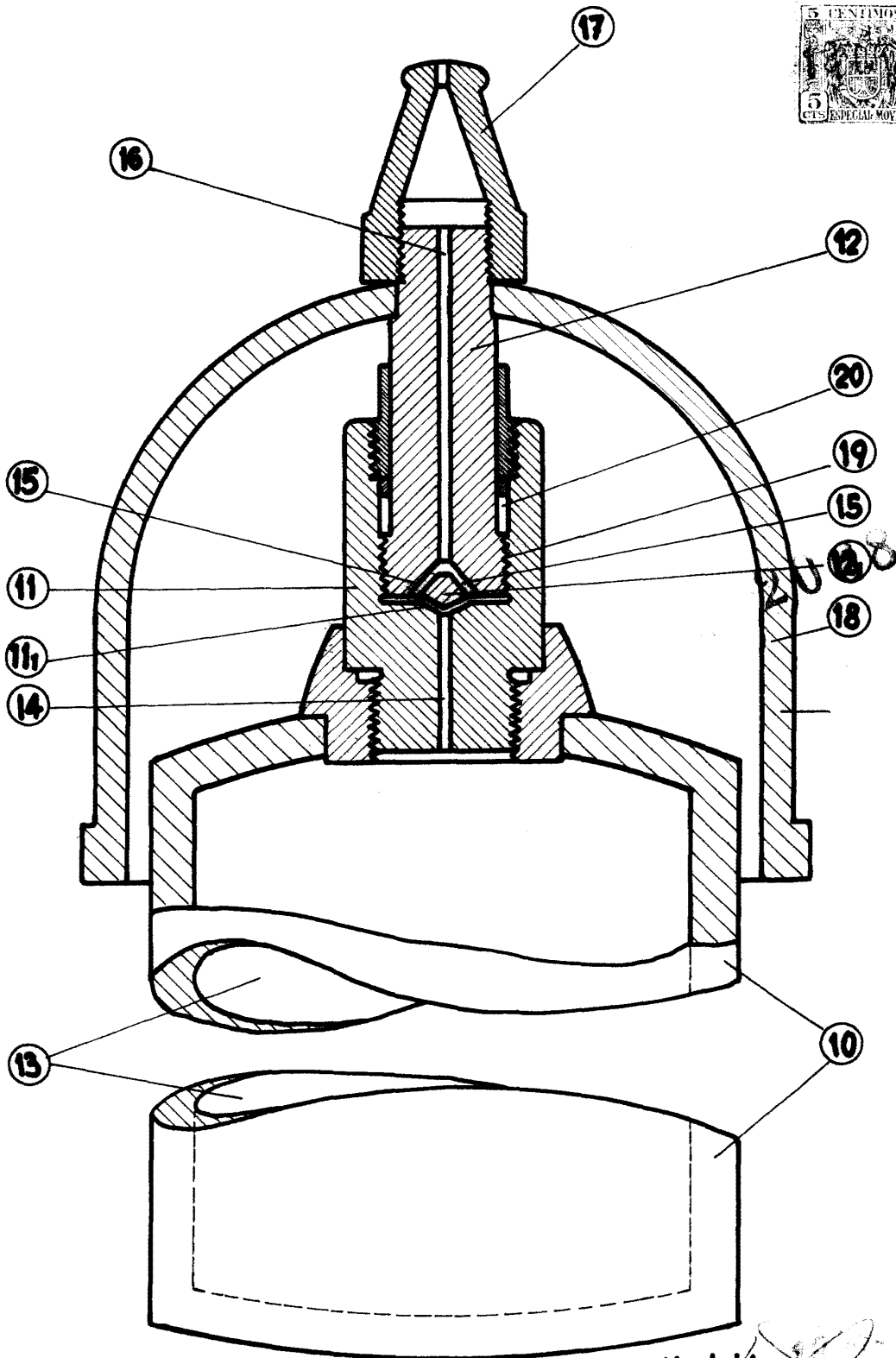
Todo tal y conforme queda descrito y reivindicado en la memoria descriptiva que antecede y que consta de seis hojas escritas a máquina por una sola de sus caras y un plano que la ilustra.

MADRID, 19 de Diciembre de 1.952

RICARDO IZUARDO MARTIN

P.A.

Morquedes



Escala variable

Madrid
p.a. J. J. Moragas Graner
P.P.