



1971

206877

CLASIFICACION:	A63 F
----------------	-------

EXPEDIENTE: MODELO DE UTILIDAD

Titular: D.HELENIO CASES NOLLA y D.FERNANDO CALATAYUD ANDRES

Nacionalidad: Española

Domicilio: Pl. Andujar, nº 2, 1º-4ª - VALENCIA

Objeto: "JUEGO DE COMPETICION Y HABILIDAD"

Prioridad:

### MEMORIA DESCRIPTIVA

A lo largo de la Memoria, que nos ocupa y con la ayuda del plano adjunto, se detallan las características funcionales y constructivas de un juego de competición y habilidad, por el que, se solicita, a favor de los titulares, del expediente, el privilegio de exclusividad concedido por la vigente Ley de la Propiedad Industrial para su fabricación y venta en España.

Por la técnica del juego que desarrolla nuestro Modelo de Utilidad, se trata de un pequeño billar en el que sus elementos principales están constituidos por la mesa de juego, el taco y las bolas, pero, la presentación



la técnica funcional y la construcción son totalmente di-  
ferentes. En primer lugar porque se trata de un juguete  
-aunque su utilización no está limitada a los niños, pues-  
15 to que es de un gran atractivo para personas mayores-,  
en segundo lugar por-que el elemento primordial -el taco-  
no es accionado directamente por las manos del jugador y,  
en tercer lugar, porque se trata de un juego de sobremesa.

En efecto, el taco viene montado en un pequeño  
20 bastidor, sobre un ingenioso juego de poleas, por las que  
pasa un cable con principio y fin en los extremos del  
mismo taco y con un desarrollo que lo lleva a relacionar  
se con un mando frontal, de movimiento giratorio, desde  
el cual es accionado el taco. Por otra parte, el mismo  
25 bastidor portador del taco, dispone de un movimiento angu-  
lar de orientación y de otro movimiento circular de tras-  
lación que le permite situar al taco en la posición más  
favorable para golpear a las bolas de la pequeña mesa de  
juego, todo ello gracias a la incorporación de sendos ca-  
30 bles independientes, que son gobernados por otros tantos  
mandos situados en el mismo eje del mando frontal que ac-  
ciona sobre el taco.

Para facilitar la comprensión de las caracterís-  
ticas del juguete, se ha considerado conveniente la apar-  
35 tación del plano adjunto, en el que a título informativo,  
se han recogido distintas vistas de su naturaleza y fun-  
cionamiento. Ahora bién, es necesario destacar que las  
representaciones del plano únicamente tiene valor informa-  
tivo, por lo que, en cualquier circunstancias, deben ser  
40 consideradas en su más amplio sentido y no como límite



del alcance del expediente, únicamente determinado por la vigente Ley de la Propiedad Industrial.

45 La figura 1ª del plano corresponde a la representación de una vista en alzado lateral del juego, sobre la que pueden apreciarse sus características técnicas y funcionales más acusadas. La figura 2ª es una vista en planta del mismo juego, que completa la información de la vista anterior y muestra especialmente las posibilidades de desplazamiento y orientación del taco y su bastidor.

50 Concretando nuestra descripción al contenido de las precitadas figuras apreciamos señalada con -1- la base del juego, constituida por un listón que, al igual que el resto de piezas será preferentemente realizada a base de materiales muy modernos, como plásticos rígidos y transparentes u opacos, coloreados o no, que en conjunto, confieran al juego un aspecto limpio y sencillo, de línea simplificada y estética muy apropiada para aumentar su atractivo natural. La citada base -1- dispone de un pie transversal -2- y de un remate inferior -3-, en su extremo opuesto, sobre los cuales se incorporan unos adecuados elementos de fijación y nivelación -4-, generalmente a base de apoyos roscados.

65 Sobre la línea central de la base -1- del juego se instalan dos ejes verticales, señalados respectivamente con -5- y -6-, en el primero de los cuales se monta una polea -7- en posición horizontal, provista de su mando de accionamiento -8-, constituido por un gran botón de fácil asido y manejo. En la garganta de la polea se arrolla un fino cable -9-, que mantiene su extremo inicial



70 fuertemente incrustado en la estructura de la polea, y  
después de dar un par de vueltas sobre está, se proyecta  
hacia adelante y, de la misma manera, rodea a la garga  
75 ta de una segunda polea -10- montada en el segundo eje  
vertical -6-, para posteriormente regresar hacia la prime  
ra polea e incrustar su extremo final en su estructura,  
de la misma manera que se ha efectuado con el extremo ini  
cial del mismo cable -9-. Con este montaje se evita que  
el cable resbale sobre las gargantas de las poleas que  
une y, consecuentemente, al ser accionado el mando -8-  
80 de la primera polea, se transmite su giro impecablemente  
a la segunda polea -9-. Sobre la cara superior de esta po  
lea se solidariza una regleta -11-, que gira al unísono  
de la polea -9-, arrastrando consigo a todo lo que esta  
soporta, que detallaremos a lo largo de la descripción.

85 Por encima de la polea -7- y su mando -8-, so  
bre el mismo eje -5-, se monta otra polea -12-, de menor  
diámetro que las dos anteriores, dotada también de su man  
do -13- y ligeramente separada de la anterior, con obje  
to de que al girar la señalada con -7- no arrastre a la  
90 que ahora señalamos con -12-, ya que en cualquier circuns  
tancia el eje -5- permanece fijo y no es arrastrado por  
el giro de las poleas.

95 En la garganta de la polea -12- se arrolla un  
cable -14-, en idéntica forma a la descrita para el caso  
anterior, lo que implica que se proyecta hacia adelante  
para conectar con la polea -15- montada en el segundo eje  
vertical -6-, sobre la cual efectua un par de vueltas  
continuyendo su desarrollo hacia una pequeña polea -16-,



1974

100

105

110

115

120

125

montada a su vez en el extremo libre de la regleta -11-. En esta polea -16- se solidariza firmemente la base -17- de un bastidor constituido por dos placas verticales y paralelas -18-, entre las cuales se distribuyen un juego de cinco pequeñas poleas verticales. Después de este recorrido, el cable -14- regresa a la polea inicial -12- y se solidariza en su estructura, de manera que los giros proporcionados al mando -13- de ésta se transmiten fielmente a la polea -15- y, sin solución de continuidad, a la pequeña polea -16- de la regleta, de donde pasa a transmitirse al bastidor -18- que, consecuentemente efectuará desplazamientos angulares.

Una tercera polea -19-, es montada sobre el eje -5-, convenientemente separada de la anterior y dotada de un botón de accionamiento -20- que, al mismo tiempo remata el extremo del eje -5-. En esta ocasión, el correspondiente cable -21- no se arrolla por su extremo sobre la garganta de la polea -19-, haciéndolo por su zona media para dejar libres dos largos cabos. Ambos cabos se proyectan hacia adelante en dirección a una polea de doble garganta -22-, que permanece montada en el segundo eje vertical -6- y, como en el caso anterior, oportunamente separada de la polea precedente, como ocurre con la polea -19- respecto a la -12- y su mando -13-. Cada uno de los cabos precitados se arrolla sobre una de las gargantas de la polea -22-, después de lo cual cada uno de ellos se dirige hacia una de las poleas gemelas -23-, montadas en el mismo eje -24- de la regleta -11- en que lo ha hecho la polea -16-, de la cual se mantienen lige



ramente separadas.

130 El cabo -21- que sigue un plano inferior, pasa  
a la parte posterior del bastidor -18- y rodea parcialmen  
te la garganta de una de las poleas verticales del basti  
dor, que hemos señalado con -25-, pasando a continuación  
a rodear, también parcialmente pero por la cara opuesta,  
a otra polea -26-, de las mismas características que la  
135 anterior de donde se prolonga hacia el extremo posterior  
de un largo raco de billar -27-, al cual queda solida  
mente, referido. El cabo -21- que sigue un plano superior  
llega a la parte delantera del bastidor -18- y rodea par  
cialmente, por su parte trasera a una polea vertical -28-  
140 e inmediatamente y de la misma manera, a una segunda polea  
-29- de la que pasa al extremo anterior del taco -27-, so  
bre el cual se solidariza. Todo el montaje descrito de  
termina que, al ser accionado el botón de mando -20-, el  
juego del cable -21- con sus poleas sucesivas, provoca los  
145 desplazamientos longitudinales del taco de billar -27-,  
que permanece directamente apoyado en las poleas -26- y  
-29- del bastidor -18- y dirigido, para mayor seguridad  
funcional, por una polea superior -30-, de giro libre,  
montada en la parte central y superior del propio bastidor.

150 Los desplazamientos longitudinales del taco -27-  
se realizan en un plano horizontal, lo que permite al ta  
co su acción sobre una mesa -31- que previamente ha sido  
instalada, en forma fija, sobre el extremo superior del  
segundo eje vertical -6-. La mesa contiene las oportunas  
155 bolas a golpear por el taco, siendo su fondo de suave co  
bertura -32-, que facilite el desplazamiento de las bolas.







215 sando por sandas poleas alcanza el extremo posterior del  
taco, sobre el cual se solidariza, al tiempo que el otro  
cabo, en la parte delantera del bastidor pasa por otras  
dos poleas y alcanza el extremo anterior del taco, al cual  
se solidariza, permaneciendo éste apoyado en las poleas  
220 superiores y guiado por otra situada sobre él, en cuyas  
condiciones, a tenor del mando inicial golpeará las bolas  
colocadas sobre la mesa que, a tal efecto, dispondrá de  
un fino forro de fondo y de láminas elásticas en sus ban  
das. Y

225 32.- "JUEGO DE COMPETICION Y HABILIDAD, de con  
formidad en un todo en lo esencial y fines industriales  
a lo descrito en la precedente Memoria Descriptiva y grá  
ficamente representado en las figuras del plano adjunto  
para su mejor comprensión.

Esta Memoria consta de NUEVE hojas, escritas o  
mecanografiadas por una sola cara y a doble espacio en  
229 líneas.

Valencia, a 22 de Octubre de 1974

Por autorización de los interesados.

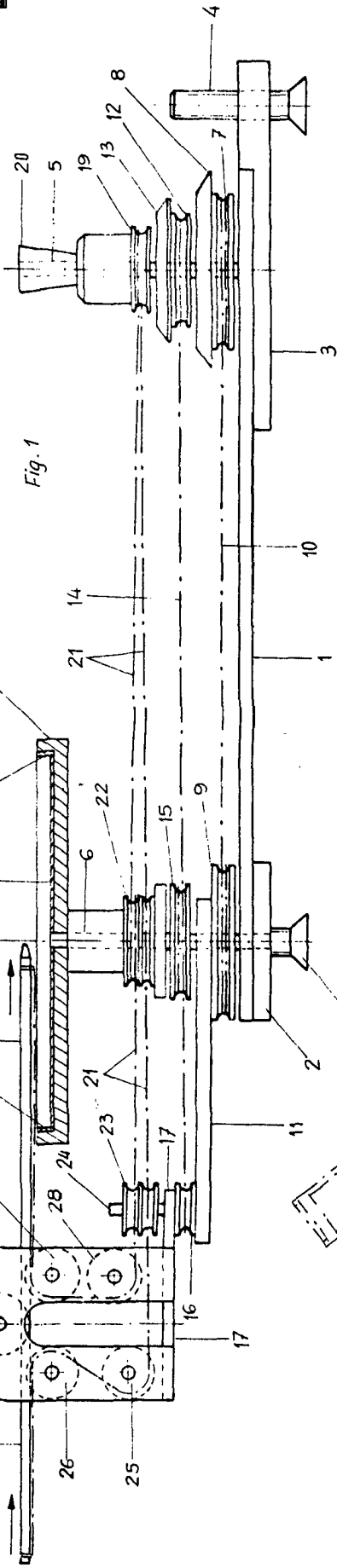


Fig. 1

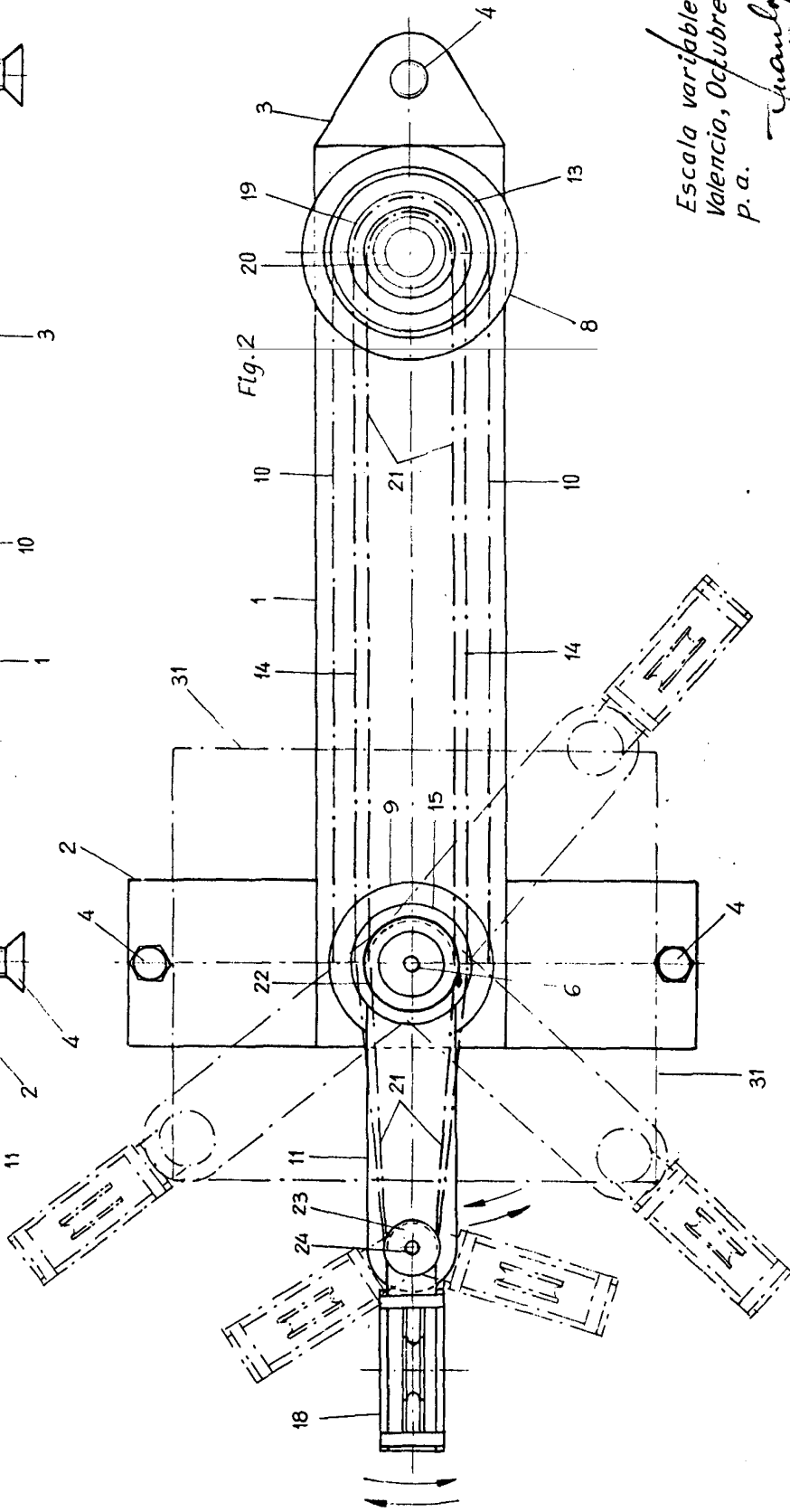


Fig. 2

Escala variable  
 Valencia, Octubre 1974  
 P. a.  
*Juan López*