

206873



f.c. 20-5-1976

A47F

NUMERO 206.873

MEMORIA DESCRIPTIVA...

correspondiente a la solicitud de concesión de un...

MODELO DE UTILIDAD

SOLICITANTE: GUILLEM SERRALTA Y VALERO, S.L.

RESIDENCIA: Vicente Pascual, 11 IBI (Alicante)

ENUNCIADO: ESTUCHE EXPOSITOR PERFECCIONADO

Prioridad: Patente n.º del



200673

1 El Estatuto vigente sobre Propiedad Industrial, de
26 de Julio de 1929, en su texto refundido publicado el 30
de Abril de 1930, establece los caracteres de patentabili-
5 objeto obtener ventajas sobre lo ya conocido, admitiendo
por consiguiente como patentables, las nuevas máquinas, a-
paratos, instrumentos, procesos de fabricación, etc. La am-
plitud de conceptos previstos como patentables, ha llevado
al legislador a aclarar (Artº. 46) que la enumeración con-
10 tenida en dicho cuerpo legal es puramente enunciativa y no
limitativa, haciéndola extensiva incluso a los descubrimien-
tos de tipo científico (Artº. 47).

15 El Decreto de 26 de Diciembre de 1947, recogiendo
la Orden de 18 de Noviembre de 1935, confirma el criterio
legal de que también serán patentables los instrumentos, ob-
jetos, o partes de los mismos, que aporten a la función a
que son destinados, un beneficio o efecto nuevo, y en defi-
nitiva que constituyan una mejora sustancial sobre lo ante-
riormente conocido.

20 Pues bien, a tenor de lo expuesto, y en base al ar-
ticulado que recoge los conceptos expresados, debe conside-
rarse, que la invención a que se refiere la presente memo-
ria, constituye una novedad industrial, con características
y ventajas que la hacen merecedora del privilegio de explo-
25 tación exclusiva que por ella se solicita, premiando así
los méritos de quien aporta a la industria del país una me-
jora efectiva y precisamente comprendida entre las enuncia-
das por la Ley como patentables. (Arts. 46 y 47 en relación
con el 171, en su nueva redacción afectada por la Orden de
30 18 de Noviembre de 1.935).



1
5
10
15
20
25
30

La presente invención para la cual se solicita el privilegio de Modelo de Utilidad, y según se expresa en el enunciado de esta memoria descriptiva, se refiere a un estuche expositor perfeccionado, cuya finalidad es la de proporcionar al mercado y público en general un dispositivo notablemente mejorado respecto a otros existentes de análogas finalidades.

Este estuche expositor, objeto de la invención está constituido por una plataforma moldeada haciendo las funciones de base, la cual se complementa con una tapa prismática hueca convencional, habiéndose previsto sendas agrupaciones de dos lengüetas paralelas de cierta flexibilidad sobre la citada base o plataforma, de tal manera que entre los referidos dos grupos de lengüetas alineados, es susceptible de introducirse las ruedas de una motocicleta, la cual queda perfectamente fijada al envase, merced a las lengüetas a modo de pinzas que sujetan a presión a las ruedas de la motocicleta,

Para complementar la descripción que seguidamente se va a realizar y con objeto de ayudar a una mejor comprensión de las características del invento, se acompaña a la presente memoria descriptiva de una hoja única de planos cuyas figuras representan lo siguiente:

Figura 1.- Representa una vista en perspectiva de la plataforma o base con los dos pares de lengüetas dispuestos en alineación longitudinal.

Figura 2.- Representa una vista seccionada de la base según la línea A-B, correspondiente a la figura 1, pudiéndose apreciar la disposición de la motocicleta dibujada en líneas discontinuas así como la tapa transparente que



206873

complementa el estuche expositor.

1

A la vista de las figuras, puede observarse la base (1) del estuche expositor de forma preferentemente rectangular con sus vértices redondeados, pudiéndose ser de forma convencional, la cual presenta sobre su zona central y longitudinalmente dispuestas sendos pares de pletinas (2) constituyendo dos agrupaciones de lengüetas paralelas de cierta flexibilidad y truncado su borde superior a modo de pinzas. Entre ambos pares de lengüetas o pinzas (2) es susceptible de introducirse a presión cada una de las ruedas (3) de una motocicleta objeto de la exposición, todo lo cual es complementado por una tapa transparente (4) de forma convencional en la queda alojada la motocicleta expuesta (5).

5

10

15

Como puede apreciarse, el estuche expositor es sumamente sencillo, ya que consta de una base (1) y una tapa (4) convencionales, la cual base (1) va provista de sendos pares de lengüetas (2) entre las que quedan sujetas perfectamente las ruedas de la motocicleta (5) realizándose dicha sujeción merced a la flexibilidad y truncado del borde superior de las referidas lengüetas (2) que atenazan y aprisionan a modo de pinza a las ruedas (3) de la motocicleta (5).

20

25

No se considera necesario hacer más extensa esta descripción para que cualquier persona perita en la materia comprenda perfectamente la idea que se desea patentar, así como las ventajas que de su realización industrial han de derivarse.

30



208873

1

Hecha la descripción a que se refiere la memoria que antecede, es preciso insistir en que los detalles de realización de la idea expuesta, pueden variar, es decir, que pueden sufrir pequeñas alteraciones, basadas siempre en los principios fundamentales de la idea, que son en esencia los que quedan reflejados en los párrafos de la descripción hecha. En efecto, el Artículo 48 del Estatuto vigente sobre Propiedad Industrial, establece como no patentables, en su apartado tercero, "los cambios de forma, dimensiones, proporciones y materias de un objeto ya patentado" fijando así el criterio del legislador en el sentido de que patentada una idea que pueda dar lugar a una realidad práctica e industrializable, nadie podrá apoyarse en ella para, a pretexto de haber introducido ligeras modificaciones, presentarla como nueva y propia.

10

15

Este principio, en cuanto al alcance de la protección del objeto patentado se refiere, se halla confirmado por numerosas Sentencias del Tribunal Supremo, y entre ellas, como más terminantes, en las de fechas 16 de octubre de 1954, 23 de enero de 1959, 20 de marzo de 1964 y otras.

20

Establecido el concepto expresado, en cuanto a la amplitud que debe darse a la protección solicitada, se redacta a continuación la Nota de Reivindicaciones, de acuerdo con lo que se establece en el último párrafo del apartado tercero del Artículo 100 de la Ley, sintetizando así las novedades que se desean reivindicar:

25

NOTA DE REIVINDICACIONES

En resumen, el privilegio de explotación exclusiva que se solicita, recaerá sobre las reivindicaciones siguientes:

30



1
5
10
15
20
25
30

1a.- ESTUCHE EXPOSITOR PERFECCIONADO, que estando constituido por una base y una tapa transparente, convencionales ambas, esencialmente se caracteriza porque sobre la zona central y longitudinalmente a la base se han previsto sendas agrupaciones de dos lenguetas paralelas de cierta flexibilidad y truncado su borde superior a modo de pinzas, de tal manera que entre dichas lenguetas es susceptible de introducirse a presión las ruedas de una motocicleta objeto de exposición.

2a.- Se reivindica por último como objeto sobre el que ha de recaer el Modelo de Utilidad que se solicita: ESTUCHE EXPOSITOR PERFECCIONADO.

Todo conforme queda descrito y reivindicado en la presente memoria descriptiva que consta de seis páginas mecanografiadas y dibujos que se acompañan.

Madrid, 23 Octubre 1.974
BERNARDO UNGRIA
P.P.

200010

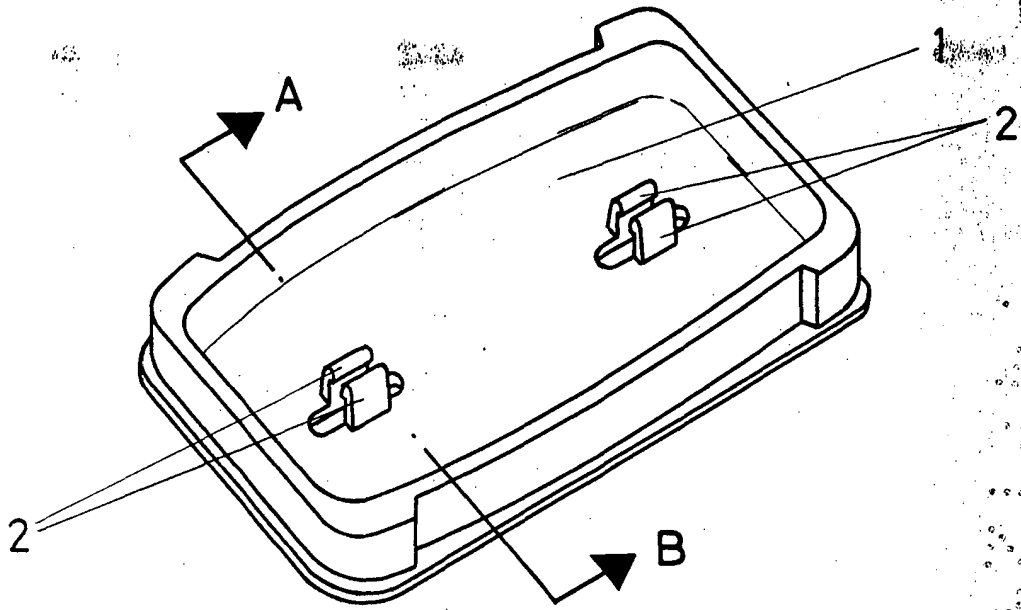
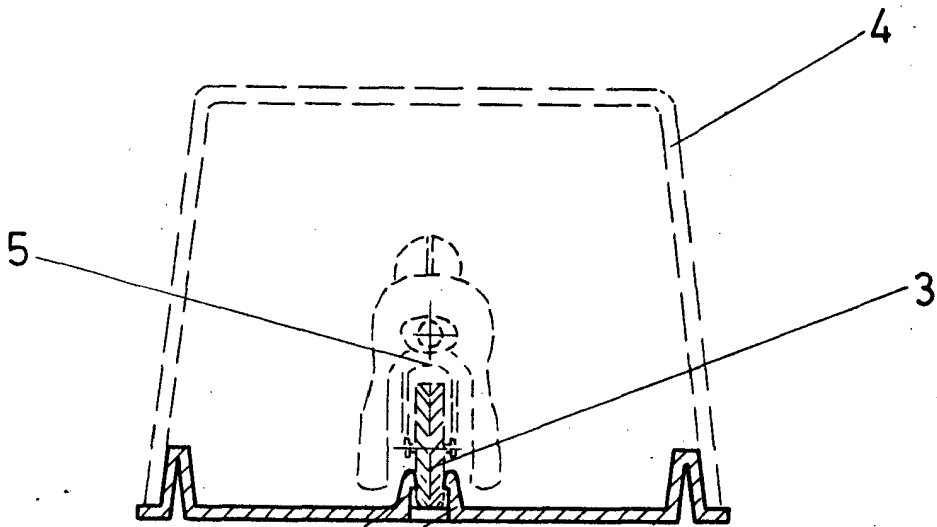


FIG-1



A - B

FIG-2

ESCALA VARIABLE

Madrid, 23 de octubre de 1974

BERNARDO UNGRIA

P. P.