



206.872

Nº 206.872

MEMORIA DESCRIPTIVA

correspondiente a la solicitud de concesión de un...

MODELO DE UTILIDAD

SOLICITANTE: D. JORGE DOMINGO FERRER

RESIDENCIA: Pasaje Milans, 12 y 16 HOSPITALET

DE LLOBREGAT (Barcelona)

ENUNCIADO: UTIL PARA DIBUJO PERFECCIONADO.

Prioridad: Patente n.º del

TR



1 El Estatuto vigente sobre Propiedad Industrial, de
26 de Julio de 1929, en su texto refundido publicado el 30
de Abril de 1930, establece los caracteres de patentabili-
dad de las invenciones de tipo industrial que tienen por
5 objeto obtener ventajas sobre lo ya conocido, admitiendo
por consiguiente como patentables, las nuevas máquinas, a-
paratos, instrumentos, procesos de fabricación, etc. La am-
plitud de conceptos previstos como patentables, ha llevado
al legislador a aclarar (Artº. 46) que la enumeración con-
10 tenida en dicho cuerpo legal es puramente enunciativa y no
limitativa, haciéndola extensiva incluso a los descubrimien-
tos de tipo científico (Artº. 47).

El Decreto de 26 de Diciembre de 1947, recogiendo
la Orden de 18 de Noviembre de 1935, confirma el criterio
15 legal de que también serán patentables los instrumentos, ob-
jetos, o partes de los mismos, que aporten a la función a
que son destinados, un beneficio o efecto nuevo, y en defi-
nitiva que constituyan una mejora sustancial sobre lo ante-
riormente conocido.

20 Pues bien, a tenor de lo expuesto, y en base al ar-
ticulado que recoge los conceptos expresados, debe conside-
rarse, que la invención a que se refiere la presente memo-
ria, constituye una novedad industrial, con características
y ventajas que la hacen merecedora del privilegio de explo-
25 tación exclusiva que por ella se solicita, premiando así
los méritos de quien aporta a la industria del país una me-
jora efectiva y precisamente comprendida entre las enuncia-
das por la Ley como patentables. (Arts. 46 y 47 en relación
30 con el 171, en su nueva redacción afectada por la Orden de
18 de Noviembre de 1.935).



1 La presente invención, según se expresa en el
enunciado de esta memoria descriptiva, se refiere a un útil
para dibujo, perfeccionado, especialmente concebido para ha
cer el trabajo de delineación y similares más cómodo que -
5 con el empleo de los útiles tradicionales.

En efecto, cuando se utiliza un útil de trazar
construido con material plástico, la superficie pulida de
la escuadra, plantilla de curvas, etc, refleja la luz y fa
tiga la vista del dibujante, haciendo que el trabajo se rea
lice de una manera totalmente incomoda y deficiente.

10 Para evitar este inconveniente, el solicitante
del presente registro, de modelo de utilidad ha ideado un
útil para dibujo donde al menos una de sus caras ha sido
sometida a un proceso de esmerilado que evita la reflexión
de la luz tanto natural como artificial, sin que por ello
15 se elimine la transparencia por superposición del útil a
los signos, dibujos o líneas trazadas.

20 Para complementar la descripción que seguidamen
te se a va a realizar y con el fin de ayudar a la mejor com
prensión de las características del invento, se acompaña a
la presente memoria descriptiva, formando parte integrante
de la misma, una hoja de planos donde se representa lo si
guiente:

25 Figura 1ª.- Corresponde a la vista en perspec
tiva del útil para dibujo, perfeccionado que constituye el
objeto de la presente invención. Para enfocar el útil que
nos ocupa a alguna forma concreta, esta figura muestra un
cartabón con una de sus caras totalmente ocupada por el sua
ve esmerilado que impide la reflexión de la luz. Como quiera
30 que esta es la idea fundamental del útil en cuestión, el tra

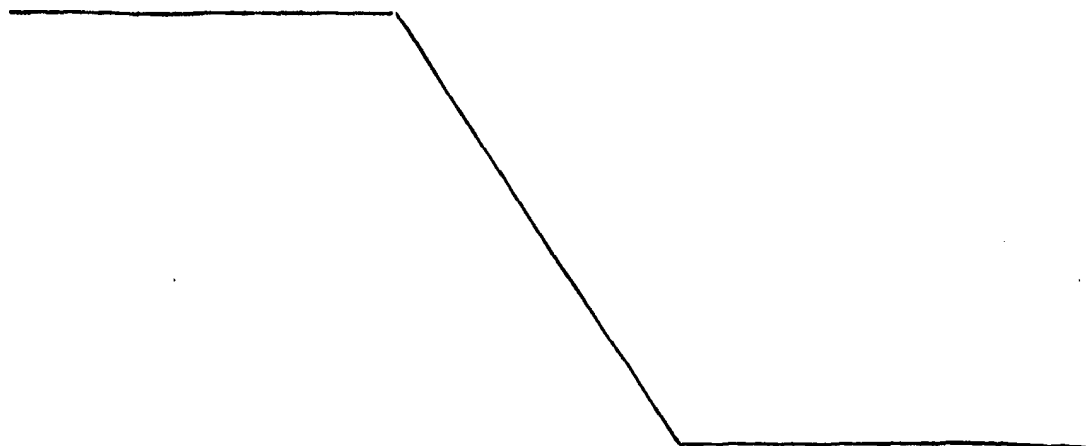


1 tamiento de esmerilado puede aplicarse a cualquier elemento
de guia para el trazado de líneas, figuras o letras sin que
por ello cambie la esencia de la invención, quedando, conse-
5 cuentamente, comprendida cualquier variante de forma dentro
del ambito de protección del registro ahora solicitado.

Figura 2^a.- Representa un ejemplo práctico del
útil para dibujo en cuestión. Puede verse como un rayo lu-
minoso (línea de trazos) incide sobre la cara esmerilada del
útil sin reflejarse como seria normal en las superficies pu-
10 lidas de los convencionales útiles de este tipo.

Como puede observarse a tenor del plano comenta-
do, el útil para dibujo, perfeccionado, a que se refiere la
presente memoria consiste en un elemento de guia para el tra-
zado de líneas, figuras o letras, por ejemplo un cartabón 1
15 conformado en material laminar rígido y transparente, que en
una o ambas caras presenta un esmerilado 2 al objeto de ofre-
cer una superficie lisa, antirreflexiva y sin brillo.

Esta especial constitución del útil 1 dá lugar
a la eliminación de la reflexión de la luz que impide al di-
bujante ejecutar el trabajo comodamente, permitiendo, no obs-
20 tante, visualizar a su través los signos, grafismos o líneas
existentes en la superficie en la que el útil se asienta.





1
5
10
15
20
25
30

Hecha la descripción a que se refiere la memoria que antecede, es preciso insistir en que los detalles de realización de la idea expuesta, pueden variar, es decir, que pueden sufrir pequeñas alteraciones, basadas siempre en los principios fundamentales de la idea, que son en esencia los que quedan reflejados en los párrafos de la descripción hecha. En efecto, el Artículo 48 del Estatuto vigente sobre Propiedad Industrial, establece como no patentables, en su apartado tercero, "los cambios de forma, dimensiones, proporciones y materias de un objeto ya patentado" fijando así el criterio del legislador en el sentido de que patentada una idea que pueda dar lugar a una realidad práctica e industrializable, nadie podrá apoyarse en ella para, a pretexto de haber introducido ligeras modificaciones, presentarla como nueva y propia.

Este principio, en cuanto al alcance de la protección del objeto patentado se refiere, se halla confirmado por numerosas Sentencias del Tribunal Supremo, y entre ellas, como más terminantes, en las de fechas 16 de octubre de 1954, 23 de enero de 1959, 20 de marzo de 1964 y otras.

Establecido el concepto expresado, en cuanto a la amplitud que debe darse a la protección solicitada, se redacta a continuación la Nota de Reivindicaciones, de acuerdo con lo que se establece en el último párrafo del apartado tercero del Artículo 100 de la Ley, sintetizando así las novedades que se desean reivindicar:

NOTA DE REIVINDICACIONES

En resumen, el privilegio de explotación exclusiva que se solicita, recaerá sobre las reivindicaciones siguientes:



1

1ª.- UTIL PARA DIBUJO PERFECCIONADO, del tipo empleado como elemento de guía para el trazado de líneas, figuras o letras; caracterizado esencialmente porque estando constituido en material laminar, rígido y transparente presenta una o ambas caras esmeriladas ofreciendo una superficie lisa, antirreflexiva y sin brillo, que permite visualizar a su través los signos, grafismos o líneas existentes en la superficie en la que el útil se asienta.

5

2ª.- Se reivindica por último como objeto sobre el que ha de recaer el modelo de utilidad que se solicita:
UTIL PARA DIBUJO PERFECCIONADO.

10

Todo conforme queda descrito y reivindicado en la presente memoria descriptiva que consta de seis páginas mecanografiadas y dibujos adjuntos.

15

Madrid, 23 Octubre 1.974

BERNARDO UNGRIA

P.P.

20

25

30

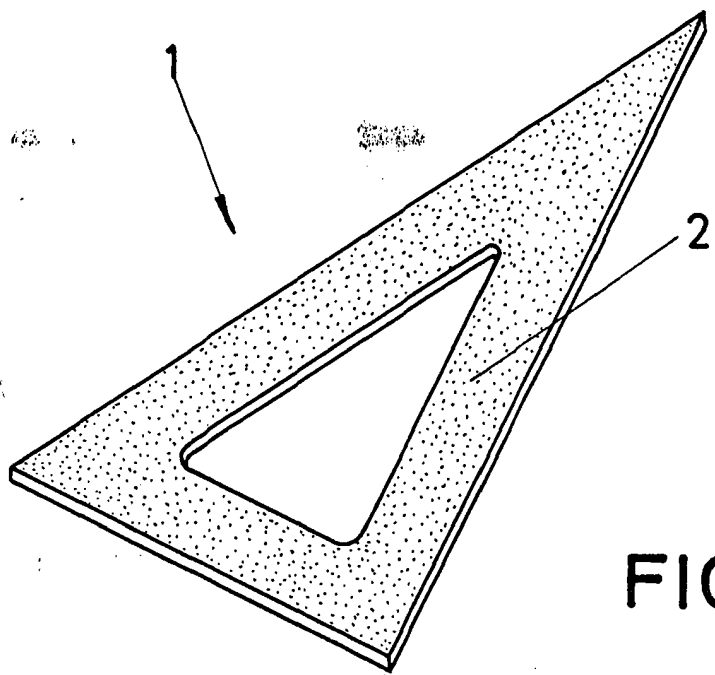


FIG-1

1
2
3
4
5
6
7
8
9
0
+
x
y
z
A
B
C
D
E
F
G
H
I
J
K
L
M
N
O
P
Q
R
S
T
U
V
W
X
Y
Z
+

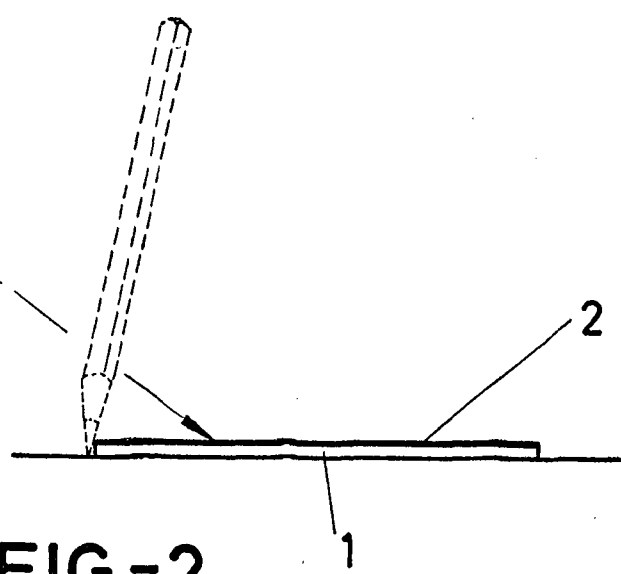


FIG-2

ESCALA VARIABLE

Madrid, 23 de octubre de 1974

BERNARDO UNGRIA

P. P.