

206869

206869



1952

MEMORIA DESCRIPTIVA

que se acompaña a la solicitud de

UNA PATENTE DE INVENCION

a favor de Don Bernardo MESQUIDA Juliá, de nacionalidad española,
residente en PORRERAS (Balears), José Antonio, 34,

por :

“UNA MAQUINA TRIADORA DE ALMENDRAS”

=====
=====

5 La presente Memoria se refiere, como su enunciado indica, a una nueva máquina clasificadora destinada a separar automáticamente la cáscara del grano de la almendra, en la cual se han previsto importantes perfeccionamientos que la hacen acreedora del privilegio de exclusiva que se solicita al amparo del vigente Estatuto sobre Propiedad Industrial.

La máquina de la invención está calculada para ser construida en pequeño tamaño, preferentemente con un peso total de 450 kgs. a fin de ponerla al alcance de todos los industriales



10 afectados por las actividades de que se trata que así pueden
disponer de un útil de trabajo perfectamente manejable, de es-
caso coste y buen rendimiento.

En los planos que se acompañan se representa esquemá-
tica y sencillamente y solo a título de ejemplo una forma de rea-
15 lización de la máquina clasificadora preconizada en la que las
diferentes partes y elementos pueden sufrir las modificaciones de
detalle que no alteren fundamentalmente las características cons-
tructivas que serán reivindicadas.

En dichos planos:

20 La fig. 1ª.- Representa la máquina vista en alzado lon-
gitudinal.

La fig. 2ª.- Es la misma máquina vista también en alzado
por el testero en que van establecidas las vertederas.

25 La fig. 3ª.- Muestra la máquina en alzado y sección
transversal .

La fig. 4ª.- Enseña parcialmente uno de los tamices em-
pleados en la clasificación y la especial disposición de sus per-
foraciones.

Según el ejemplo de ejecución representado, la máquina
30 triadora de referencia, va montada sobre un armazón conveniente,
del que sobresale un cuerpo o sección adosado complementariamente
dotado de un primer tamiz (1) sobre el que se deposita la almen-
dra partida que debe ser objeto de clasificación. Dicho tamiz
tiene practicada una pluralidad de orificios de extensión sufi-
35 ciente para dejar paso a su través de todo el producto depositado
en él, excepto de las almendras sin partir que eventualmente va-
yan mezcladas, las cuales ascienden por una rampa (21) y son de-
vueitas por el tubo (22).



El citado tamiz (1) está unido y da acceso a una caja
40 (2) que alcanza al cuerpo principal de la máquina y en la que
van establecidos otros cuatro tamices de chapa (14) cuyas per-
foraciones de distinta abertura realizan y ultiman el cribado,
haciendo la debida clasificación de la cascara, pepita o grano
y pequeñas partículas de cáscara, trocitos de pepita rota y
45 materias extrañas de cierto peso, cuyos productos son conduci-
dos separadamente por unos conductos convenientemente adaptados
a los tamices correspondientes, hasta salir al exterior respec-
tivamente por unas vertederas (15-16-17).

Para conseguir este resultado, se da a la caja de ta-
50 mices un movimiento de zarandeo o vaivén y a este efecto la cita-
da caja de tamices va establecida sobre un sistema de palancas
basculantes (10) y tiene acoplada una biela o munequilla (11) que
acciona un eje-cigüenal (4), montado sobre cojinetes (13) y mo-
vido por una polea exterior (5) la cual recibe a su vez movimien-
55 to, mediante una transmisión (16), de otra polea superior (6).

Un eje horizontal superior (20) tiene acoplada en uno
de sus extremos la mencionada polea (6) y por la extremidad con-
traria tiene adaptada otra polea (19) sobre la cual se aplica
cualquier fuerza muscular o mecánica, por ejemplo la de un mo-
60 tor de 2 c. v., para dar movimiento a los diferentes mecanismos
de la máquina con un rendimiento de unos 1.500 kgs. por jornada
en la clasificación de la mercancía.

Sobre el mismo eje motor (20) va montado un ventilador
de aspiración comprendido en una caja (7) cuya boca de entrada de
65 aire (18) queda orientada hacia la parte superior de la máquina.
Este ventilador absorbe las más pequeñas partículas desprendidas
del producto las cuales van quedando depositadas en unos espacios
(23) emplazados a uno o ambos laterales de la máquina sobre una
trampilla articulada (8) que, cuando se acumula en dichos espa-



70 cios una cantidad suficiente de tales materias, hace bascular por su propio peso la mencionada trampilla (8) arrojando al exterior las materias aspiradas por el ventilador, después de lo cual cierra de nuevo la trampilla.

Una palanca (9) regula la absorción del ventilador, 75 según sea el peso de la cáscara o grano de la almendra.

Otras impurezas, polvo o partículas procedentes del primer tamiz que no son absorbidas por el ventilador (7) son arrojadas por una vertedera (12).

80 La forma, dimensiones y materiales podrán ser variables y en general cuanto sea accesorios y secundario, siempre que no altere, cambie o modifique la esencialidad del objeto que se describe.

Los términos en que queda redactada esta Memoria son 85 ciertos y fiel reflejo del objeto descrito, debiéndose tomar con carácter amplio y nunca en forma limitativa.

El inventor se reserva el derecho de obtener los certificados de adición complementarios por las mejoras o perfeccionamientos que en lo sucesivo pueda aconsejar la práctica.

N O T A . -

90 Descrita suficientemente la naturaleza y alcance de la invención y la manera como la misma puede ser llevada a la práctica, se reivindican a título privativo las siguientes particularidades sobre las cuales ha de recaer la concesión del privilegio de PATENTE DE INVENCION que se solicita.



- 95 1.- Una máquina triadora de almendras, caracterizada porque en su armazón se ha previsto un cuerpo o sección adosado complementariamente, dotado de un primer tamiz sobre el cual se realiza la alimentación de la máquina con la almendra partida que ha de ser objeto de clasificación, cuyo tamiz presenta pluralidad de orificios de anchura suficiente para dejar paso a su través de todo el producto, llevando adosada una rampa por la que, por excepción, ascienden las almendras sin partir mezcladas eventualmente que son devueltas al exterior por un tubo conectado a dicha rampa.
- 100
- 105 2.- Una máquina triadora de almendras, según la reivindicación primera, caracterizada porque dicho tamiz está unido y dá acceso a una caja, que alcanza al cuerpo principal, en la que van establecidos otros cuatro tamices de chapa cuyas perforaciones, de distinta abertura, realizan y ultiman el cribado haciendo la debida clasificación de la cáscara, pepita y pequeñas partículas cuyos productos son llevados separadamente por unos conductos convenientemente adaptados a los tamices correspondientes y que salen al exterior por unas respectivas vertederas.
- 110
- 115 3.- Una máquina triadora de almendra, según las reivindicaciones anteriores, caracterizada porque la caja de tamices va establecida sobre un sistema de palancas basculantes y tiene acoplada una biela o munequilla accionada por un eje-cigüeñal, montado sobre cojinetes y movido por una polea exterior que recibe a su vez movimiento, mediante una transmisión, de otra polea superior, proporcionando al sistema de tamices un movimiento continuo de zarandeo o vaivén.
- 120
- 4.- Una máquina triadora, conforme a las reivindicaciones que anteceden, caracterizada por un eje horizontal superior que en uno de sus extremos tiene acoplada la última mencionada



125 polea, mientras que en la extremidad opuesta tiene adaptada
otra nueva polea sobre la cual se aplica cualquier fuerza,
de un motor por ejemplo, para dar movimiento a los diferentes
mecanismos.

130 5.- Máquina triadora de acuerdo a las reivindicaciones
precedentes, caracterizada porque sobre el mismo eje motor va mon-
tado un ventilador de aspiración comprendido en una caja, con
una boca de entrada de aire orientada hacia la parte superior de
la máquina, cuyo ventilador absorbe las más pequeñas partículas
desprendidas del producto, depositándolas en unos espacios empla-
135 zados a uno o ambos laterales de la máquina, sobre una trampilla
articulada que bascula debido al peso de dichas materias acumu-
ladas y las arroja al exterior periódicamente, quedando cerrada
nuevamente dicha trampilla para ciclos sucesivos..

140 6.- Una máquina triadora según reivindicaciones 1-5
en la que se ha previsto una palanca graduable que regula la
absorción del ventilador según el peso de la cáscara o grano de
la almendra.

7.- UNA MAQUINA TRIADORA DE ALMENDRAS "-

Todo según queda expuesto en la precedente Memoria que
consta de seis hojas foliadas y mecanografiadas por una sola cara
y dos hojas de dibujos que a la misma se acompaña.

Madrid, 19 diciembre de 1952.

BERNARDO MESQUIDA JULIA

p.a.

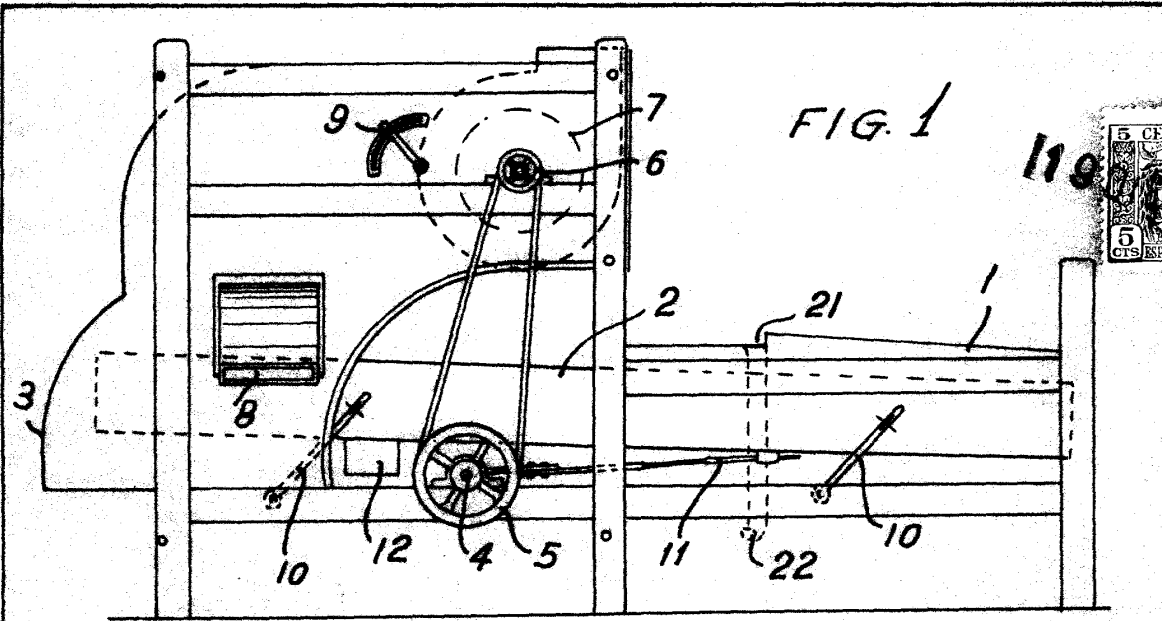
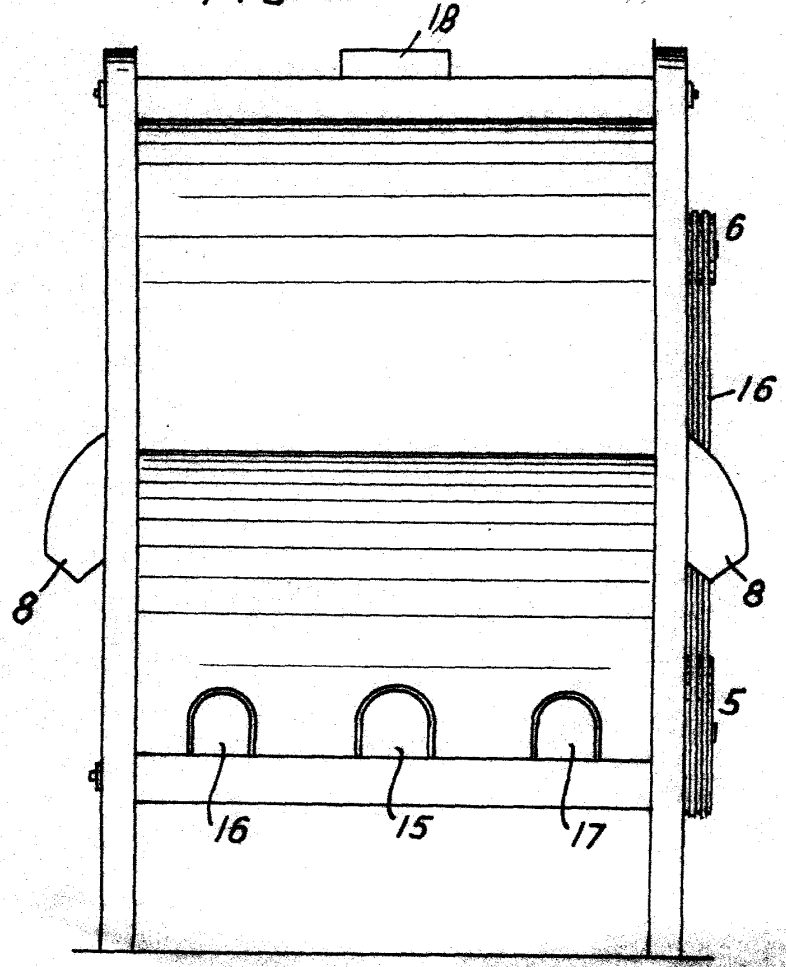


FIG. 2.



Madrid 19 Diciembre de 1952

Escala variable.

FIG. 3

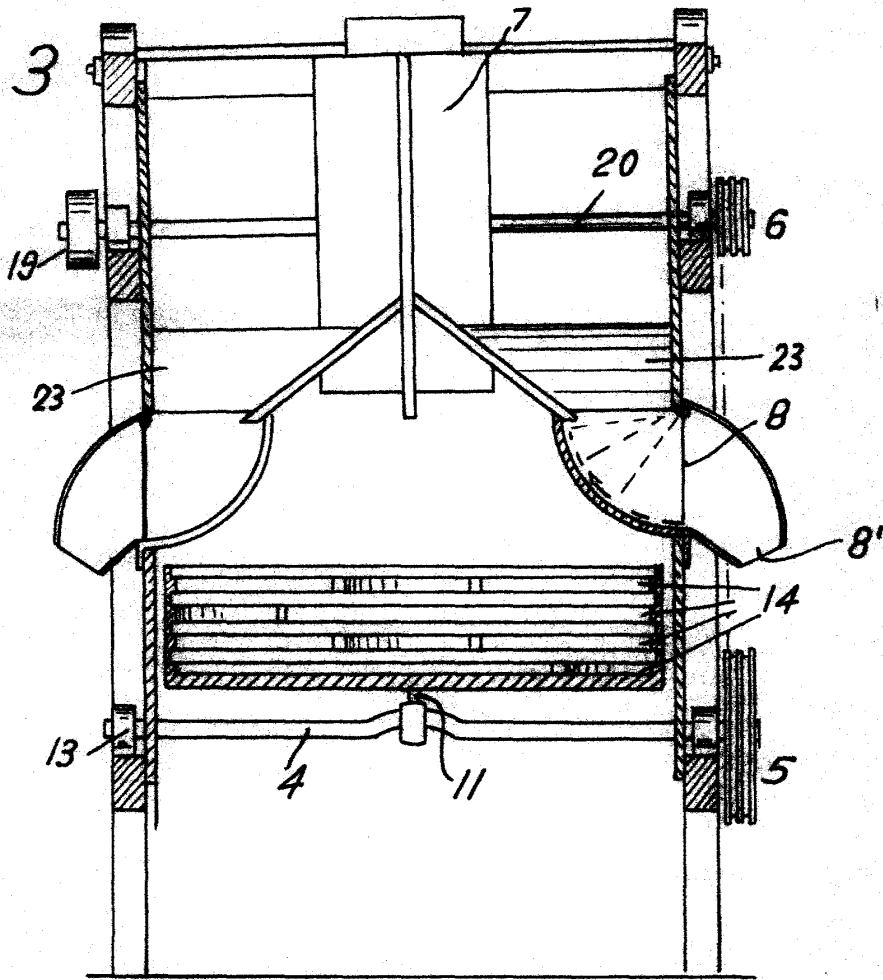
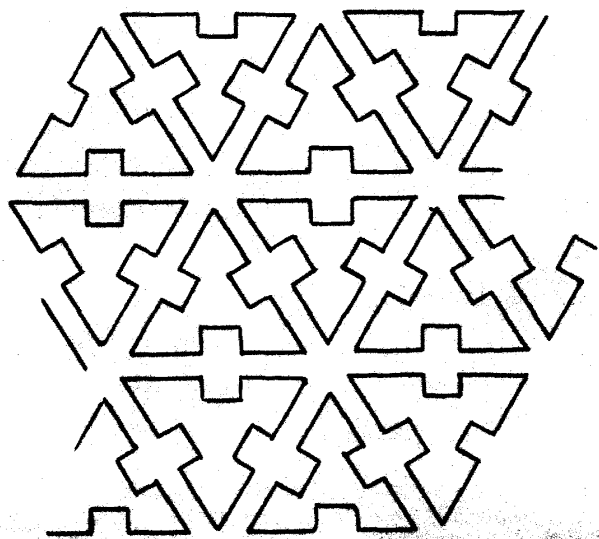


FIG. 4.



Madrid 16 Diciembre de 1952.

Mesquida

Escala variable.