

206868



F.C. 20-51976

Int. Cl.: H01T

Nº 206.868

# MEMORIA DESCRIPTIVA

correspondiente a la solicitud de concesión de un...

MODELO DE UTILIDAD.-

SOLICITANTE: AGUT, S.A.

RESIDENCIA: Marqués de Comillas, 1 TARRASA -

(BARCELONA).-

ENUNCIADO: BARRA DE TOMA DE TIERRA

Prioridad: Patente ..... n.º ..... del .....



2000

1 Hecha la descripción a que se refiere la memoria  
que antecede, es preciso insistir en que los detalles de  
realización de la idea expuesta, pueden variar, es decir,  
que pueden sufrir pequeñas alteraciones, basadas siempre  
5 en los principios fundamentales de la idea, que son en esen-  
cia los que quedan reflejados en los párrafos de la descrip-  
ción hecha. En efecto, el Artículo 48 del Estatuto vigente  
sobre Propiedad Industrial, establece como no patentables,  
en su apartado tercero, "los cambios de forma, dimensiones,  
10 proporciones y materias de un objeto ya patentado" fijando  
así el criterio del legislador en el sentido de que paten-  
tada una idea que pueda dar lugar a una realidad práctica  
e industrializable, nadie podrá apoyarse en ella para, a  
pretexto de haber introducido ligeras modificaciones, pre-  
sentarla como nueva y propia.

Este principio, en cuanto al alcance de la protec-  
ción del objeto patentado se refiere, se halla confirmado  
por numerosas Sentencias del Tribunal Supremo, y entre -  
ellas, como más terminantes, en las de fechas 16 de octubre  
de 1954, 23 de enero de 1959, 20 de marzo de 1964 y otras.

Establecido el concepto expresado, en cuanto a la  
amplitud que debe darse a la protección solicitada, se re-  
dacta a continuación la Nota de Reivindicaciones, de acuer-  
do con lo que se establece en el último párrafo del apar-  
tado tercero del Artículo 100 de la Ley, sintetizando así  
25 las novedades que se desean reivindicar:

#### NOTA DE REIVINDICACIONES

En resúmen, el privilegio de explotación exclusi-  
va que se solicita, recaerá sobre las reivindicaciones si-  
30 guientes:



1

La presente invención para la cual se solicita el privilegio de modelo de utilidad, y según se expresa en el enunciado de esta memoria descriptiva, se refiere a una barra de toma de tierra, cuya finalidad es la de proporcionar al mercado y público en general un dispositivo notablemente mejorado respecto a otros existentes de análogas finalidades.

5

Esta barra de toma de tierra, objeto de la invención está constituida por una pletina con sus bordes longitudinales doblados en sentido contrario, de manera que - está torsionada longitudinalmente en forma helicoidal, uno de cuyos extremos se cierra en un cuello de acoplamiento - para una herramienta capaz de hacer girar la pletina sobre su eje longitudinal, mientras que por su extremo opuesto - presenta un agudizamiento afilado que constituye un frente perforador.

10

15

La barra así constituida, puede ser recubierta - electrolíticamente ó de forma galvánica a fin de protegerla contra la corrosión; habiéndose realizado para ser utilizada en instalaciones de alta y baja tensión, de forma - que atornillada en el suelo reciba conexión con la instalación.

20

Para complementar la descripción que seguidamente se va a realizar y con objeto de ayudar a una mejor comprensión de las características del invento, se acompaña - a la presente memoria descriptiva de una hoja única de planos cuyas figuras representan lo siguiente:

25

Figura 1ª.- Representa una vista en posición vertical de la barra.

30

Figura 2ª.- Representa una vista en planta del -

206868



1

extremo de la barra y un seccionado de ésta según la línea A-B correspondiente a la figura 1.

5

Figura 3ª.- Representa tres realizaciones diferentes que puede adoptar el extremo perforador de la barra.

10  
15  
20

A la vista de las figuras, puede observarse la barra (1) constituida por una pletina con sus bordes longitudinales doblados en sendas alas (2) dirigidas en sentido contrario y torsionada longitudinalmente en forma helicoidal, como se representa en la figura 1. Por uno de los extremos de la barra ó pletina (1), se cierran las alas (2) para constituir un cuello (3) al que se puede acoplar una herramienta capaz de hacer girar la pletina (1) sobre su propio eje longitudinal; mientras que su otro extremo puede adoptar una forma puntiaguda (4) convencional, como se representa en la figura 3, que constituye un frente perforador de la barra (1), la cual al ser accionada por su otro extremo mediante la correspondiente herramienta acoplada, hace que éste extremo afilado (4) perforo en el suelo y así clavarse para su fijación al mismo.

25

Como puede observarse a través de la descripción realizada, y de las figuras adjuntas, esta barra de toma de tierra, está diseñada de forma elemental y sencilla, a la vez que presenta las ventajosas novedades de sus dos extremos, uno de los cuales lo constituye un cuello (3) para el acoplamiento de una herramienta, y el otro agudizado (4) para perforar e introducirse en el suelo.

30

No se considera hacer más extensa esta descripción para que cualquier persona perita en la materia comprenda perfectamente la idea que se desea patentar, así -



1 como las ventajas que de su realización industrial han de derivarse.

5 Por todo ello, y para evitar posibles imitaciones, se presenta esta solicitud, pidiendo la explotación exclusiva de la idea descrita, de acuerdo con las consideraciones y puntos que se desean reivindicar, que se concretan en las páginas siguientes:

10  
15  
20

25

30



1301

1

Hecha la descripción a que se refiere la memoria que antecede, es preciso insistir en que los detalles de realización de la idea expuesta, pueden variar, es decir, que pueden sufrir pequeñas alteraciones, basadas siempre en los principios fundamentales de la idea, que son en esencia los que quedan reflejados en los párrafos de la descripción hecha. En efecto, el Artículo 48 del Estatuto vigente sobre Propiedad Industrial, establece como no patentables, en su apartado tercero, "los cambios de forma, dimensiones, proporciones y materias de un objeto ya patentado" fijando así el criterio del legislador en el sentido de que patentada una idea que pueda dar lugar a una realidad práctica e industrializable, nadie podrá apoyarse en ella para, a pretexto de haber introducido ligeras modificaciones, presentarla como nueva y propia.

5

10

15

20

Este principio, en cuanto al alcance de la protección del objeto patentado se refiere, se halla confirmado por numerosas Sentencias del Tribunal Supremo, y entre ellas, como más terminantes, en las de fechas 16 de octubre de 1954, 23 de enero de 1959, 20 de marzo de 1964 y otras.

25

Establecido el concepto expresado, en cuanto a la amplitud que debe darse a la protección solicitada, se redacta a continuación la Nota de Reivindicaciones, de acuerdo con lo que se establece en el último párrafo del apartado tercero del Artículo 100 de la Ley, sintetizando así las novedades que se desean reivindicar:

NOTA DE REIVINDICACIONES

30

En resumen, el privilegio de explotación exclusiva que se solicita, recaerá sobre las reivindicaciones siguientes:

200008



074

1

1a.- "BARRA DE TOMA DE TIERRA".- Caracterizada esencialmente porque esta constituida por una pletina con sus bordes longitudinales doblados en sendas alas dirigidos en sentido contrario y torsionada longitudinalmente describiendo una helicoide que por uno de sus extremos se cierra constituyendo un cuello de acoplamiento para una herramienta capaz de hacer girar la pletina sobre su eje longitudinal, mientras que por el extremo opuesto la pletina esta afilada constituyendo un frente perforador.

5

2a.- Se reivindica por último como objeto sobre el que ha de recaer el Modelo de Utilidad que se solicita: "BARRA DE TOMA DE TIERRA".

10  
15  
20

Todo tal y como queda descrito en las presentes reivindicaciones que constan de siete páginas mecanografiadas y dibujos que se acompañan.

Madrid, 23 octubre 1.974

BERNARDO UNGRIA

P.P.

25

30

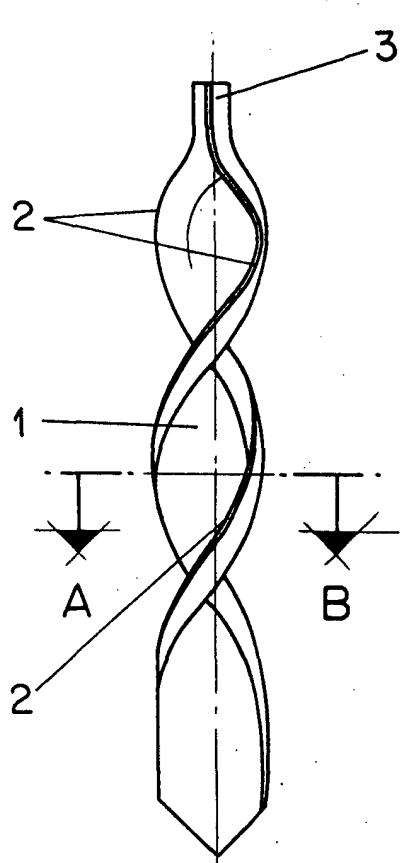


FIG-1

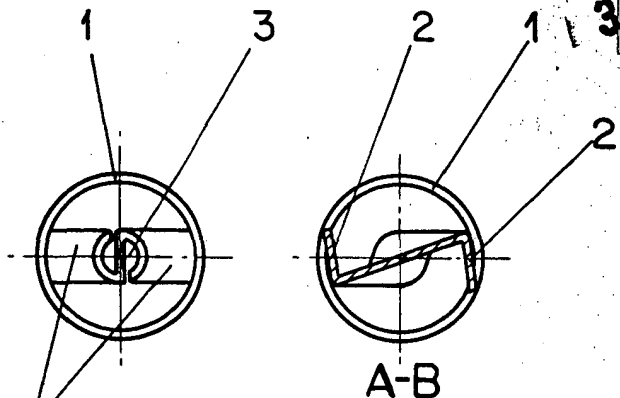


FIG-2

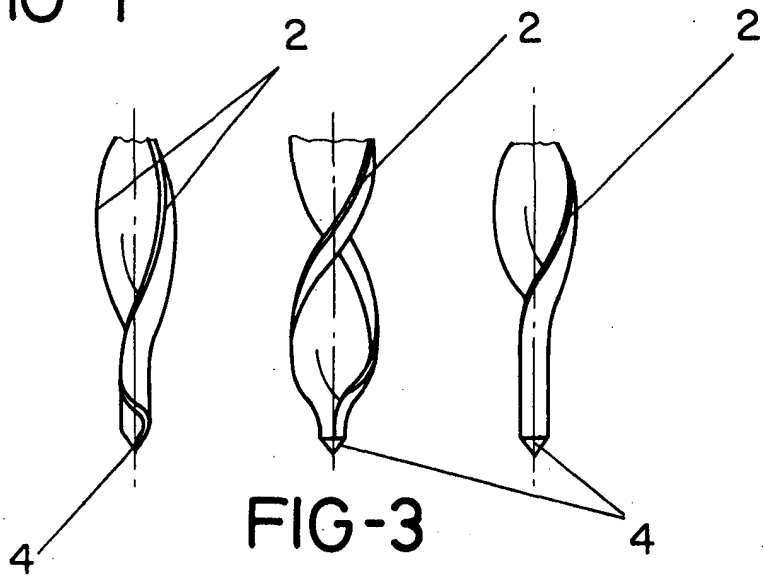


FIG-3

ESCALA VARIABLE

Madrid, 23 de Octubre de 1974

BERNARDO UNGRIA

P. P.

