

206856



F.C. 20-5-1976

CIA FIGK

Nº 206.856

MEMORIA DESCRIPTIVA

correspondiente a la solicitud de concesión de un...

MODELO DE UTILIDAD.-

SOLICITANTE: D. ANGEL COMES PLASENCIA

RESIDENCIA: Gral. Queipo de Llano, 107-

BURJASOT (VALENCIA).-

ENUNCIADO: GRIFO PERFECCIONADO.

Prioridad: Patente n.º del



1 El Estatuto vigente sobre Propiedad Industrial, de
26 de Julio de 1929, en su texto refundido publicado el 30
de Abril de 1930, establece los caracteres de patentabili-
5 objeto obtener ventajas sobre lo ya conocido, admitiendo
por consiguiente como patentables, las nuevas máquinas, a-
paratos, instrumentos, procesos de fabricación, etc. La am
plitud de conceptos previstos como patentables, ha llevado
al legislador a aclarar (Artº. 46) que la enumeración con-
10 tenida en dicho cuerpo legal es puramente enunciativa y no
limitativa, haciéndola extensiva incluso a los descubrimien-
tos de tipo científico (Artº. 47).

El Decreto de 26 de Diciembre de 1947, recogiendo
la Orden de 18 de Noviembre de 1935, confirma el criterio
15 legal de que también serán patentables los instrumentos, ob-
jetos, o partes de los mismos, que aporten a la función a
que son destinados, un beneficio o efecto nuevo, y en defi-
nitiva que constituyan una mejora sustancial sobre lo ante-
riormente conocido.

20 Pues bien, a tenor de lo expuesto, y en base al ar-
ticulado que recoge los conceptos expresados, debe conside-
rarse, que la invención a que se refiere la presente memo-
ria, constituye una novedad industrial, con características
y ventajas que la hacen merecedora del privilegio de explo-
25 tación exclusiva que por ella se solicita, premiando así
los méritos de quien aporta a la industria del país una me-
jora efectiva y precisamente comprendida entre las enuncia-
das por la Ley como patentables. (Arts. 46 y 47 en relación
con el 171, en su nueva redacción afectada por la Orden de
30 18 de Noviembre de 1.935).



206856

1

Pasando a describir el objeto de la invención, para la cual se solicita el presente privilegio de modelo de utilidad, se hace constar que la finalidad de la idea - que vamos a describir, es proporcionar al mercado y al público en general, un nuevo grifo que ha sido sensiblemente perfeccionado, en orden a mejorar su funcionalidad y eficacia.

5

Consiste en la disposición de un cuerpo obturador intercalado en el caño de salida de un grifo convencional, el cual es accionado por un mando exterior, de tal modo, que manteniendo fijas las llaves de paso de agua fría y caliente, y por consiguiente manteniendo fija la temperatura de salida del agua, puede regularse el caudal mediante este tercer mando.

10

15

Para complementar la descripción que seguidamente se va a realizar, y con objeto de ayudar a una mejor comprensión de las características del invento, se acompaña la presente memoria descriptiva, como parte integrante de la misma, de un juego de planos en el que se ha representado lo siguiente:

20

La primera figura muestra un alzado lateral en sección del caño de salida, con el dispositivo obturador acoplado.

25

La segunda figura muestra una sección longitudinal del dispositivo obturador en posición de abierto, mientras que en la tercera figura se ha representado la misma vista, pero con el obturador cerrado.

30

A la vista de estas figuras, se observa - como el dispositivo se aloja en el caño de salida (1), justamente en su zona posterior, próxima al conducto de entra-

20050



1 da (2), que proviene de los grifos reguladores de los caudales de agua caliente y fria.

5 El dispositivo obturador, se fija a una prolongación interna (3) del caño en forma de corona circular, por su extremo anterior, mientras que por el posterior emerge de dicho caño a través de un orificio prolongado en un corto conducto cilindrico (4).

Ambas uniones son completamente estancas, para impedir el paso del agua a través de ellas.

10
15
20

El dispositivo obturador, esta constituido por una carcasa cilindrica hueca (5), con su base anterior (6) abierta y provisto en su superficie lateral, cerca de esta base y diametralmente opuestas dos ventanas laterales (7) que permiten el paso del agua de la conducción de entrada (2) al interior de la carcasa del obturador, de donde y a través de su base abierta (6), pasa al caño de salida y por consiguiente al exterior.

La mencionada carcasa (5), aloja en su interior a un embolo (8) provisto de una junta tórica de estanqueidad (9) cerca de su extremo anterior, el cual puede ser accionado exteriormente mediante un mando articulado (10) que permite su desplazamiento axial, en el interior de la carcasa (5).

25

En estas condiciones, la cabeza del embolo (8), al ser este desplazado a tope hacia adelante, obtura las ventanas (7), interrumpiendo la comunicación con el orificio (6) de su base para la salida de agua al exterior. Al accionar el embolo en sentido contrario, la comunicación entre las ventanas (7) y el orificio (6) se restablece con lo que el agua comienza a salir de nuevo.

30



1

Logicamente variando la posición del émbolo (8), las ventanas laterales (7) quedaran obturadas parcialmente a voluntad, con lo cual podra regularse el caudal de agua que pasa a través de ellas y que por consiguiente sale al exterior.

5

No se considera necesario hacer más extensa esta descripción para que cualquier persona perita en la materia comprenda perfectamente la idea que se desea patentar, así como las ventajas que de su realización industrial han de derivarse.

10

Por todo ello, y para evitar posibles imitaciones, se presenta esta solicitud, pidiendo la explotación exclusiva de la idea descrita, de acuerdo con las consideraciones y puntos que se desean reivindicar, que se concretan en las páginas siguientes:

15

20

25

30

200000



1
5
10
15
20
25
30

Hecha la descripción a que se refiere la memoria que antecede, es preciso insistir en que los detalles de realización de la idea expuesta, pueden variar, es decir, que pueden sufrir pequeñas alteraciones, basadas siempre en los principios fundamentales de la idea, que son en esencia los que quedan reflejados en los párrafos de la descripción hecha. En efecto, el Artículo 48 del Estatuto vigente sobre Propiedad Industrial, establece como no patentables, en su apartado tercero, "los cambios de forma, dimensiones, proporciones y materias de un objeto ya patentado" fijando así el criterio del legislador en el sentido de que patentada una idea que pueda dar lugar a una realidad práctica e industrializable, nadie podrá apoyarse en ella para, a pretexto de haber introducido ligeras modificaciones, presentarla como nueva y propia.

Este principio, en cuanto al alcance de la protección del objeto patentado se refiere, se halla confirmado por numerosas Sentencias del Tribunal Supremo, y entre ellas, como más terminantes, en las de fechas 16 de octubre de 1954, 23 de enero de 1959, 20 de marzo de 1964 y otras.

Establecido el concepto expresado, en cuanto a la amplitud que debe darse a la protección solicitada, se redacta a continuación la Nota de Reivindicaciones, de acuerdo con lo que se establece en el último párrafo del apartado tercero del Artículo 100 de la Ley, sintetizando así las novedades que se desean reivindicar:

NOTA DE REIVINDICACIONES

En resumen, el privilegio de explotación exclusiva que se solicita, recaerá sobre las reivindicaciones siguientes:



1

5

10

15

20

25

30

1. GRIFO PERFECCIONADO, caracterizado esencialmente porque en su interior hueco y en su zona posterior presenta un tabique transversal que delimita un orificio circular, sobre el que apoya uno de los extremos de un cuerpo cilindrico hueco, carente de su base de unión y al que se acopla herméticamente, presentando dicho cuerpo cilíndrico, cerca del mencionado extremo, dos ventanas laterales, y estando ocupado por un embolo, provisto de una junta tórica de estanqueidad, destinado a interrumpir la comunicación de las ventanas laterales con la base abierta del cuerpo cilíndrico, estando dicho embolo, unido a una palanca de accionamiento que emerge a través del cuerpo cilindrico hueco y de la carcasa del grifo, constituyendo un mando articulado externo, para el deslizamiento del embolo obturador.

2. Se reivindica por último como objeto sobre el que ha de recaer el modelo de utilidad que se solicita: "GRIFO PERFECCIONADO".

Todo conforme queda descrito y reivindicado en la presente memoria descriptiva que consta de siete páginas mecanografiadas y dibujos que se acompañan.

Madrid 23 Octubre 1.974

BERNARDO UNGRIA
P.p.

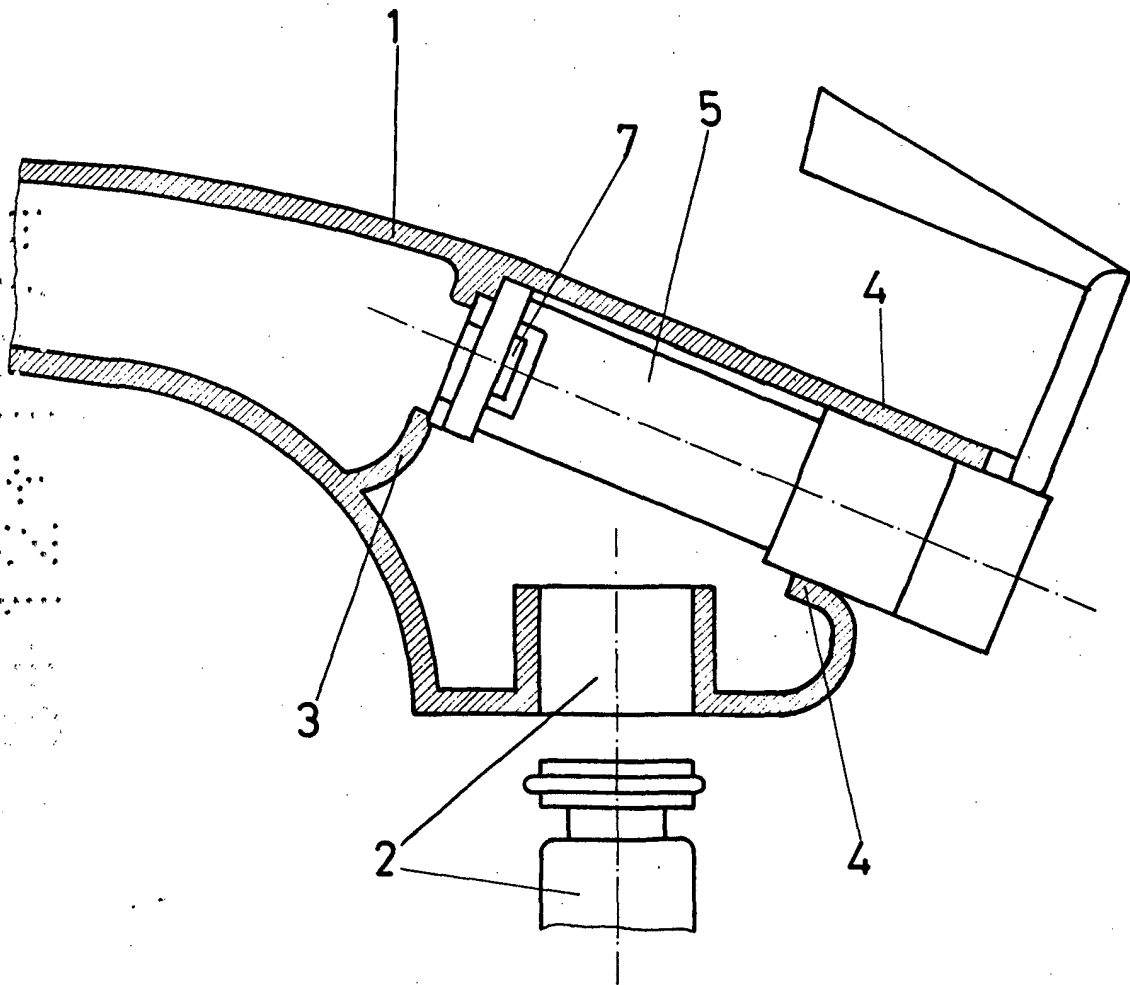


FIG. 1

ESCALA VARIABLE

Madrid, 23 de Octubre de 1974

BERNARDO UNGRIA

p. p.

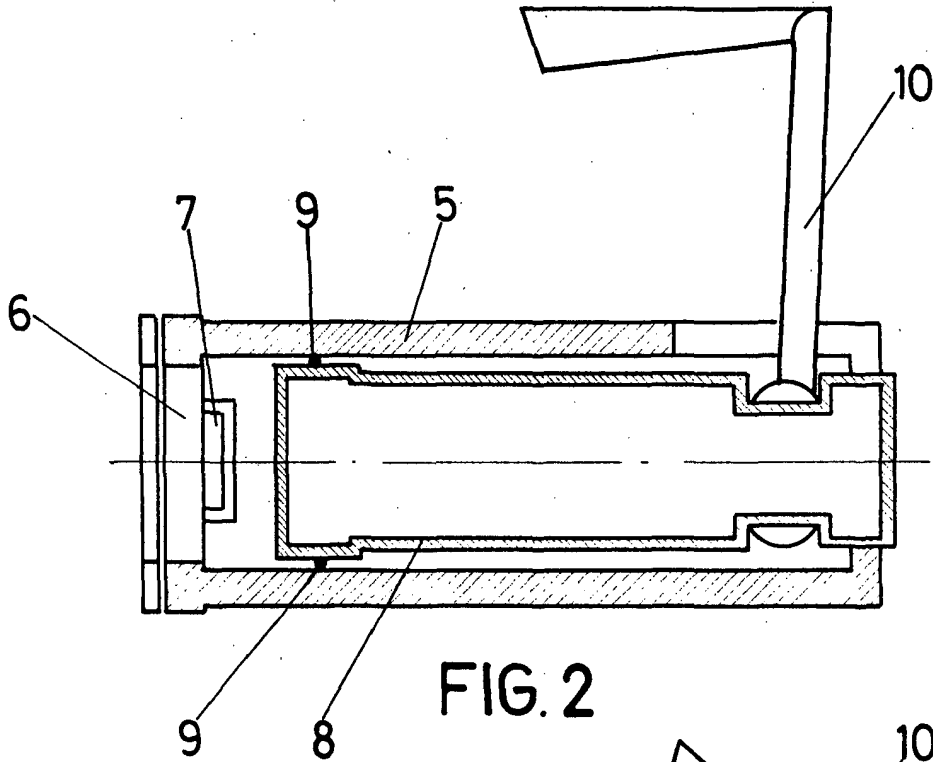


FIG. 2

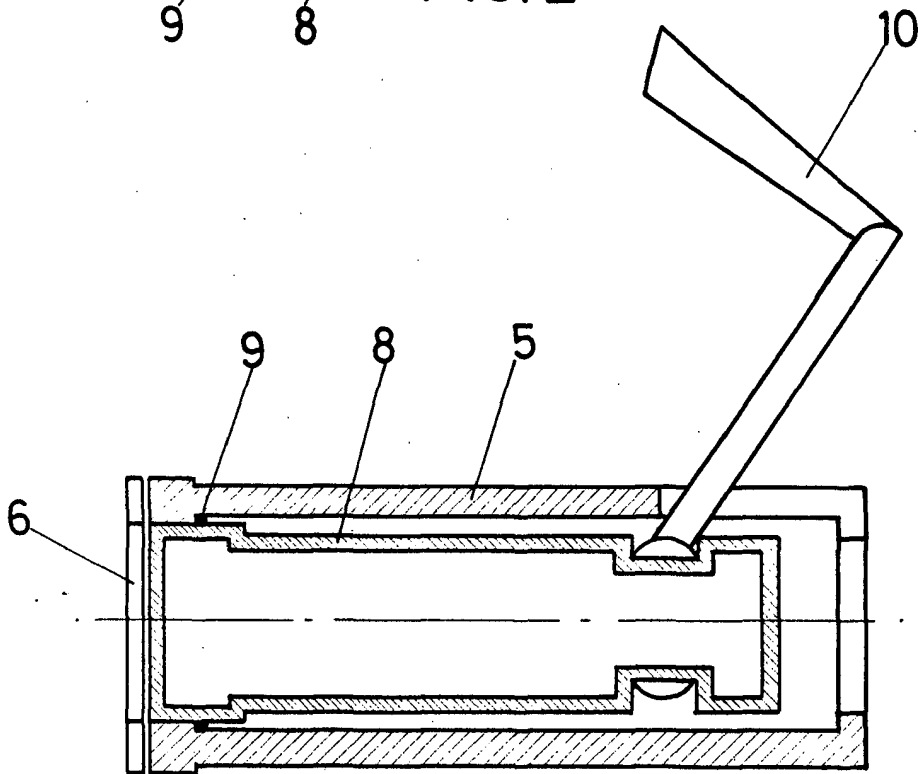


FIG. 3

ESCALA VARIABLE

Madrid, 23 de Octubre de 1974

BERNARDO UNGRIA

P. P.

