



## MEMORIA DESCRIPTIVA

— MODELO DE UTILIDAD.

B 25 C

DURACION: VEINTE AÑOS

OBJETO: " SOPORTE DE GRAPADORA ".

---

Solicitante: Don Mario SEGUI Font.

Residencia: VILLACARLOS (Menorca) ← Carretera San Felipe, 5 - A.

Nacionalidad: española.



23033

La presente descripción se refiere, como su enunciado indica, a un soporte de grapadora, cuyas características de novedad le confieren la cualidad de aportar a los fines que se persiguen ventajas más que suficientes para aspirar en derecho al privilegio del registro que se solicita.

Aperta el objeto industrial que se describe, la incorporación de un dispositivo con alto atractivo como complemento soporte de las grapadoras de reducido tamaño actualmente existentes en el mercado y comunmente usadas por escolares, aunque su aplicación está generalizada como objeto de escritorio para la reunión de pocas hojas debido al reducido tamaño de las grapas que contiene.

Como es sabido, actualmente existen en el mercado diversos modelos de grapadoras de pequeño tamaño, las cuales se presentan de una forma simple y escueta, es decir, con su mecanismo de grapado vinculado a una carcasa envolvente sobre la que se articula el citado mecanismo para ser accionado presionando con los dedos.

Mediante el presente invento, este conjunto se reviste con un soporte externo que puede adoptar la forma de cualquier animal u objeto, constituido en materiales diversos moldeables, tal que zamak, calamina, plástico e incluso cerámica, de modo que tome un aspecto externo altamente decorativo y funcional al establecer un cuerpo de gran volumen respecto del tamaño de la grapadora, para facilitar su manejo.

En general, el soporte que se preconiza consta de un cuerpo que adopta la forma de cualquier insecto, animal u objeto, generalmente vaciado interiormente para descargarle de material que pudiera encarecer la fabricación, cuyo



2003

cuerpo presenta un cajado en la parte inferior, generalmente cóncavo en el que se encaja presionadamente la carcasa de la grapadora, de tipo comercial, de modo que los mecanismos de grpado queden en el exterior para su correcta manipulación.

35

A continuación se hará una descripción completa del aludido modelo con referencia al plano que se acompaña, en el cual se representa, a simple título de ejemplo, no limitativo, una forma preferente de realización susceptible de todas aquellas modificaciones de detalle que no alteren fundamentalmente sus características esenciales.

40

En dicho plano:

La figura 1ª, representa una vista en planta del reverse de la figura, en la que se aprecia la disposición de la grapadora.

45

La figura 2ª, corresponde a un alzado en sección longitudinal.

La figura 3ª, muestra un alzado en sección transversal.

50

Como puede apreciarse en dichas ilustraciones, el soporte objeto de la presente memoria está constituido por un cuerpo (1), de material moldeable, que adopta una forma representativa variable, de insecto, animal u objeto, cuya parte inferior, definida por un borde plano presenta una concavidad que permite descargar el soporte de material innecesario, creando en su centro una caja longitudinal (2), determinada por unos tabiques (3), en cuyo interior se aloja presionadamente la carcasa (4) de la grapadora, de modo que la placa de accionamiento (5) quede al exterior, para facilitar su uso.

55

60

Como se ha dicho anteriormente, la carcasa (4) se monta de modo que quede perfectamente inmovilizada para evitar

2300



206838

65 su desprendimiento, empleando para ello medios convenciona-  
 les, tal que remachado de núcleos que formando parte del so-  
 porte (1) se alojen a través de orificios pasantes en los  
 planos de la carcasa (4) o bien pudiera aplicarse el monta-  
 je en caliente u otros sistemas adecuados.

La forma, dimensiones y materiales podrán ser varia-  
 bles y en general cuanto sea accesorio o secundario, siempre  
 que no altere, cambie o modifique la esencialidad del objeto  
 que se describe.

70 Los términos en que queda redactada esta Memoria  
 son ciertos y fiel reflejo del objeto descrito, debiéndose  
 tomar con carácter amplio y nunca en forma limitativa.

**N O T A :**  
 =====

75 El MODELO DE UTILIDAD que se solicita, deberá recaer,  
 precisamente, sobre las particularidades de las siguientes  
 reivindicaciones:

80 1ª).- Soporte de grapadora, c a r a o t e r i z a -  
 d o porque está constituido por un cuerpo de materia moldea-  
 ble que puede adoptar formas representativas de animales y  
 objetos muy diversas, cuyo cuerpo puede presentar una pro-  
 funda concavidad en el dorso, previendo necesariamente un ca-  
 jeado longitudinal en cuyo interior se introduce y aleja de  
 forma inamovible la carcasa de una grapadora de tipo comercial  
 que es accionada con los dedos, quedando sus mecanismos acce-  
 85 sibles desde el exterior para su manipulación.

2ª).- "SOPORTE DE GRAPADORA".

=====

Todo ello según queda expuesto en la presente Memo-



206833

ria que consta de cinco hojas foliadas y mecanografiadas por una sola cara y una hoja de dibujos que con la misma se acompaña.

MADRID, 23 OCT. 1974

P. A.

*Modesta Polo*  
P. A.



FIG. 1ª

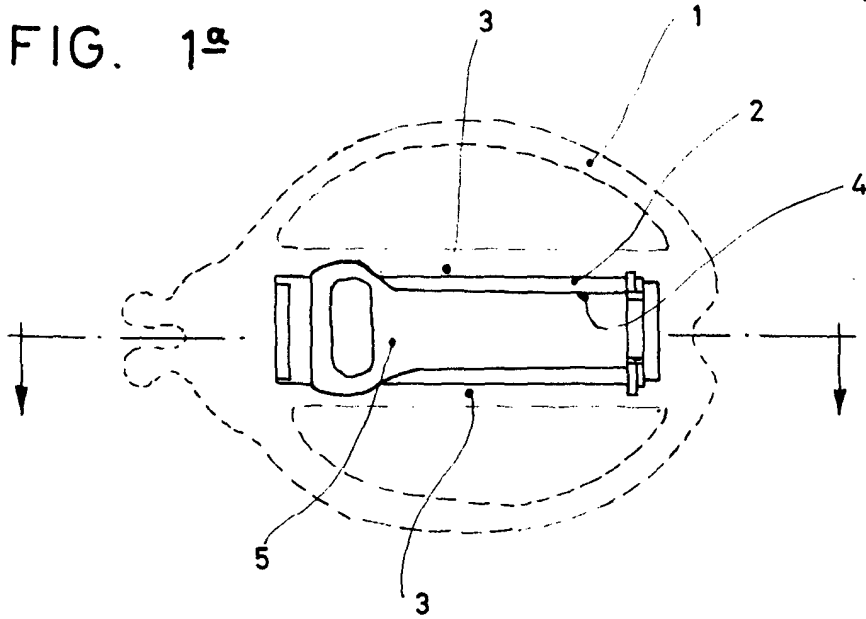


FIG. 2ª

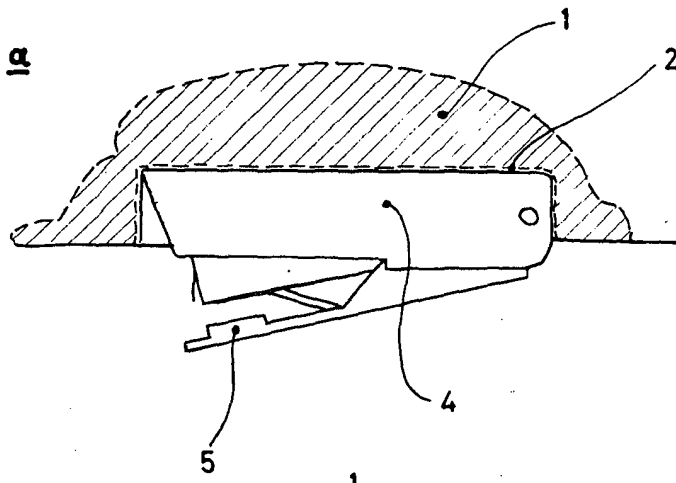
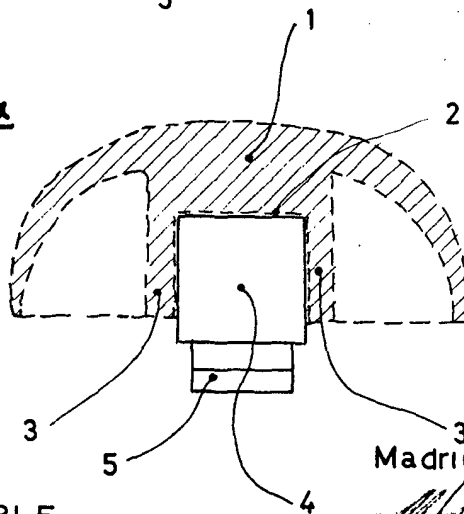


FIG. 3ª



ESCALA VARIABLE

Madrid

23 OCT. 1974

*M. Seguí Font*  
P. P.