

206836



206836

A 47 B

M E M O R I A   D E S C R I P T I V A

MODELO DE UTILIDAD

DURACION : 20 AÑOS

OBJETO : " PIEZAS PARA LA OBTENCION RACIONALIZADA DE  
MUEBLES"

A favor de : D. JUAN O'SHEA SUAREZ-INCLAN

Domicilio : Andrés Torrejón, 18 - MADRID

Nacionalidad: ESPAÑOLA

OoOoOoOoOoOoOo

oOoOoOoOoOo



202976

5 El presente registro de modelo de utilidad se refiere, tal como su enunciado indica, a piezas para la obtención-racionalizada de muebles, de acuerdo con la descripción que-- de las mismas se realice, que ha de entenderse en su más am-- plio sentido y no limitativamente.

10 El modelo cuyo registro se preconiza por medio del presente escrito viene a suponer una importante novedad dentro del campo específico de su aplicación industrial, puesto que proporciona un tipo de piezas apta para constituir las - esquinas de diversos muebles, cuyas características le permiten servir de base receptora a muebles de múltiples características, con lo que la gama de sus posibilidades de utilización es muy amplia.

15 Consiste fundamentalmente el modelo propuesto en - unas piezas caracterizadas por presentar diversos brazos que se cortan siempre en ángulo recto y cuya sección puede ser - indistintamente cuadrada o circular, siendo tales piezas - huecas, a fin de que puedan encajarse en las mismas los tramos correspondientes del mueble (estantería, mesa, consolo, etc) que se trate de formar. Tales piezas constituyen siempre las esquinas del mueble en formación.

20 Con arreglo al principio general descrito, las - piezas fundamentales son las siguientes:

- 25
- De tres miembros, formando un ángulo recto con otro brazo igual también en ángulo recto.
  - De cuatro brazos, como la anterior con otro brazo que prolonga uno de los tres mencionados.



- De cinco brazos, en forma de cruz, de tramos iguales, y otro brazo que surge del centro.

30 Con el fin de hacer más comprensible la explicación desarrollada, en el plano adjunto se han representado algunas vistas de las piezas propuestas, con mero carácter de ejemplo, dentro del principio general.

35 Descrita suficientemente la naturaleza del presente modelo de utilidad, se hace constar expresamente que cualquier modificación de detalle que pudiera introducirse se considerará incluida dentro del mismo, en tanto no altere o modifique sustancialmente sus características fundamentales.

40 Por último, se declaran de novedad y propia invención las siguientes

REIVINDICACIONES

45 1ª).- PIEZAS PARA LA OBTENCION RACIONALIZADA DE MUEBLES, caracterizadas esencialmente por comprender una pieza fundamental, indistintamente de sección cuadrada o circular, cuya forma es de cruz de brazos iguales, con un quinto brazo igual que surge de la intersección de los otros, pudiendo prescindirse de uno o dos de los brazos de los que forman la cruz primitiva, siendo la pieza de sección hueca y estando destinada a constituir la esquina del mueble que

50 trate de formarse, utilizándose el tipo de pieza que conven-



206836

ga en cada momento a las necesidades surgidas.

2ª).- PIEZAS PARA LA OBTENCION RACIONALIZADA DE MUEBLES.

55 Todo ello, tal y como queda expuesto en la presente memoria descriptiva, que consta de cuatro hojas, foliadas y mecanografiadas por una sola de sus caras y a dos espacios y hoja de planos adjunta.

Madrid, 18 de Noviembre 1.974

*María Regla Ruiz-Granados*  
Por Poder

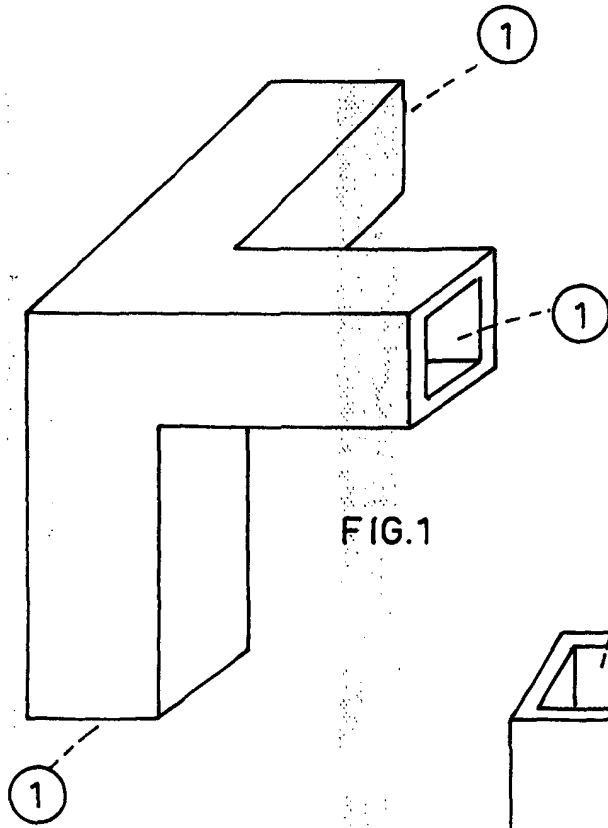


FIG. 1

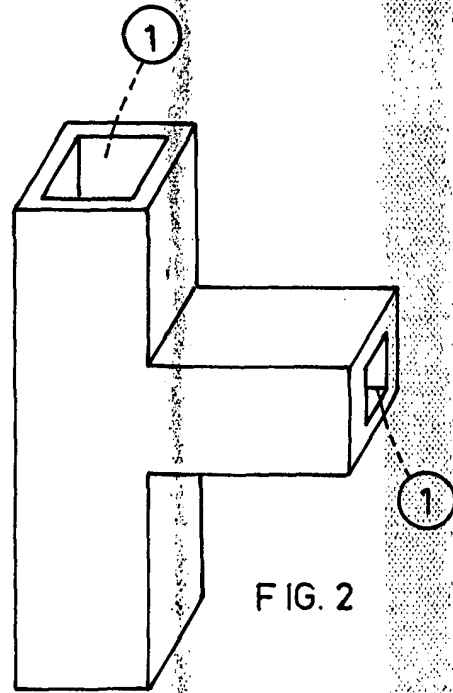


FIG. 2

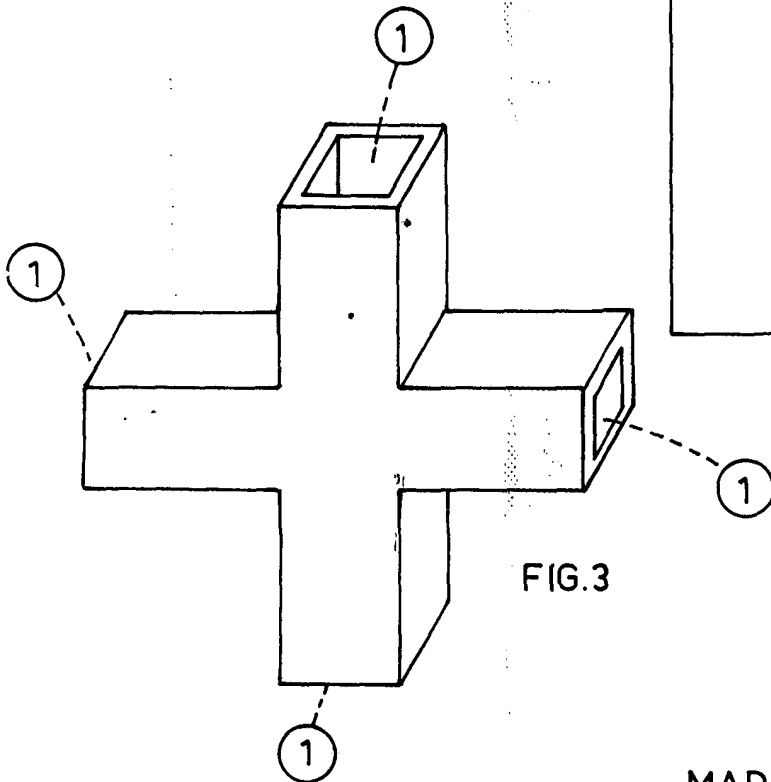


FIG. 3

E. VARIABLE.

MADRID, OCT. 1974

María Regla Ruiz-Granada  
Por Poder