

206835

F. e. 21-5-1976

Int. Cl. E 04 F

Nº. 206.835

MEMORIA DESCRIPTIVA

correspondiente a la solicitud de concesión de un...

MODELO DE UTILIDAD

SOLICITANTE: DON ENRIQUE MARTIN GONZALEZ

RESIDENCIA: Isla Cabrera, 28-2º.4ª. VALENCIA

ENÚNCIADO: "PANEL PARA PARQUET, PERFECCIONADO"

JF/FB

Prioridad: Patente

n.º

del

206835

1 El Estatuto vigente sobre Propiedad Industrial, de
26 de Julio de 1929, en su texto refundido publicado el 30
de Abril de 1930, establece los caracteres de patentabili-
dad de las invenciones de tipo industrial que tienen por
5 objeto obtener ventajas sobre lo ya conocido, admitiendo
por consiguiente como patentables, las nuevas máquinas, a-
paratos, instrumentos, procesos de fabricación, etc. La am-
plitud de conceptos previstos como patentables, ha llevado
al legislador a aclarar (Artº. 46) que la enumeración con-
10 tenida en dicho cuerpo legal es puramente enunciativa y no
limitativa, haciéndola extensiva incluso a los descubrimien-
tos de tipo científico (Artº. 47).

El Decreto de 26 de Diciembre de 1947, recogiendo
la Orden de 18 de Noviembre de 1935, confirma el criterio
15 legal de que también serán patentables los instrumentos, ob-
jetos, o partes de los mismos, que aporten a la función a
que son destinados, un beneficio o efecto nuevo, y en defi-
nitiva que constituyan una mejora sustancial sobre lo ante-
riormente conocido.

20 Pues bien, a tenor de lo expuesto, y en base al ar-
ticulado que recoge los conceptos expresados, debe conside-
rarse, que la invención a que se refiere la presente memo-
ria, constituye una novedad industrial, con características
y ventajas que la hacen merecedora del privilegio de explo-
25 tación exclusiva que por ella se solicita, premiando así
los méritos de quien aporta a la industria del país una me-
jora efectiva y precisamente comprendida entre las enuncia-
das por la Ley como patentables. (Arts. 46 y 47 en relación
con el 171, en su nueva redacción afectada por la Orden de
30 18 de Noviembre de 1.935).

1 La presente invención, según se expresa en el
enunciado de esta memoria descriptiva, consiste en un panel
para parquet que ha sido considerablemente perfeccionado en
algunos aspectos fundamentales, en orden a mejorar su estruc-
5 tura y eficacia.

En la actualidad, son conocidos los paneles o bal-
dosas de parquet, constituidos por la asociación de porcio-
nes de madera convenientemente unidas entre sí.

10 Una de las características fundamentales de la
presente invención, reside en que el panel o baldosa está
constituido por piezas o porciones planas de planta triangu-
lar, unidas colateralmente entre sí, por medios adecuados.

15 Otra de las características del presente invento
consiste en que la citadas porciones triangulares que compo-
nen el panel son de diversas maderas nobles, como caoba, ro-
ble o haya, y además de distintas tonalidades, con lo cual
se pueden formar composiciones caprichosas a base de franjas
y dibujos geométricos o cualquier otra figura.

20 Para complementar la descripción que seguidamen-
te se va a realizar y con el fin de ayudar a la mejor com-
prensión de las características del invento, se acompaña con
la presente memoria descriptiva un juego de dibujos en donde
se ha representado lo siguiente.

25 La fig.1ª muestra una vista en perspectiva de una
porción triangular componente del parquet objeto de la presen-
te invención.

La fig.2ª corresponde a una vista en perspectiva
de una serie de porciones agrupadas, pero todavía sin unir,
que conforman un panel de parquet.

30 Por último, la fig.3ª corresponde a una vista en

208835

1 perspectiva de un panel de parquet con todas su porciones
triangulares debidamente unidas.

5 A tenor de los planos comentados el panel para
parquet está constituido por la asociación de porciones l
de madera convenientemente unidas entre sí.

Cada porción l de madera es de planta triangular,
siendo además las porciones de un mismo panel de distintas
maderas nobles y por lo tanto de distinta tonalidad, forman-
do unas composiciones caprichosas.

10 No se considera necesario hacer más extensa es-
ta descripción para que cualquier persona experta en la ma-
teria comprenda perfectamente cual es la idea que se desea
registrar, así como las ventajas que de su realización in-
dustrial han de derivarse.

15 Por todo ello, y para evitar posibles imitacio-
nes se presenta esta solicitud pidiendo la explotación en ex-
clusiva de la idea descrita, de acuerdo con las considera-
ciones y puntos que se desean reivindicar, que se concretan
en las páginas siguientes.

25

30

2635

1

Hecha la descripción a que se refiere la memoria que antecede, es preciso insistir en que los detalles de realización de la idea expuesta, pueden variar, es decir, que pueden sufrir pequeñas alteraciones, basadas siempre en los principios fundamentales de la idea, que son en esencia los que quedan reflejados en los párrafos de la descripción hecha. En efecto, el Artículo 48 del Estatuto vigente sobre Propiedad Industrial, establece como no patentables, en su apartado tercero, "los cambios de forma, dimensiones, proporciones y materias de un objeto ya patentado" fijando así el criterio del legislador en el sentido de que patentada una idea que pueda dar lugar a una realidad práctica e industrializable, nadie podrá apoyarse en ella para, a pretexto de haber introducido ligeras modificaciones, presentarla como nueva y propia.

5

10

15

20

25

Este principio, en cuanto al alcance de la protección del objeto patentado se refiere, se halla confirmado por numerosas Sentencias del Tribunal Supremo, y entre ellas, como más terminantes, en las de fechas 16 de octubre de 1954, 23 de enero de 1959, 20 de marzo de 1964 y otras.

Establecido el concepto expresado, en cuanto a la amplitud que debe darse a la protección solicitada, se redacta a continuación la Nota de Reivindicaciones, de acuerdo con lo que se establece en el último párrafo del apartado tercero del Artículo 100 de la Ley, sintetizando así las novedades que se desean reivindicar:

NOTA DE REIVINDICACIONES

25

En resumen, el privilegio de explotación exclusiva que se solicita, recaerá sobre las reivindicaciones siguientes:

30

1 1ª.- PANEL PARA PARQUET, PERFECCIONADO, que siendo
del tipo de los constituidos por la asociación de porciones
de madera convenientemente unidos entre sí, esencialmente
5 se caracteriza porque las porciones de madera son de planta
triangular unidas colateralmente entre si, siendo además las
porciones de un mismo panel de distintas maderas nobles y
por lo tanto de diversa tonalidad, formando composiciones
caprichosas.

10 2ª.- Se reivindica por último como objeto sobre
el que ha de recaer el Modelo de Utilidad que se solicita:
PANEL PARA PARQUET, PERFECCIONADO.

15 Todo conforme queda descrito y reivindicado en la
presente memoria descriptiva que consta de seis página meca-
nografiadas y dibujos que se acompañan.

Madrid, 22 Octubre 1.974

BERNARDO UNGRIA
P.P.



20

25

30

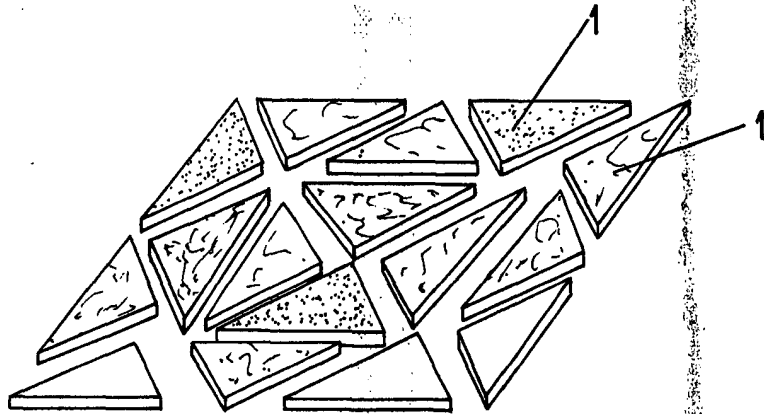


FIG. 2

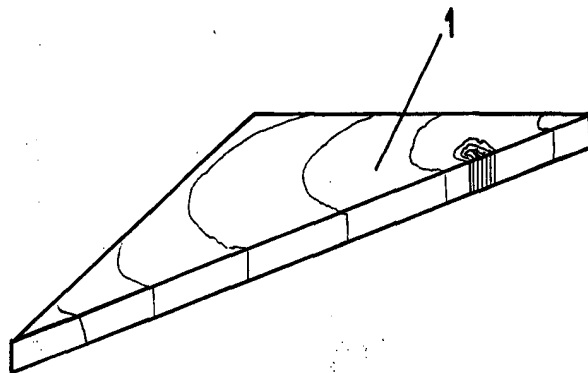


FIG. 1

ESCALA VARIABLE

Madrid, 22 de Octubre de 1974

BERNARDO UNGRIA

p. p.

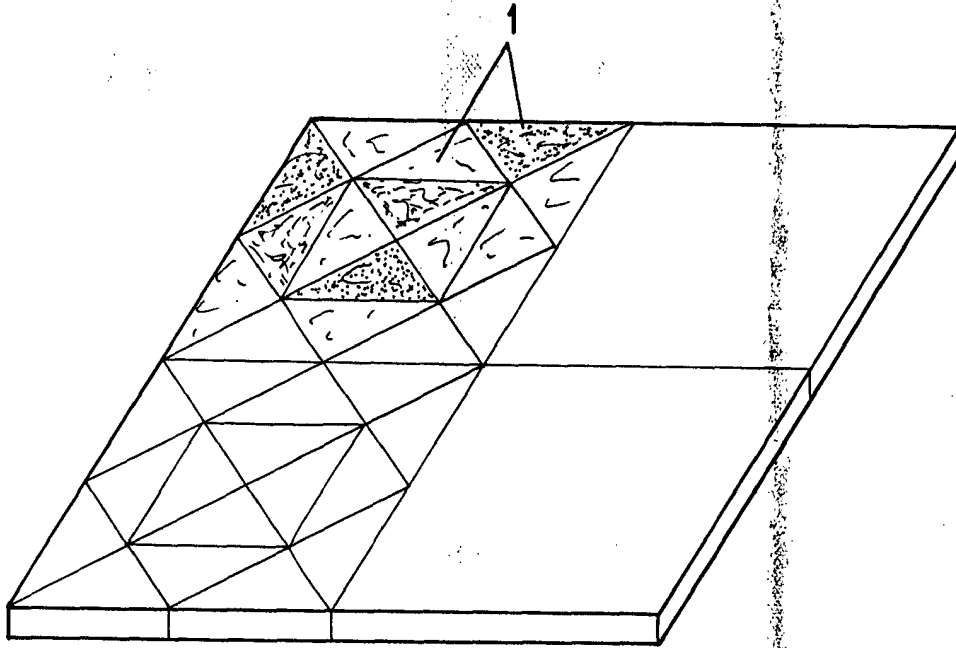


FIG. 3

ESCALA VARIABLE

Madrid, 22 de Octubre de 1974

BERNARDO UNGRIA

p. p.