

206832

206832  
F. 21-5-1976



F 25 D

Nº 206.832

## MEMORIA DESCRIPTIVA

correspondiente a la solicitud de concesión de un...

MODELO DE UTILIDAD

SOLICITANTE: DON JOSE LUIS BAÑOS PERELLO

RESIDENCIA: Poligono Industrial Puente del Jarro,  
parcela 68- PATERNA (Valencia)

ENUNCIADO: NEVERA PORTATIL PERFECCIONADA

Prioridad: Patente ..... n.º ..... del .....

MC/.



1 El Estatuto vigente sobre Propiedad Industrial, de  
26 de Julio de 1929, en su texto refundido publicado el 30  
de Abril de 1930, establece los caracteres de patentabili-  
5 dade de las invenciones de tipo industrial que tienen por  
objeto obtener ventajas sobre lo ya conocido, admitiendo  
por consiguiente como patentables, las nuevas máquinas, a-  
paratos, instrumentos, procesos de fabricación, etc. La am-  
plitud de conceptos previstos como patentables, ha llevado  
al legislador a aclarar (Artº. 46) que la enumeración con-  
10 tenida en dicho cuerpo legal es puramente enunciativa y no  
limitativa, haciéndola extensiva incluso a los descubrimien-  
tos de tipo científico (Artº. 47).

15 El Decreto de 26 de Diciembre de 1947, recogiendo  
la Orden de 18 de Noviembre de 1935, confirma el criterio  
legal de que también serán patentables los instrumentos, ob-  
jetos, o partes de los mismos, que aporten a la función a  
que son destinados, un beneficio o efecto nuevo, y en defi-  
nitiva que constituyan una mejora sustancial sobre lo ante-  
riormente conocido.

20 Pues bien, a tenor de lo expuesto, y en base al ar-  
ticulado que recoge los conceptos expresados, debe conside-  
rarse, que la invención a que se refiere la presente memo-  
ria, constituye una novedad industrial, con características  
y ventajas que la hacen merecedora del privilegio de explo-  
25 tación exclusiva que por ella se solicita, premiando así  
los méritos de quien aporta a la industria del país una me-  
jora efectiva y precisamente comprendida entre las enuncia-  
das por la Ley como patentables. (Arts. 46 y 47 en relación  
con el 171, en su nueva redacción afectada por la Orden de  
30 18 de Noviembre de 1.935).



2000

1

La presente invención, según se expresa en el enunciado de esta memoria descriptiva, consiste en una nevera portatil, que ha sido considerablemente perfeccionada en orden a mejorar su estructura y eficacia.

5

En líneas generales, la presente invención consiste en una nevera portatil constituida a base de un recipiente enfundado en un cuerpo de propiedades isotérmicas, y todo el conjunto dispuesto entre dos semi-carcazas acoplables entre sí, con la interposición de un aro embellecedor que oculta la unión entre las dos semi-carcazas, y presentando una de las semi-carcaza una tapa provista de su correspondiente tapa.

10

15

Para complementar la descripción que seguidamente se va a realizar y con el fin de ayudar a la mejor comprensión de las características del invento, se acompaña con la presente memoria descriptiva un juego de dibujos en donde se ha representado lo siguiente:

20

La figura 1ª, muestra una vista en alzado lateral con sección a 1/4 de todos los componentes de la nevera portatil.

25

Por último la figura 2ª, corresponde a una vista en sección de la nevera con todos sus elementos acoplados.

A tenor de los planos comentados, la nevera portatil está constituida por dos semi-carcazas (1) y (2) acoplables entre sí por sus bocas enfrentadas.

30

Este acoplamiento se realiza con la interposición de un aro embellecedor (3), que oculta la unión de las dos semi-carcazas (1) y (2). Las bocas de las carcazas presentan un estrechamiento (4), de tal manera que estos estrechamientos (4) quedan encajados en dos canales dispues

206832

13246



1

tos en la zona periferica del embellecedor (3), cuya zona periferica presenta un perfil en H.

5

En el interior de las dos carcadas (1) y (2), se encuentra dispuesto un recipiente (6) abierto superiormente, el cual, se halla enchufado en cuerpo (7) con propiedades isotérmicas.

10

La semi-carcada superior (1) comprende además opcionalmente una tapa (8) desacoplable que incluye su correspondiente asa (9).

El cuerpo isotérmico (7), queda dispuesto sobre la cara interna del fondo de la carcada (2), y aprisionado lateralmente por la superficie interna del aro embellecedor (3).

15

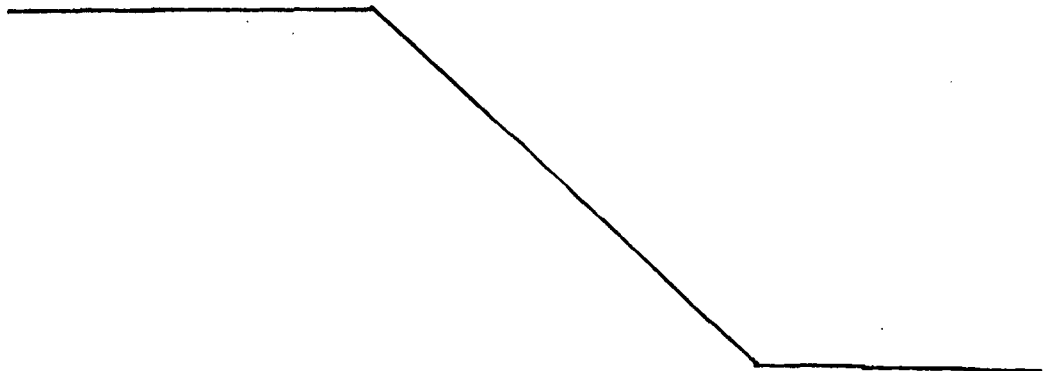
No se considera necesario hacer más extensa esta descripción para que cualquier persona perita en la materia comprenda perfectamente la idea que se desea patentar, así como las ventajas que de su realización industrial han de derivarse.

20

Por todo ello, y para evitar posibles imitaciones, se presenta esta solicitud, pidiendo la explotación exclusiva de la idea descrita, de acuerdo con las consideraciones y puntos que se desean reivindicar, que se concretan en las páginas siguientes:

25

30



206832 130



1  
5  
10  
15  
20  
25  
30

Hecha la descripción a que se refiere la memoria que antecede, es preciso insistir en que los detalles de realización de la idea expuesta, pueden variar, es decir, que pueden sufrir pequeñas alteraciones, basadas siempre en los principios fundamentales de la idea, que son en esencia los que quedan reflejados en los párrafos de la descripción hecha. En efecto, el Artículo 48 del Estatuto vigente sobre Propiedad Industrial, establece como no patentables, en su apartado tercero, "los cambios de forma, dimensiones, proporciones y materias de un objeto ya patentado" fijando así el criterio del legislador en el sentido de que patentada una idea que pueda dar lugar a una realidad práctica e industrializable, nadie podrá apoyarse en ella para, a pretexto de haber introducido ligeras modificaciones, presentarla como nueva y propia.

Este principio, en cuanto al alcance de la protección del objeto patentado se refiere, se halla confirmado por numerosas Sentencias del Tribunal Supremo, y entre ellas, como más terminantes, en las de fechas 16 de octubre de 1954, 23 de enero de 1959, 20 de marzo de 1964 y otras.

Establecido el concepto expresado, en cuanto a la amplitud que debe darse a la protección solicitada, se redacta a continuación la Nota de Reivindicaciones, de acuerdo con lo que se establece en el último párrafo del apartado tercero del Artículo 100 de la Ley, sintetizando así las novedades que se desean reivindicar:

NOTA DE REIVINDICACIONES

En resumen, el privilegio de explotación exclusiva que se solicita, recaerá sobre las reivindicaciones siguientes:



206.114

1

1.- NEVERA PORTATIL PERFECCIONADA, caracterizada esencialmente porque esta constituida por dos semi-carcasas acoplables entre sí, con interposición de un aro embellecedor que oculta la unión de las dos semi-carcasas, en cuyo interior se encuentra dispuesto un recipiente abierto superiormente, el cual, se halla enfundado en un cuerpo de propiedades isotérmicas, al tiempo que la parte superior de una semi-carcasas, constituye una tapa opcionalmente desacoplable que incluye su correspondiente asa.

5

10

2.- Se reivindica por último como objeto sobre el que ha de recaer el modelo de utilidad que se solicita: NEVERA PORTATIL PERFECCIONADA.

15

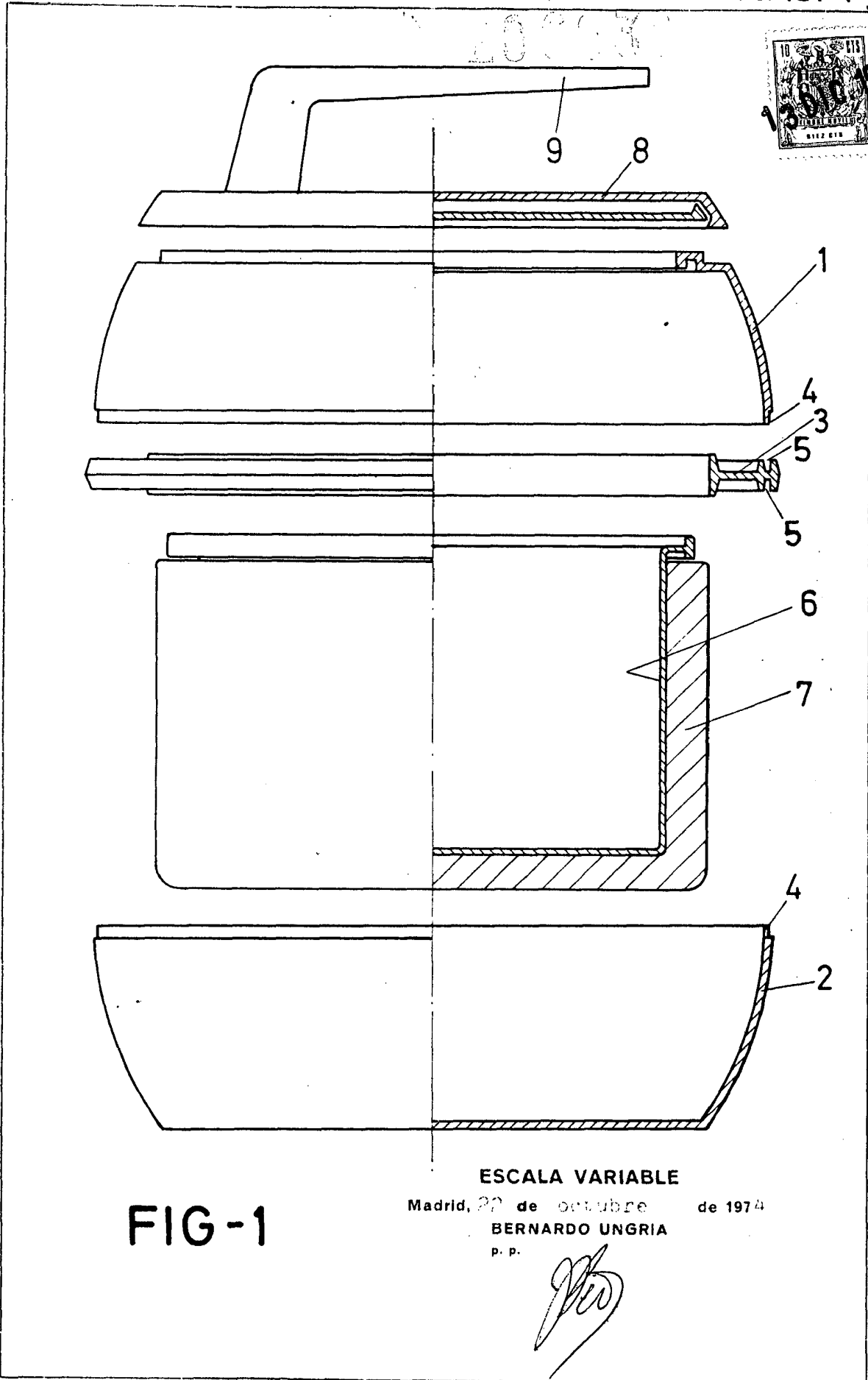
Todo conforme queda descrito y reivindicado en la presente memoria descriptiva que consta de seis páginas mecanografiadas y dibujos adjuntos.

Madrid, 22 octubre 1.974  
BERNARDO UNGRIA  
p.p.

20

25

30



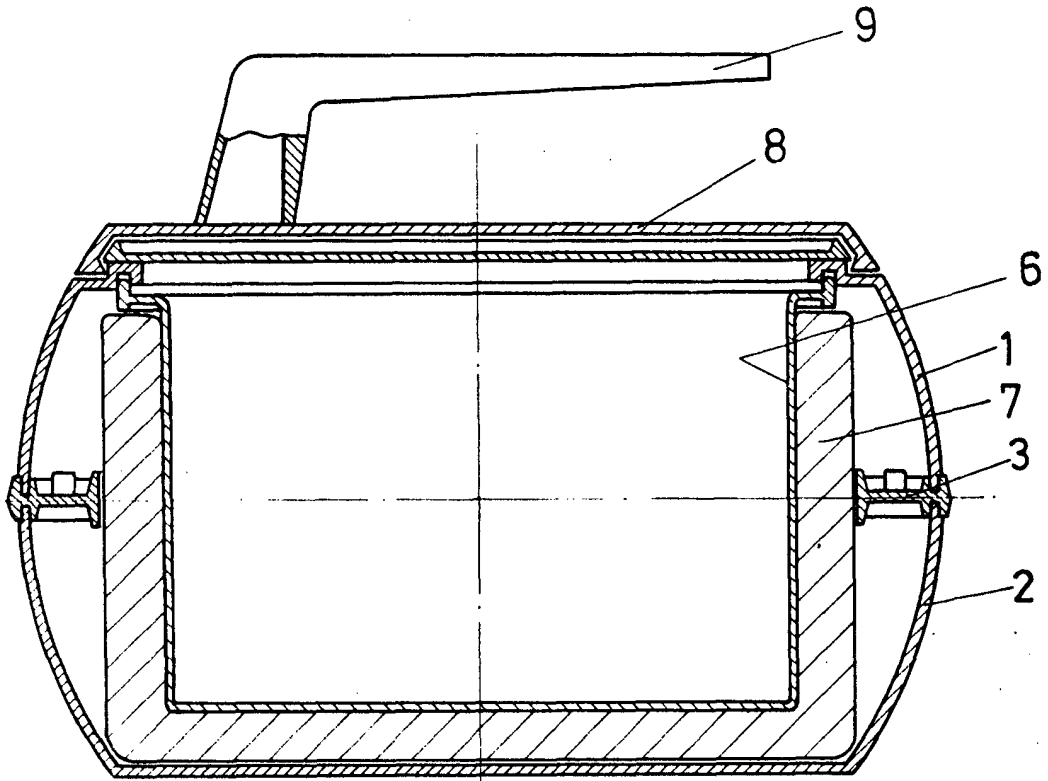


FIG-2

ESCALA VARIABLE

Madrid, 20 de octubre de 1974

BERNARDO UNGRIA

P. P.