

206828

22



Int. 1111	A 67 L

MEMORIA DESCRIPTIVA

QUE SE ACOMPAÑA A LA SOLICITUD DE REGISTRO DE

MODELO DE UTILIDAD

Por 20 años en España y Provincias de Ultramar

a favor de

Don ENRIQUE SANCHEZ BERNAL, domiciliado en Mota

del Cuervo, 18, MADRID.

Por:

"NUEVO TENEDERO, CUBIERTO"

--oOo--

206828

22



Esta memoria tiene por objeto describir lo que constituye el objeto del invento: un nuevo tendedero para uso casero en voladizo, que presenta la particularidad de poseer una cubierta protectora superior.

5 La generalidad de los tendederos existentes, ya sean del tipo fijo, extensible, giratorio, plegable, etc., tienen como denominador común el que en ellos las cuerdas quedan totalmente a la intemperie. Por ello, cada vez que llueve o, simplemente, cuando un vecino situado en un piso superior origina la caída de gotas de agua, por ejemplo, al regar, la ropa se moja y, muchas veces, se mancha, por éste y otros múltiples casos.

10 El tendedero propuesto, tiende a evitar estos graves inconvenientes, para lo cual está constituido de modo que presenta un bastidor provisto de medios para permitir su fijación en el lugar de instalación y en el cual existen, de modo preferente, cinco cuerdas debidamente fijadas. En el lado opuesto a aquél que posee los medios para la fijación enunciados, el bastidor relaciona mediante bisagras a un marco basculante, provisto de una plancha de material termoplástico, que aunque deja pasar los rayos solares, impide naturalmente todo acceso de agua, hollín, u otro tipo de objeto.

15 El marco citado resulta abatible sobre el bastidor presentando topes de altura máxima y mínima, lo que permite tender y recoger la ropa con comodidad en la altura máxima y, mientras se seca la ropa, quedar situado a la altura mínima, con la suficiente inclinación como para verter el agua y deslizarse la posible suciedad que pueda recibir.

30 Desde luego en el concepto de "bastidor" que se ha



206829

comentado, caben un sin número de posibles soluciones. Por ejemplo, puede constituirse de modo rectangular, en forma de "U", a base de, simplemente, dos brazos, etc.

5 Por ello, pues, la esencialidad de la realización radica en un medio capaz de soportar varias cuerdas y en una techumbre transparente y abatible, con medios para situarse a la altura que se desee.

10 Las particularidades y características más notables de la realización propuesta por el invento, serán mejor apreciadas en el transcurso de la descripción que seguidamente se efectuará con relación a los dibujos adjuntos, en los que se representa una preferente forma de realización.

En dichos dibujos:

15 La figura 1 muestra una perspectiva del tendedero.

La figura 2 representa como se puede instalar en voladizo sobre la barandilla de una terraza o balcón (evidentemente puede situarse de modo análogo sobre una pared, por ejemplo, bajo una ventana).

20 Según se aprecia, el tendedero propuesto, está formado por la pareja de brazos 1, que se sitúan paralelamente sobre la barandilla 2 de un balcón o terraza, mediante los ángulos de apoyo y fijación 3 (si la fijación ha de realizarse a una pared, pueden sustituirse estos ángulos 3 por escuadras, vástagos empotrados, etc.).

25 Entre dichos brazos 1 se encuentran situadas las cinco cuerdas 4, en las que se tiende la ropa a secar del modo normal. En los extremos posteriores, los brazos abisgran al marco 5, que de este modo resulta abatible, quedando la mayor o menor apertura angular definida por dos posiciones prefijadas por la máxima y mínima inclinación, para tender y
30



recoger, y para secar la ropa, respectivamente.

La fijación regulable del marco 5 sobre los brazos 1, está determinada por el dispositivo de tipo retractil 6, que puede adoptar muy variadas soluciones, por ejemplo teles-
cópico, de compás, de arco, etc.

En el marco 5 citado está adaptada la plancha de material plástico 7, que impide que la lluvia o suciedad incida sobre la ropa dispuesta en las cuerdas 4. Esta plancha se prolonga en su borde anterior 8, hacia fuera del marco que la sitúa y de los extremos de los brazos 1, para una mejor actuación como cobertura.

Descrita suficientemente en lo que precede la naturaleza del Modelo, así como el modo de llevarlo ventajosamente a la práctica y, demostrado que constituye un positivo adelanto técnico en la construcción de tendederos de ropa, es por lo que se solicita registro de Modelo de Utilidad, por veinte años en España y Provincias de Ultramar, haciendo constar que las disposiciones anteriormente indicadas, son susceptibles de modificaciones de detalle, en cuanto no alteren su principio fundamental, siendo lo que constituye la esencia del referido invento, lo que a continuación se especifica en las siguientes:

REIVINDICACIONES

1ª.- Nuevo tendedero, cubierto, que esencialmente se caracteriza por comprender dos brazos paralelos, provistos de medios para permitir su fijación sobre una barandilla o pared, y que facultativamente están enlazados mediante uno o más largueros, provistos de varias cuerdas.

2ª.- Nuevo tendedero, cubierto, según apartado anterior, que esencialmente se caracteriza porque en los extremos pos-



teriores de los brazos está abisagrado un marco abatible, que por disponer de una plancha de material termoplástico, se constituye en techumbre protectora para la ropa tendida.

5 3ª.- Nuevo tendedero, cubierto, según apartados anteriores, que esencialmente se caracteriza porque entre el marco abatible y los brazos existen dispositivos de sujeción, que permiten, facultativamente, la posición prefijada para dos inclinaciones distintas del marco abatible, la más alta para permitir colgar y retirar la ropa, y la más baja para
10 que actúe la techumbre como tal con la inclinación precisa para que deslice cuanto eventualmente pueda caer sobre el colgador.

15 4ª.- Nuevo tendedero, cubierto, según apartados anteriores, que esencialmente se caracteriza porque la plancha de material termoplástico que constituye la techumbre, se prolonga hacia fuera del marco en la parte posterior del mismo, lo que determina una porción en voladizo que amplía el ancho de cobertura de la techumbre.

20 La presente solicitud de registro de Modelo de Utilidad, debe recaer sobre:

5ª.- NUEVO TENDEDERO, CUBIERTO.

Todo ello según queda sustancialmente descrito en la presente memoria y reivindicaciones y representado por los adjuntos dibujos para los fines especificados.

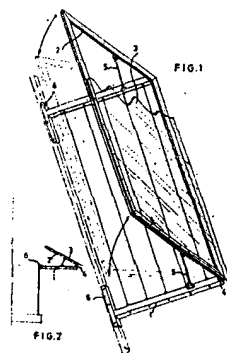
Madrid, 22 de Octubre de 1.974

El Agente Oficial
FERNANDO ALVARES

22 00



206828



ESCALA VARIABLE

Madrid, 22 de Octubre de 1.974

El Agente Oficial

FERNANDO ALVAREZ

22 OCT



FIG.1

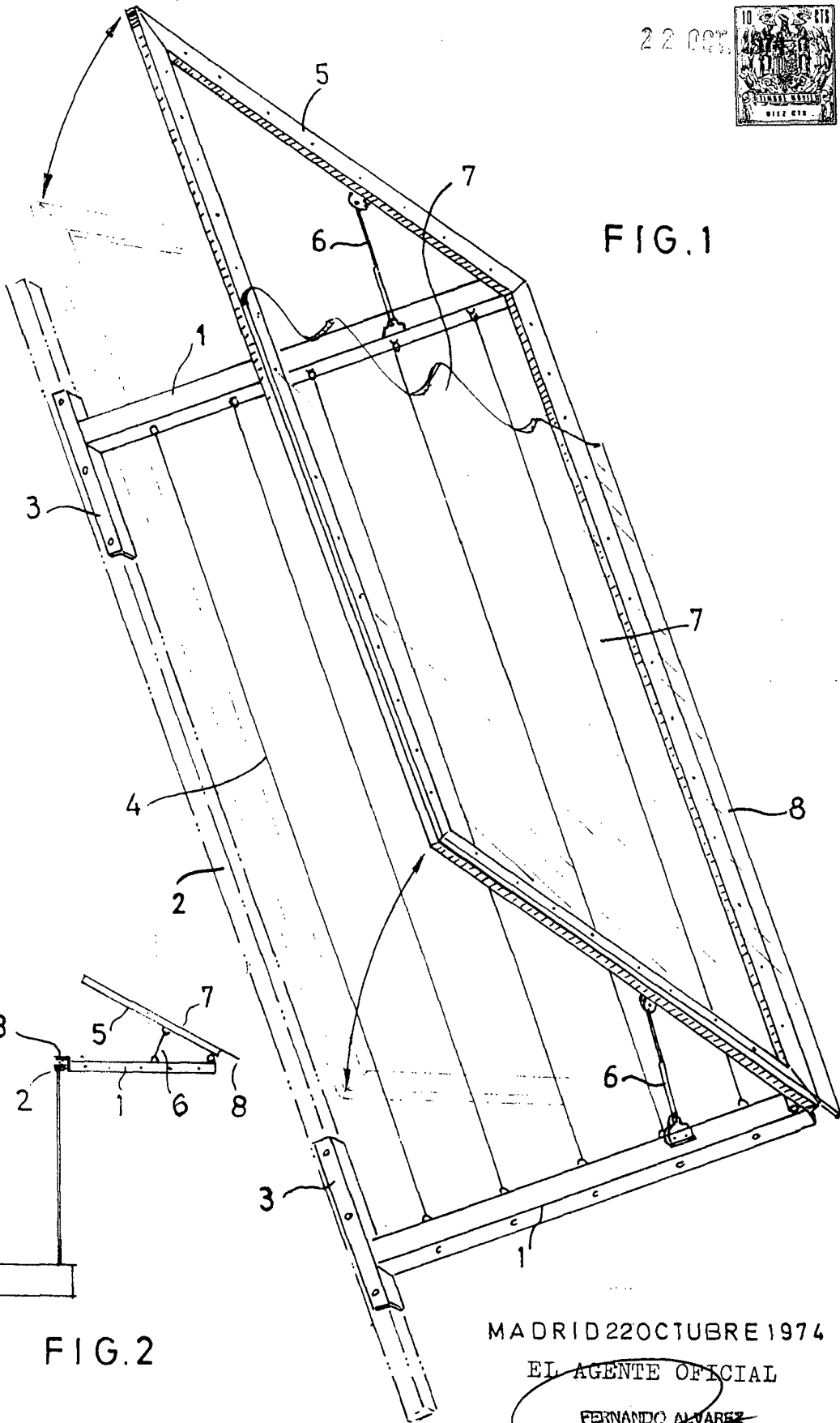
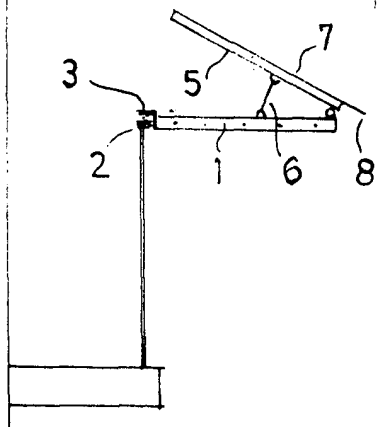


FIG.2



ESCALA: VARIABLE

MADRID 22 OCTUBRE 1974

EL AGENTE OFICIAL

FERNANDO ALVAREZ