

10 0 1070



206826

F.E. 21-6-1976

Int. Cl.:	A 67 H
-----------	--------

MEMORIA DESCRIPTIVA
 para solicitar
 PATENTE MODELO DE UTILIDAD
 en
 ESPAÑA
 Por: VEINTE AÑOS.
 Por: "RIEL PARA CORTINAS".

A favor de:

DON ROGELIO TORRES MEJIAS, de nacionalidad Española.

Domiciliado en:

MADRID, General Palanca, 10

El objeto de la presente solicitud de Modelo de Utilidad, se refiere a "riel para cortinas", cuyas características de novedad le confieren la cualidad de aportar al uso a que se destina, las siguientes ventajas:

a).- Fácil instalación.

206826

2200



b).- Soporte compuesto únicamente por tres piezas.

c).- Debido a las características constructivas de una de las piezas soportes se consigue un perfecto ajuste a presión no siendo necesario juntas elásticas.

d).- Grán sujección de la barra al soporte consiguiéndose una grán rijidez.

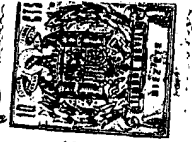
En el adjunto plano, con objeto de facilitar su descripción, a título de ejemplo y sin caracter limitativo alguno, se ha representado una forma característica de éste modelo.

La figura 1, representa una vista frontal del embellecedor, y una sección del mismo viene representada en la figura 2. En ellas se puede apreciar la abertura rectangular (1) para el paso de la barra que se representa en las figuras 5 y 6 en vistas longitudinales y de perfil.

En la figura 2 se pueden apreciar las pestañas (2) que presionan la barra.

Las figuras 3 y 4 representan las vistas frontal y lateral del soporte a fijar en la pared por medio de dos tornillos a través de dos taladros (3) que están dibujados en dichas figuras. Asimismo el soporte está dotado de dos pestañas (4), perpendiculares a la chapa base, obtenidos por corte y embutición de la misma chapa base. El vaciado que dejan estas dos pestañas es rectangular. En cada una de estas dos pestañas hay un pequeño taladro (5) que sirve para fijar a esta chapa base la barra - riel, Estas pestañas están dimensionadas de tal forma que se ajustan interiormente al perfil de la barra.

En las figuras 5 y 6, se aprecian los tala-



ros (6) para fijación de la barra riel al soporte, así como el canal (7) por la que se desliza los ganchos descritos a continuación.

40 Las figuras 7 a 12 representan el conjunto de piezas que forman el gancho soporte de la cortina. Al introducir la pieza 9 a presión en los orificios (8), con que van dotadas las piezas 7 y 8, se consigue formar el conjunto soporte de la cortina. La pieza 8 representa el gancho, y la pieza 7 al tener una garganta (9) sirve para deslizarse por el canal del rail (7).-

45

Las figuras 10, 11 y 12 representan respectivamente las vistas frontales de dichas piezas.-

-:- N O T A -:-

50 Los puntos de invención propios y nuevos que se presentan para que sean objeto de este registro de Modelo de Utilidad en España, por veinte años, son los siguientes:

R E I V I N D I C A C I O N E S

55 1ª).- "RIEL PARA CORTINAS", caracterizado porque consta de una barra abierta, de sección rectangular en la cual, interiormente, son susceptibles de encajar a fricción fuerte, dos salientes provocados y perpendiculares a la chapa base de soportes fijables a la pared, siendo rectangular el vaciado que dejan estos salientes o pestañas.

60

2ª).- "RIEL PARA CORTINAS", según reivindicación anterior, caracterizado porque las pestañas salientes de los soportes y la barra carril poseen orificios que, al montaje, coinciden, posibilitando la fijación mediante un pasador.

65

206820

22



10 0 1070

3º). "RIEL PARA CORTINAS".

Tal y como se ha descrito en la memoria que antecede y para los fines que se han especificado.

70 Consta la presente memoria descriptiva de cuatro hojas escritas a máquina por una sola cara.

Madrid, 22 de Octubre de 1.974.-

DOMINGO MAZ UNGRIA
P.R.

206826

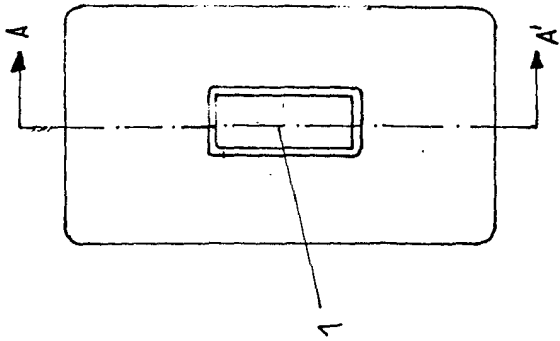


Fig 1

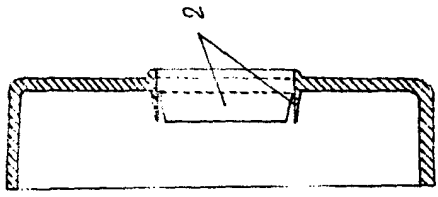


Fig 2

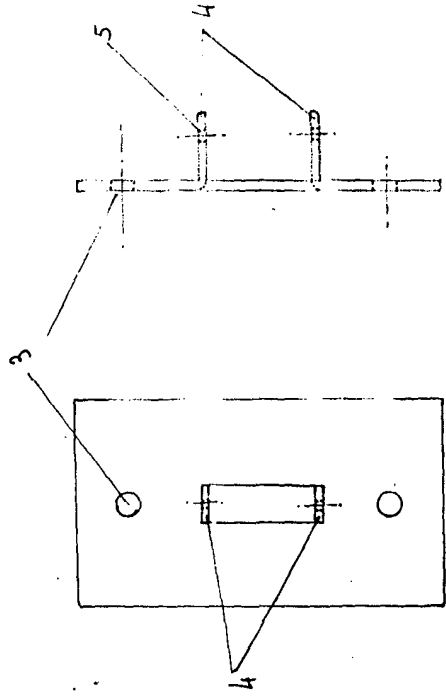


Fig 3

Fig 4

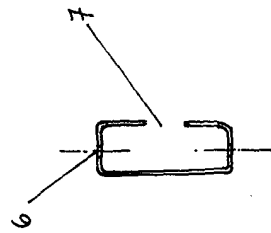


Fig 5

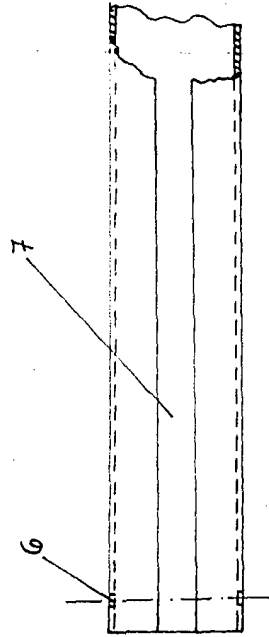


Fig 6

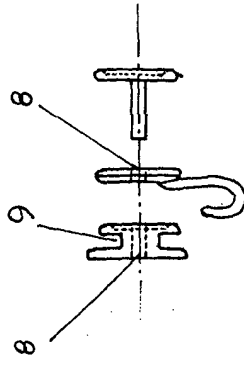


Fig 7

Fig 9

Fig 8

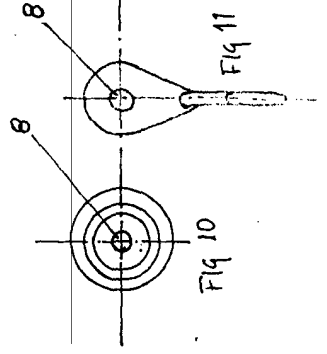


Fig 10

Fig 11

Fig 12

DOMINIO DE UNIONIA

ESCALA VARIABLE