

206825

220



F.E.30-6-1976

|         |      |
|---------|------|
| FE. CIA | A470 |
|         |      |
|         |      |

MODELO DE UTILIDAD

por 20 años

A favor de JANE, S.A., razón social española, domiciliada en BARCELONA, Cartagena, 203. - - - - -

Por: "ANDADOR INFANTIL PLEGABLE PERFECCIONADO". - - - - -

MEMORIA DESCRIPTIVA

El presente modelo de utilidad se refiere a un andador infantil plegable perfeccionado, del tipo que comprende dos articulaciones a tijera lateralmente opuestas y que aporta sensibles mejoras sobre los conocidos.

En este sentido, el citado andador se caracteriza esencialmente por el hecho de constar de un bastidor de base a cuya zona extrema posterior se articulan inferiormente dos de los elementos de las tijeras, cuyos otros dos elementos se relacionan con los largueros del bastidor en



forma desplazable sobre respectivas correderas con posibilidad de graduar la altura de un bastidor superior articulado posteriormente a la zona superior de dichos últimos elementos de las tijeras y que desciende, por gravedad, hasta la posición de plegado después de accionados dispositivos de bloqueo con los que se fija la altura del bastidor superior, que comprende los elementos para asiento y juego del niño.

El bastidor superior comprende sus largueros articulados a un travesaño superior de los elementos correspondientes de las tijeras, cuyos largueros se apoyan en un travesaño superior de los otros elementos de las tijeras, y en cuya zona delantera de apoyo comprende una bandeja.

Con el fin de facilitar la explicación, se acompaña a la presente memoria descriptiva, una hoja de dibujos en los que se ha representado un caso práctico de realización que se cita sólo a título de ejemplo no limitativo del alcance del presente modelo de utilidad:

En dichos dibujos:

La figura 1 es una vista en perspectiva del andador en la posición desplegada de uso.

Y la figura 2 ilustra el andador plegado.

De acuerdo con los dibujos, el andador comprende un bastidor inferior formado por dos largueros -1- y dos travesaños -2- y -3-, delantero y posterior respectivamente, cuyo bastidor está provisto de ruedas autoorientables -4-. Al travesaño -3- se articulan los dos elementos -5- de sendas tijeras laterales que se completan con otros dos elementos -6- que se relacionan inferiormente con los largueros -1-



a través de dispositivos consistentes en un tornillo que, unido a los elementos -6-, atraviesa en cada lateral del bastidor una corredera -7-, cuyo tornillo recibe una tuerca -8- ocluida en una cabeza elástica para graduar la altura de un bastidor superior mediante apriete con dicha cabeza y permitir el desplegado y el plegado del conjunto. Entre los elementos -6- y los largueros -1- está interpuesta una arandela elástica (no visible), ensartada sobre el citado tornillo.

5  
10  
15  
20  
25  
30

A los elementos -6- está vinculado superiormente un travesaño -9- al que se articula el bastidor superior, constituido por dos largueros -10-, conectados a dicho travesaño, una bandeja -11- y un respaldo -12- para el niño que se sienta en un asiento flexible formado por dos piezas de tela -13- unidas a los largueros -10- y otra pieza de tela -14- unida al respaldo -12- y a la bandeja -11-. La unión de dicho asiento es amovible mediante tornillos (no visibles) previstos en los travesaños y en el respaldo y por medio de un botón de una tira de entrepiernas -14a- que forma parte de la pieza -14-. Ello permite la fácil limpieza del citado asiento cuya posición en altura de acuerdo con la talla del niño se estabiliza con los dispositivos antedichos. La bandeja comprende una rendija por la que pasa la citada tira de entrepiernas junto a un reborde -15-, quedando completada la bandeja con un reborde delantero -16- y con elementos esféricos -17- para juego del niño, desplazables sobre una varilla -18- unida a los largueros -10- que comprenden dos topes extremos elásticos -19-. El bastidor inferior comprende otros dos topes elásticos -20- unidos a los largueros -1- en su extremo



delantero y dos topes elásticos -21- fijados a los  
extremos posteriores de dichos largueros para evitar  
el deterioro de muebles y otros objetos durante el uso  
del andador, el cual en la posición de plegado ocupa un  
5 lugar reducido que permite guardarlo sin dificultad. En  
los travesaños -9- se prevén topes -22- para evitar el  
desplazamiento lateral de los largueros -10- que descansan  
en la posición de desplegado en un travesaño -24- que une  
los elementos -5-.

10 Se prevé un dispositivo, de bloqueo de la posición  
de plegado, para evitar que se realice involuntariamente el  
desplegado, cuyo dispositivo puede consistir en un gancho u  
otro elemento dispuesto en un lugar conveniente, por ejemplo,  
articuladamente sobre el travesaño -24- y que prenda en  
15 uno de los largueros -10-.

El andador descrito es, como se ve, de fácil  
manejo para las señoras y es de poco peso, lo que hace aún  
más fácil dicho manejo, por ser preferiblemente de madera.

20 El modelo, dentro de su esencialidad, puede  
ser llevado a la práctica en otras formas de realización  
que difieran sólo en detalle de la indicada únicamente  
a título de ejemplo, a las cuales alcanzará igualmente  
la protección que se recaba. Podrá, pues, fabricarse  
este andador, en cualquier forma y tamaño, con los medios  
25 y materiales más adecuados y los accesorios más convenientes  
por quedar todo ello comprendido en el espíritu de las  
siguientes reivindicaciones.



N O T A

Se reivindica como objeto del presente modelo de utilidad:

5 1.- Andador infantil plegable perfeccionado,  
del tipo que comprende dos articulaciones a tijera laterales, caracterizado esencialmente por el hecho de constar de un bastidor de base a una de cuyas zonas extremas se articulan dos de los elementos de las tijeras que por sus otros elementos se relacionan inferiormente mediante sendas espigas desplazables transversalmente por  
10 respectivas rendijas de los aludidos largueros para graduar la posición de un bastidor superior con arreglo a la talla del niño, cuyo bastidor comprende el asiento para el infante, y a cuyas espigas se incorpora un dispositivo de  
15 bloqueo de la posición escogida.

2.- Andador infantil plegable perfeccionado, según la reivindicación anterior, caracterizado por el hecho de que el bastidor superior comprende dos largueros que se articulan a un travesaño extremo de dos de los  
20 elementos de las articulaciones a tijera y comprenden un respaldo transversal, cuyo bastidor superior es apoyable en disposición deslizante sobre un travesaño extremo de los otros elementos de las citadas articulaciones para permitir el plegado del andador, en cuya posición el mismo queda  
25 formando un conjunto compacto.

3.- "ANDADOR INFANTIL PLEGABLE PERFECCIONADO".

Consta la presente memoria descriptiva de seis hojas mecanografiadas, foliadas, numeradas y escritas



por una sola cara acompañada de una lámina de dibujos.

Madrid, a 22 OCT. 1974

JANE, S.A.

p.a.

MANUEL DE RAFAEL

R.P.

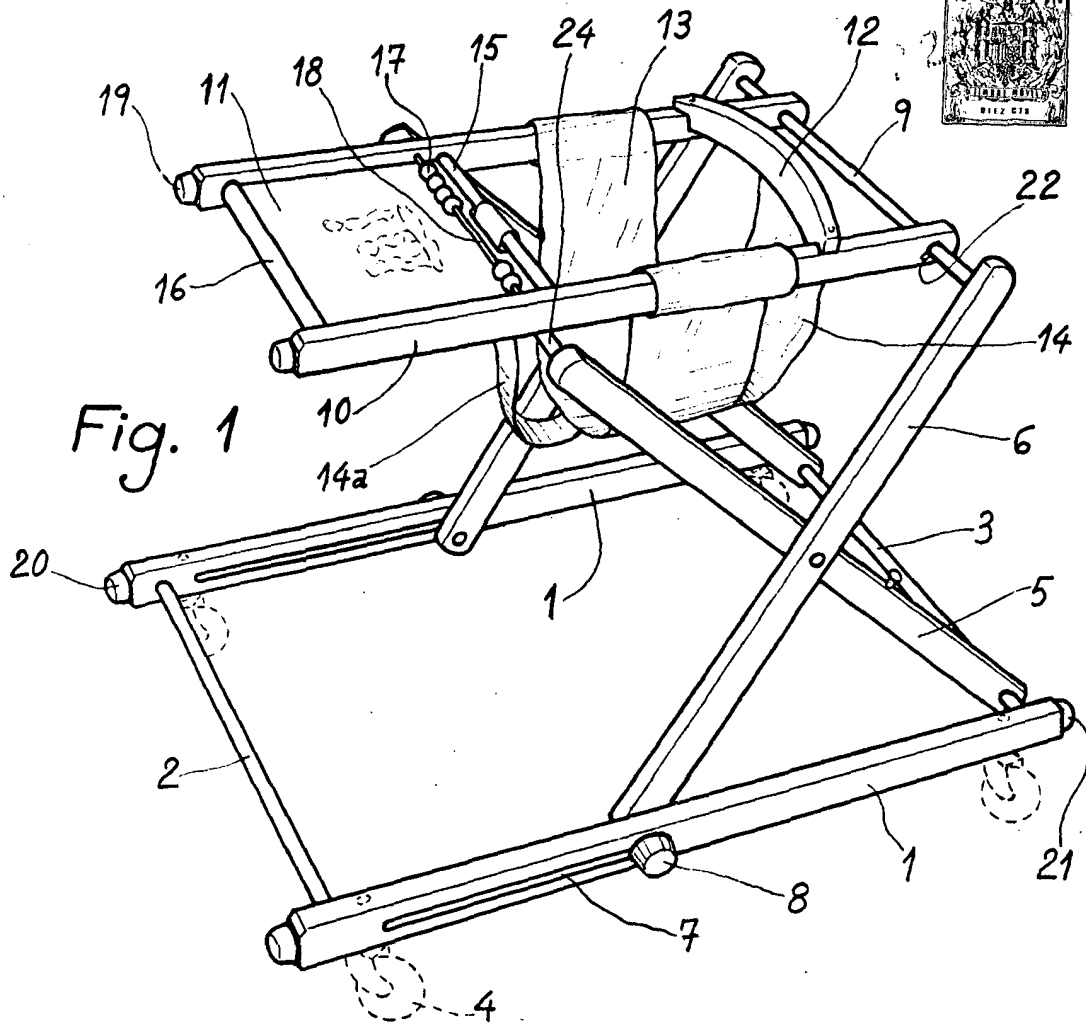


Fig. 1

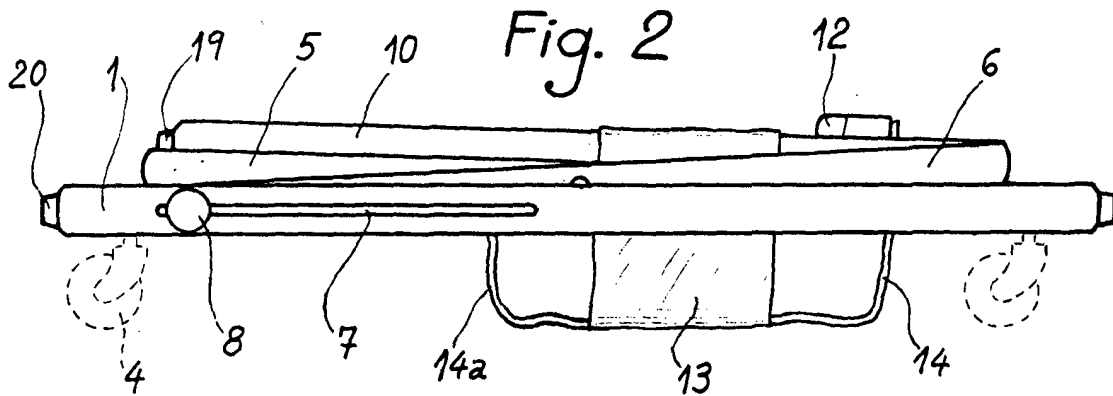


Fig. 2

Madrid, 22 de Octubre de 1974

MANUEL DE FERRAZ  
P. F.