

206818



F. E. 21-5-1976

Int. Cl. A47B

MEMORIA DESCRIPTIVA

correspondiente a la solicitud de concesión de un.....

MODELO DE UTILIDAD

SOLICITANTE: D. BUENAVENTURA GARMENDIA ECHEVARRIA,
de nacionalidad española.

RESIDENCIA: Elizalde, 2 -ZALDIVIA- (Guipúzcoa).

ENUNCIADO: "ARMARIO DESPENSA PERFECCIONADO".

Prioridad: Patente..... n.º..... del.....



200578

1

La presente memoria descriptiva tiene como fin la declaración del objeto sobre el que ha de recaer el privilegio de explotación industrial y comercial exclusivo en el territorio nacional de un Modelo de Utilidad, de acuerdo con la vigente Legislación, que, como el enunciado indica, se trata de "ARMARIO DESPENSA PERFECCIONADO".

5

10

Es sabido que el aprovisionamiento de víveres tanto por las amas de casa, como por los encargados de establecimiento y casas de comida, no suele hacerse diariamente sino para varios días a la vez, con el fin de evitarse molestias y pérdidas de tiempo ocasionadas por las inevitables colas que se forman en algunos establecimientos de venta de comestibles; guardándose dichos víveres hasta el momento de ser consumidos en una despensa.

15

20

Estas despensas deben de estar situadas en lugares adecuados donde el ambiente no perjudique el estado de los alimentos y al mismo tiempo deben de poseer una distribución tal que permita una sencilla clasificación de comestibles y de bebidas, para que cada uno de estos pueda ser extraído con comodidad sin tener que manosearlos todos.

25

Nuestra invención hace referencia a una despensa que por constituir una unidad independiente puede ser colocada en cualquier lugar que se estime adecuado, permitiendo un cambio de sitio cuando se desee; la cual por otra parte presenta un reparto interior que con un mejor aprovechamiento de su volumen permite una sencilla clasificación de alimentos.

30

Esta despensa esta formada por un armario cuyo interior se encuentra dividido, mediante un tabique horizontal, en una parte inferior donde se alojan una



2000

1

serie de cajones y cestos extraíbles hacia el frente y otra parte superior provista de unas baldas fijadas sobre el fondo, alguna de las cuales poseen una pequeña inclinación para facilitar la colocación de botellas tumbadas.

5

Dichas baldas no ocupan toda la profundidad del armario sino solamente la mitad, disponiéndose por delante de ellas en la otra mitad un conjunto de bandejas unidas a un soporte que se encuentra abisagrado a una de las paredes laterales del armario, de forma que el acceso a las baldas puede conseguirse mediante un simple giro de dicho soporte.

10

Como puede verse nuestra despensa no ofrece ninguna dificultad de construcción y presenta un número de compartimientos que hacen posible una detallada clasificación de los alimentos, habiéndose conseguido compaginar de forma sumamente ventajosa la comodidad con un buen aprovechamiento del espacio útil de su interior.

15

20

Para comprender mejor la naturaleza del invento, en el plano adjunto hacemos una representación esquemática de su utilización, no siendo en absoluto limitativa y susceptible por ello de las modificaciones accesorias que no alteren las características esenciales.

25

La figura 1 muestra una vista en alzado de la despensa preconizada, con un conjunto de botellas sobre las baldas inclinadas.

30

La figura 2 es una vista lateral correspondiente a la sección indicada en la figura 1.

La figura 3 es una vista en planta según la sección indicada en la figura 1, en la que se representa en línea de trazo y punto el giro que pueden rea-

206218



1 lizar tanto la puerta, como el soporte abisagrado.

En ellas se anotan las siguientes particularidades:

- 1.-Cuerpo general.
- 2.-Tabique.
- 3.-Cajones.
- 4.-Cestones.
- 5.-Baldas.
- 6.-Baldas inclinadas.
- 7.-Botella.
- 8.-Bandejas.
- 9.-Soporte.
- 10.-Elementos de abisagramiento.
- 11.-Puerta

15 El armario dispensa objeto de nuestra invención está formado por un cuerpo general (1) el cual tiene su interior dividido mediante un tabique horizontal (2) en dos partes, de las cuales la inferior aloja un conjunto de cajones (3) y cestones (4), todos ellos montados de forma que pueden ser extraídos hacia la parte frontal del armario (1).

25 La parte superior en cambio posee una serie de baldas (5) fijadas a la pared del fondo, algunas de las cuales (6) poseen una cierta inclinación respecto a dicha pared del fondo, por lo que resultan muy apropiadas para alojar botellas (7) en posición tumbada ya que la mencionada inclinación elimina el peligro de que éstas puedan llegar a salirse por sí solas de dichas baldas (6).

30 Estas baldas (5 y 6) parten del fondo del armario (1), pero no llegan hasta el frente sino



1 que únicamente ocupan la mitad de la profundidad del mismo, dejando por delante de ellas un espacio libre que es ocupado por unas bandejas (8) solidarias a un soporte (9).

5 Dicho soporte (9) es aprisionado por dos chapas (10) fijadas a una de las paredes laterales del armario (1), las cuales le permiten realizar un movimiento de giro con posibilidad de adoptar una posición sobresaliente, como se ve en la figura 3, para permitir el acceso a las baldas (5 y 6), o bien quedar introducido en el interior del armario (1) para hacer posible el cierre de la puerta (11).

10 Todas estas baldas (5 y 6) junto con las bandejas (8), los cestones (4) y los cajones (3) determinan un número de compartimientos suficiente para permitir una detallada clasificación de alimentos con una adecuada separación entre las distintas especies, lo cual en muchos casos resulta decisivo para una buena conservación y de cualquier manera siempre contribuye a una mayor comodidad y rapidez a la hora de extraer dichos alimentos.

20 Todo ello con la particularidad de que con unas reducidas dimensiones del armario (1), éste puede alojar una gran cantidad de alimentos debido a la especial distribución de los compartimientos que nuestra invención determina.

25 Descrita suficientemente la naturaleza del invento, así como su realización industrial, sólo cabe añadir que en su conjunto y partes constitutivas es posible introducir cambios de forma, materia y disposición en cuanto tales alteraciones no supongan variación sustancial del mismo.



1 El solicitante, al amparo de los
Convenios Internacionales sobre Propiedad Industrial, se re-
5 serva el derecho de extender esta demanda a los países ex-
tranjeros, si fuera posible, reivindicando la misma priori-
dad de la presente solicitud.

N O T A:

El Modelo de Utilidad que se soli-
cita como nuevo en España, por veinte años, de acuerdo con
la vigente Legislación, deberá recaer sobre "ARMARIO DESPENSA
10 PERFECCIONADO", en todo de acuerdo con las siguientes,

R E I V I N D I C A C I O N E S :

15 1.-Armarío despensa perfeccionado,
caracterizado porque su interior se encuentra dividido en dos
partes, una inferior provista de una serie de cajones y cesto-
nes dispuestos adecuadamente para poder ser extraídos frontal-
mente y otra superior que comporta una serie de baldas super-
puestas que se fijan al fondo ocupando aproximadamente la mi-
tad de la profundidad del armario, algunas de las cuales po-
seen una cierta inclinación respecto a dicho fondo para faci-
20 litar la colocación de botellas en posición tumbada, dispo-
niéndose por delante de las citadas baldas un conjunto de ban-
dejas o cestoncillos fijos sobre un soporte vertical que se
encuentra abisagrado a una de las paredes laterales del arma-
rio, de forma que dicho soporte puede quedar introducido en
25 el armario para permitir el cierre de la puerta, o mediante
un giro adoptar una posición sobresaliente para permitir el
acceso a las baldas posteriores.

2.-ARMARIO DESPENSA PERFECCIONADO.

30 Según queda sustancialmente des-
crito en la presente memoria descriptiva que consta de siete



1

hojas mecanografiadas por una sola cara acompañada de sus correspondientes dibujos.

Madrid, 22 OCT. 1974

El Agente Oficial.

5

MIGUEL FERNANDEZ - LOAYSA PIZZO
P.P.

10

15

20

25

30



Fig. 2

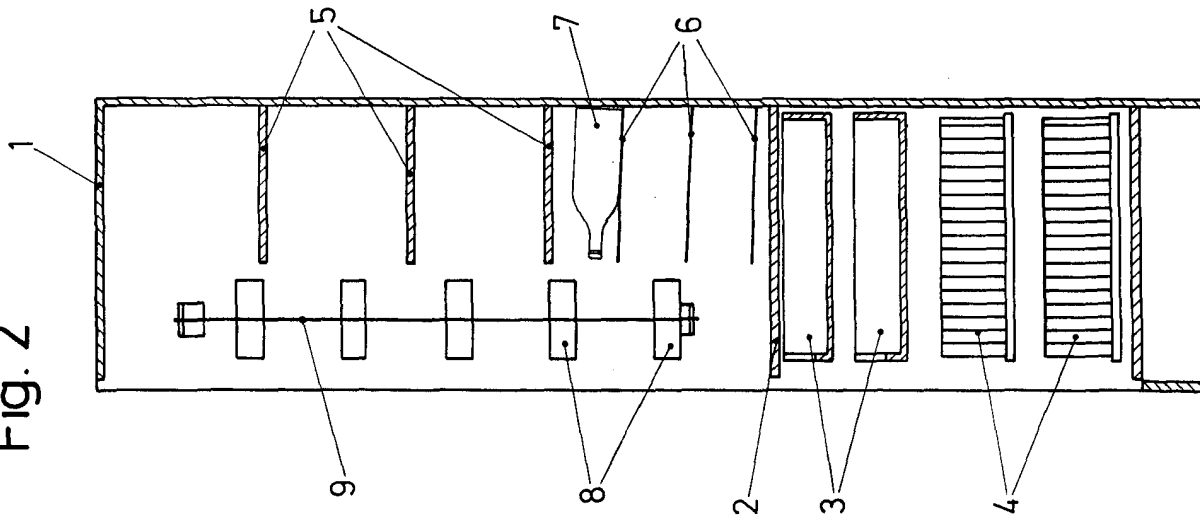


Fig. 1

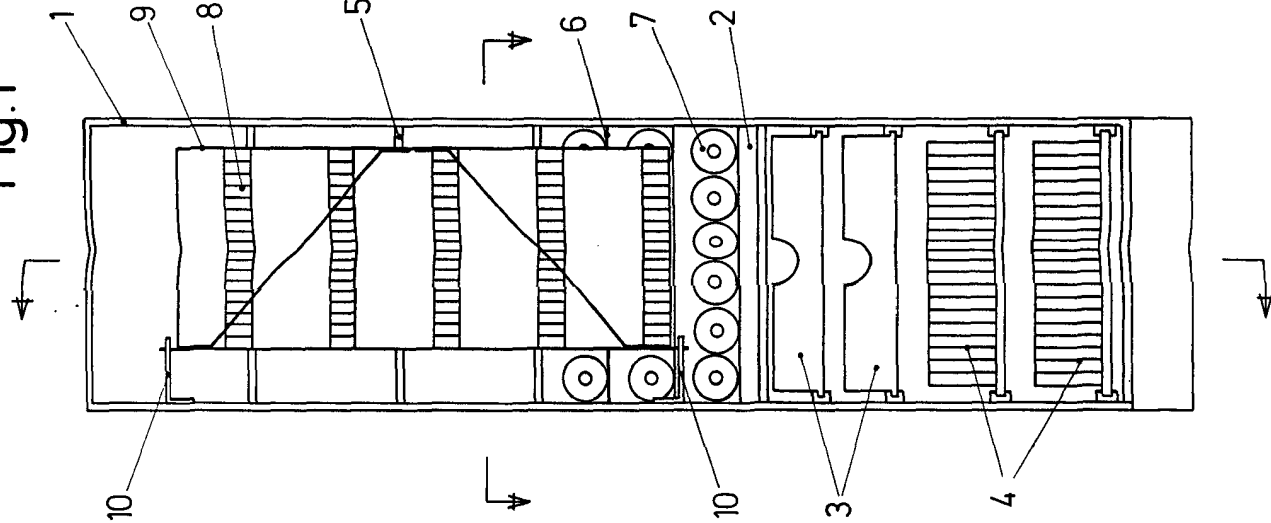
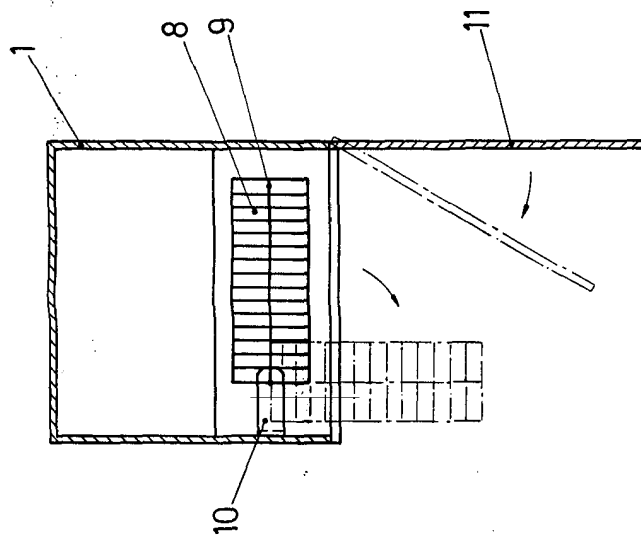


Fig. 3



Escala variable
Madrid 22 OCT. 1974
El Agente Oficial