

206817



F.C. 21-5-1976
Int. Cl. A 27B

MEMORIA DESCRIPTIVA

correspondiente a la solicitud de concesión de un.....

MODELO DE UTILIDAD

SOLICITANTE: D. BUENAVENTURA GARMENDIA ECHEVARRIA,
de nacionalidad española.

RESIDENCIA: Elizalde, 2 -ZALDIVIA-

(GUIPUZCOA)

ENUNCIADO: "ARMARIO-DESPENSA PARA EL HOGAR".
.....
.....

Prioridad: Patente n.º del



206817

1

La presente memoria descriptiva tiene como fin la declaración del objeto sobre el que ha de recaer el privilegio de explotación industrial y comercial exclusivo en el territorio nacional de un Modelo de Utilidad de acuerdo con la vigente Legislación sobre Propiedad Industrial, que como el enunciado indica se trata de ARMARIO-DESPENSA PARA EL HOGAR.

5

10

La presente invención hace referencia a un armario-despensa para el hogar que ha sido perfeccionado de tal manera en sus características constructivas que lo hacen particularmente ventajoso en el fin a que se destina.

15

20

En las edificaciones modernas el aprovechamiento máximo del reducido espacio del que se puede disponer es fundamental y a favorecer dicho aprovechamiento contribuye en gran medida el contar con unos elementos o accesorios, como pueden ser el mobiliario en general, de particularísimas características funcionales al propio tiempo que participan de un diseño fácil y sencillo, sin rebuscamientos de formas.

25

La invención que preconizamos está dentro de esa tendencia del aprovechamiento máximo del espacio además de construirse bajo unos principios basados en la sencillez, facilidad y comodidad.

30

Nuestro armario-despensa referenciado cumple los principios precedentemente citados y para ello su interioridad está provista de unos alojamientos superiores transversales debajo de los cuales y hacia un costado del armario-despensa hay una disposición vertical de recintos superpuestos entre sí que no alcanza la base del mismo, deter-



1

minándose de esta forma hacia el costado opuesto un receptá-
culo apto para la recepción de diversos útiles de limpieza
doméstica, y cuya disposición vertical de recintos para aloja-
miento de objetos de empleo o uso diario está constituido por
5 un conjunto giratorio de baldas delanteras con al menos un ca-
jón anterior y un conjunto de baldas postreras a las cuales
se accede mediante el oportuno giro del conjunto de baldas de-
lanteras.

10

Para comprender mejor la naturaleza
del presente invento, en el plano adjunto hacemos una repre-
sentación esquemática de su utilización no siendo en absolu-
to limitativa y susceptible por ello de las modificaciones
accesorias que no alteren sus características esenciales.

15

La figura 1 es una vista en alza-
do del armario-despensa que preconizamos abierto frontalmente
y mostrando su interioridad.

20

La figura 2 es una vista en planta
seccionada en la que puede apreciarse mediante un trazado en
línea discontinua la posición que ocuparía el conjunto de
baldas delanteras al ser girado para dar acceso al conjunto
del fondo o posterior.

25

La figura 3 es una vista en pers-
pectiva del armario de referencia.

En ellas se anotan las siguientes
particularidades:

30

- 1.- Armario-despensa.
- 2.- Alojamiento superiores,
- 3.- Recintos.
- 4.- Calzado.

206817



- 5.- Receptáculo.
- 6.- Útiles de limpieza.
- 7.- Conjunto de baldas delanteras.
- 8.- Cajón.
- 9.- Conjunto de baldas posterior.
- 10.- Conjunto delantero girado.

1

5

10

15

20

25

30

Nuestro armario-despensa (1) está provisto interiormente de los alojamientos (2) superiormente dispuestos en sentido transversal, y debajo de ellos, hacia un costado y guardando una disposición vertical van integrados un conjunto de recintos (3) superpuestos entre sí, cuyo conjunto de recintos (3) no abarca toda la anchura frontal del mueble y no alcanza además la base del mismo determinándose de esta forma el receptáculo (5) donde pueden alojarse los diversos útiles de limpieza de uso doméstico como, por ejemplo, escobas, cubos, etc. referenciados con el número (6).

Por otra parte, dicha integración de recintos (3) está constituida por un conjunto giratorio de baldas delanteras (7) con al menos un cajón (8) y un conjunto de baldas posteriores (9), para cuyo acceso a este último conjunto (9) el conjunto (7) puede ser convenientemente girado hasta adoptar una posición tal como la indicada por la referencia (10).

En estos recintos (3) pueden quedar alojados diversos objetos de empleo de uso diario tales como zapatos y similares.

Con este conjunto así dispuesto las condiciones de un aprovechamiento integral del espacio están garantizadas.

Descrita suficientemente la natura-

200817



1 leza del presente invento, así como su realización industrial
sólo cabe añadir que en su conjunto y partes constitutivas
es posible introducir cambios de forma, materia y disposi-
5 ción en cuanto tales alteraciones no supongan variación sus-
tancial del mismo.

El solicitante, al amparo de los
Convenios Internacionales sobre Propiedad Industrial, se re-
serva el derecho de extender esta demanda a los países extran-
jeros si fuera posible reivindicando la misma prioridad de la
10 presente solicitud.

NOTA:

El Modelo de Utilidad, que se soli-
cita como nuevo en España, por veinte años, de acuerdo con
la vigente Legislación, deberá recaer sobre ARMARIO-DESPENSA
15 PARA EL HOGAR, en todo de acuerdo con las siguientes:

REIVINDICACIONES

1.- Armario-despensa para el ho-
gar, caracterizado por el hecho de que dicho armario-despensa
está provisto interiormente de unos alojamientos superiores
20 transversales debajo de los cuales y hacia un costado hay una
disposición vertical de recintos superpuestos entre sí quedan-
do determinado de esta forma hacia el costado opuesto un re-
ceptáculo apto para la recepción de diversos útiles de limpie-
za doméstica, y cuya disposición vertical de recintos para
25 alojamiento de objetos de empleo o uso diario está integrado
por un conjunto giratorio de baldas delanteras, preferentemen-
te con al menos un cajón anterior, al que posteriormente se
yuxtapone un conjunto similar al cual se accede mediante el
oportuno giro del conjunto delantero.

30 2.- "ARMARIO-DESPENSA PARA EL HO-



1

GAR".

5

Según queda sustancialmente descrito en la presente memoria descriptiva que consta de seis hojas mecanografiadas por una sola cara acompañadas de sus correspondientes dibujos.

Madrid, 22 OCT. 1974

El Agente Oficial.

MIGUEL FERNANDEZ - LORISA PIZZO
P.P.

10

15

20

25

30



Fig. 1

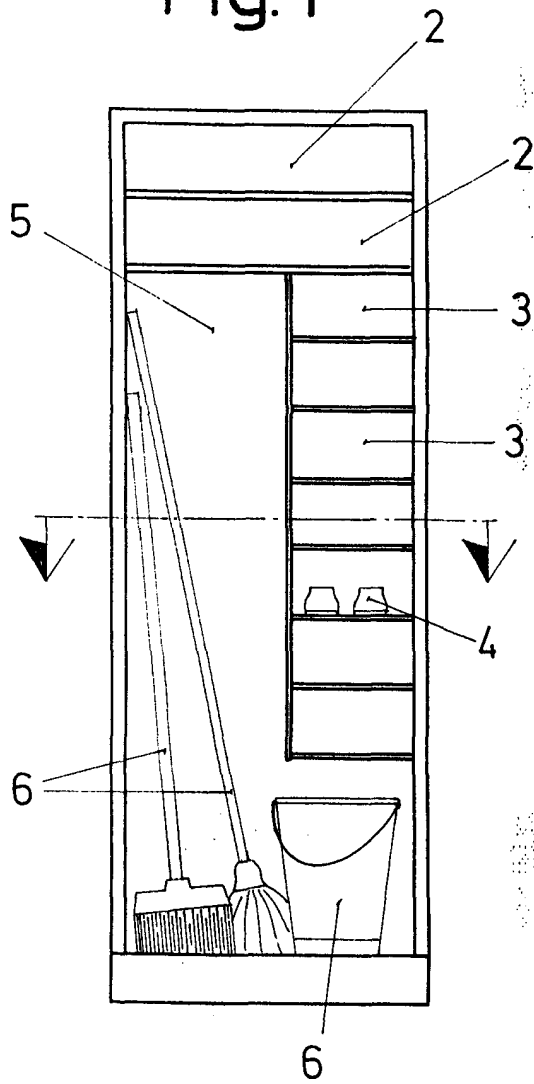


Fig. 3

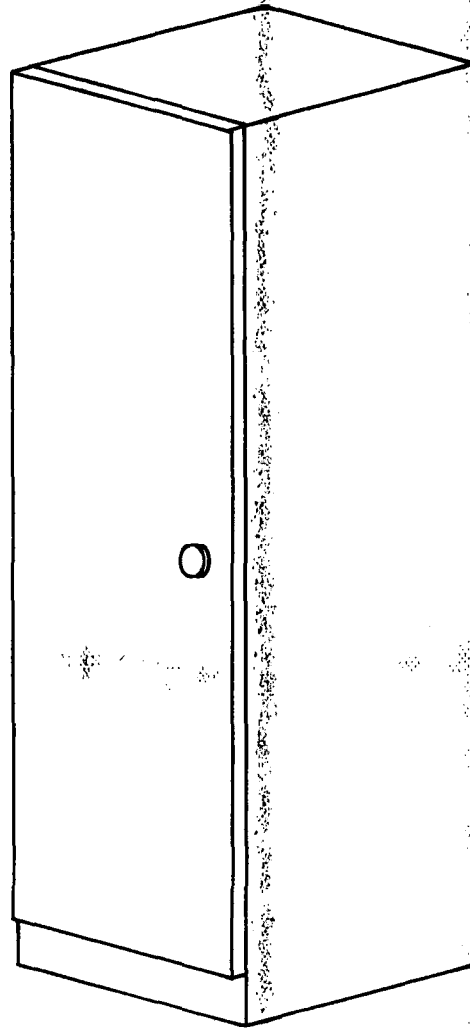
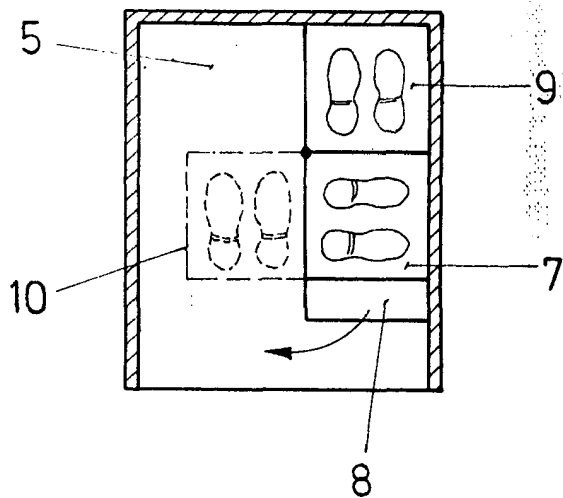


Fig. 2



Escala variable

Madrid 22 OCT. 1974

EL Agente Oficial

MIGUEL FERRAZ
P. E.

MIGUEL FERRAZ

