

206794

110



Int. Cl. E 06 B

MODELO DE UTILIDAD

por VEINTE años

cuyo privilegio se solicita para España,
sus territorios y plazas de soberanía, a
favor de:

YOSHIDA KOGYO KABUSHIKI KAISHA

entidad japonesa, domiciliada en No. 1,
Kanda Izumi-cho, Chiyoda-ku, Tokyo, Japón,
relativo a:

"FALLEBA"

=====



206794

MEMORIA DESCRIPTIVA

Antecedentes de la invención

5. Esta invención se refiere a una falleba de ventana para su uso con una ventana de doble hoja móvil, puerta o unidad similar, y más específicamente a una falleba del tipo que comprende un conjunto de sujetador que tiene una pieza rotativa con forma de semiluna accionada a mano, en adelante denominada "pieza luniforme" y un gancho fijo destinado a cooperar con la pieza luniforme para retener las

10. hojas móviles en su posición cerrada. La invención se refiere en particular a medios mejorados para ajustar in situ la posición del gancho para conseguir una debida cooperación con la pieza luniforme del conjunto de sujetador. - - - - -

15. En una unidad de ventana de doble hoja móvil o similar, algún ajuste de pequeña importancia suele ser necesario después de instaladas las hojas móviles dentro de su marco de soporte, a fin de poder mantener las hojas móviles en un debido estado de funcionamiento. Si la unidad va dotada de una falleba del tipo de que se trata, suele ser necesario

20. ajustar las posiciones de su gancho y de su conjunto de sujetador el uno con respecto al otro para conseguir un debido interacoplamiento en la posición cerrada de las ho-

20 79



5. jas móviles. A este efecto, el gancho de un ejemplar bien conocido de las fallebas de la técnica anterior está montado en una de las hojas móviles por medio de tornillos que atraviesan ranuras del mismo, de modo que la posición del gancho sobre la hoja móvil es variable y ajustable dentro de los límites determinados por la longitud de cada ranura. Según esta construcción bien conocida, no obstante, el gancho se hace fácilmente desplazable con respecto a la hoja móvil apenas se aflojan los tornillos y es difícil, atornillar los tornillos en la hoja móvil de manera que no se aflojen. - - - - -

10.

Resumen de la invención

15. Es por tanto, una finalidad principal de esta invención proporcionar una falleba de ventana simple y poco costosa del tipo arriba descrito para su uso con una ventana de doble hoja móvil, puerta o unidad similar, que es ajustable in situ para asegurar un debido interacoplamiento de su gancho y pieza luniforme rotativa. - - - - -

20. Teniendo en cuenta esta finalidad y otras finalidades, la invención proporciona una falleba de ventana que comprende un conjunto de sujetador que tiene una pieza luniforme rotativa adaptada para estar fijada a una de las hojas móviles de una unidad de ventana de doble hoja móvil o similar, y un gancho adaptado para estar fijado a la otra

25. hoja móvil a fin de cooperar debidamente con la pieza luniforme rotativa en la posición cerrada de las hojas móviles.

20 79



5. El gancho tiene una placa de ensamblaje dotada de al menos dos aberturas espaciadas pasantes para permitir montar el gancho en la hoja móvil por medio de tornillos o elementos de sujeción similares a través de arandelas de ajuste de configuración nueva. - - - - -

10. Cada una de las arandelas de ajuste incluye una cabeza que puede tener forma circular y un cuello dispuesto de manera descentrada con respecto a la cabeza y adaptado para ser recibido ajustadamente en una de las aberturas de la placa de ensamblaje del gancho. Un agujero para la introducción del elemento de sujeción se extiende a través del centro de la cabeza y fuera del centro del cuello. De esta forma, variando la posición angular de las arandelas de ajuste antes de atornillar totalmente los elementos de sujeción a través de las mismas, la posición del gancho para su cooperación con la pieza uniforme rotativa del conjunto de sujetador es susceptible de selección de acuerdo con la posición variable del cuello excéntrico de cada arandela de ajuste. - - - - -

20. Se exponen de manera particular en las reivindicaciones anexas los aspectos que se creen nuevos y característicos de esta invención. La invención misma, no obstante, tanto en cuanto a su construcción y modo de funcionamiento, como a las demás finalidades y ventajas de la misma, será evidente de la descripción siguiente de una realización ilustrativa, leída conjuntamente con los planos anexos en los que las referencias análogas señalan partes correspon-

25.

206794

110



dientes de las distintas vistas. - - - - -

Breve descripción de los dibujos

5. La Figura 1 es una vista en alzado lateral de una falleba de ventana montada en los montantes de encuentro de las hojas móviles de una ventana de doble hoja móvil de acuerdo con los conceptos de esta invención; - - - - -

la Figura 2 es una vista en sección horizontal de la disposición ilustrada en la Figura 1; - - - - -

10. la Figura 3 es una vista en alzado delantero de un gancho junto con un tornillo y una arandela de ajuste en la falleba de ventana ilustrada en las Figuras 1 y 2; -

15. la Figura 4 es una vista en sección vertical de algunas de las piezas esenciales para ilustrar una forma de fijación ajustable del gancho a uno de los montantes de encuentro de las hojas móviles en la falleba ilustrada en las Figuras 1 y 2; y - - - - -

la Figura 5 es una vista en alzado trasera de la arandela de ajuste ilustrada en las Figuras 2 a 4 inclusive. - - - - -

20. Descripción de la realización preferida

Con referencia particular a las Figuras 1 y 2, la falleba de ventana ilustrada en las mismas a título de

26 75

1100



una realización preferida de esta invención comprende en general un conjunto 10 de sujetador y un gancho 11. El conjunto 10 de sujetador incluye un asiento 12 adaptado para fijarse con tornillos o de otra forma substancialmente en el centro de la cara extrema de un montante 13 de encuentro de una de las hojas móviles de una unidad convencional de ventana de doble hoja móvil. Incluida también en el conjunto 10 de sujetador se encuentra una pieza luniforme rotativa 14 que tiene una palanca 15 y que está unida pivotantemente en 16 al asiento 12. Debe comprenderse, no obstante que la construcción del conjunto 10 de sujetador descrita hasta ahora es bien conocida y no constituye, de por sí, una característica de esta invención. - - - - -

El gancho 11 forma una sola pieza con una placa 17 de ensamblaje adaptada para quedar fijada, de una manera que se describirá a continuación, sobre la cara interior del montante 18 de encuentro de la otra hoja móvil de la unidad de ventana de doble hoja móvil de modo que la pieza luniforme rotativa 14 del conjunto 10 de sujetador pueda encajarse correctamente con el gancho cuando las dos hojas móviles están en posición cerrada, tal como se verá en las Figuras 1 y 2. - - - - -

Tal como se ilustra con mayor detalle en las Figuras 3 a 5 inclusive, la placa 17 de ensamblaje del gancho 11 tiene al menos dos aberturas cuadradas 19 espaciadas verticalmente para permitir el paso de elementos de sujeción tales como, preferentemente, tornillos 20 a través de aran-

20

110



5. delas 21 de ajuste, respectivamente. Cada una de las arande
 las 21 de ajuste comprende, en una sola pieza, una cabeza
 22, un cuello 23 y una prolongación 24. La cabeza 22 de la
 arandela puede tener forma circular y un agujero roscado 25
 para recibir el tornillo 20 se extiende a través del centro
 de la cabeza de la arandela y además a través del cuello 23
 y prolongación 24. Se ilustra el cuello 23 de la arandela
 con forma cuadrada, con un tamaño tal como para permitirle
 ajustarse sin holgura en una de las aberturas cuadradas 19
 10. de la placa 17 de ensamblaje del gancho, y está dispuesto
 de manera descentrada con respecto a la cabeza 22 o al agu-
 jero 25. La prolongación 24 de la arandela está dispuesta
 concéntricamente con la cabeza 22. - - - - -

15. Se observará de la Figura 4 en particular que la
 placa interior del montante 18 de encuentro tiene dos tala-
 dros 26 para recibir las prolongaciones 24 de las arandelas
 21 de ajuste, respectivamente. Una placa 27 de respaldo es-
 tá dispuesta en el lado opuesto de la placa interior del
 montante de encuentro con respecto al lado de la misma en
 20. que se ha de fijar la placa 17 de ensamblaje del gancho.
 Dos agujeros roscados 28 verticalmente espaciados están for-
 mados a través de la placa 27 de refuerzo para que se ator-
 nillen en los mismos los extremos de los tornillos 20, res-
 pectivamente, que han sido atornillados en los respectivos
 25. agujeros 25 de las arandelas 21 de ajuste a través de la
 placa 17 de ensamblaje del gancho y la placa interior del
 montante de encuentro. - - - - -

206794



Según la realización preferida de la invención da da a conocer a continuación, la posición del gancho 11 para su correcta cooperación con la pieza luniforme rotativa 14 del conjunto 10 de sujetador es ajustable dentro de límites seleccionando apropiadamente la posición angular de las arandelas 21 de ajuste con respecto a la placa 17 de ensamblaje antes de atornillar totalmente los tornillos 20 en la misma. Dado que las posiciones de los cuellos excéntricos 23 con respecto al montante 18 de encuentro son variables de manera seleccionable girando las arandelas 21 de ajuste, se puede montar fácilmente el gancho 11 en su posición para una debida cooperación con la pieza luniforme rotativa 14. Se realiza tal cooperación entre el gancho 11 y la pieza luniforme rotativa 14, naturalmente, por el giro manual de esta última por medio de la palanca 15 en la posición cerrada de las dos hojas móviles, tal como se ilustra en las Figuras 1 y 2. - - - - -

Si bien se ha descrito la falleba ajustable de ventana según esta invención con detalle en la presente memoria con referencia a los planos anexos, debe quedar entendido que la invención misma no ha de quedar limitada estrictamente a lo ilustrado en los dibujos o a lo descrito en la memoria. Por ejemplo, si bien las aberturas 19 de la placa 17 de ensamblaje del gancho y el cuello 23 de cada arandela 21 de ajuste son de forma cuadrada en la realización de la invención ilustrada, será evidente que se ilustran así puramente a título de ejemplo y que pueden tener la forma de,



207793

1100

por ejemplo, un hexagono regular, un octágono regular, etc.
 Por lo tanto, la invención debe interpretarse ampliamente
 de una manera que comprenda todas tales modificaciones que
 caigan bajo el espíritu y alcance de las reivindicaciones
 siguientes. - - - - -

5.

N O T A

Se declaran de novedad, propiedad y utilidad para
 España, sus territorios y plazas de soberanía, las siguien-
 tes: - - - - -

10.

R E I V I N D I C A C I O N E S

15.

1.- Falleba, del tipo que se usa con una unidad
 de ventana de doble hoja móvil o similar, y en el que dicha
 falleba comprende un conjunto de sujetador adaptado para es-
 tar fijado al montante de encuentro de una de las hojas mó-
 viles de la unidad de ventana de doble hoja móvil y que in-
 cluye una pieza luniforme rotativa, y un gancho con el que
 dicha pieza luniforme de dicho conjunto de sujetador ha de
 encajarse a fin de retener las hojas móviles en la posición
 cerrada, caracterizada porque comprende una placa de ensam-
 blaje formada en una sola pieza con dicho gancho para suje-
 ción de este último al montante de encuentro de la otra ho-
 ja móvil de la unidad de ventana de doble hoja móvil, te-
 niendo dicha placa de ensamblaje al menos dos aberturas pa-
 santes espaciadas y una arandela de ajuste para su uso en

20.

11 OCT



- la sujeción de dicho gancho al montante de encuentro de dicha otra hoja móvil por medio de un elemento de sujeción que atraviesa cada una de dichas aberturas de dicha placa de ensamblaje, incluyendo dicha arandela de ajuste una cabeza, un cuello dispuesto de manera descentrada con respecto a dicha cabeza y de forma y tamaño tales que se ajuste en una de dichas aberturas de dicha placa de ensamblaje, y un agujero que se extiende a través del centro de dicha cabeza y fuera del centro de dicho cuello para recibir dicho elemento de sujeción, con lo que la posición de dicho gancho para su debida cooperación con dicha pieza luniforme rotativa de dicho conjunto de sujetador es ajustable de acuerdo con la posición angular de dicha arandela de ajuste con respecto a dicha placa de ensamblaje. - - - - -
- 5.
- 10.
15. 2.- Falleba según la reivindicación 1, caracterizada porque dicha arandela de ajuste incluye además una prolongación dispuesta concéntricamente con dicha cabeza y que tiene un agujero que se extiende a través de su centro, estando adaptada dicha prolongación para ser recibida en una de las aberturas formadas en el montante de encuentro de dicha otra hoja móvil. - - - - -
- 20.
25. 3.- Falleba según la reivindicación 2, caracterizada porque incluye una placa de refuerzo adaptada para cooperar con el extremo del elemento de sujeción que sobresale de dicha prolongación de dicha arandela de ajuste. - - - -
- 4.- Falleba según la reivindicación 1, caracteri-

206794



zada porque dicho cuello de dicha arandela de ajuste y la
abertura correspondiente de dicha placa de ensamblaje tiene
cada uno la forma de un polígono regular. - - - - -

5. 5.- Falleba según la reivindicación 1, caracteri-
zada porque dicho elemento de sujeción es un tornillo. - -

6.- "FALLEBA". - - - - -

10. Todo ello conforme se describe y reivindica en la
presente memoria que consta de once hojas, foliadas y meca-
nografiadas por una sola de sus caras, y de una lámina de
dibujos que la ilustra.

BARCELONA, 11 OCT. 1974

A. M. CURELL SUÑOL

maf.



FIG. 1

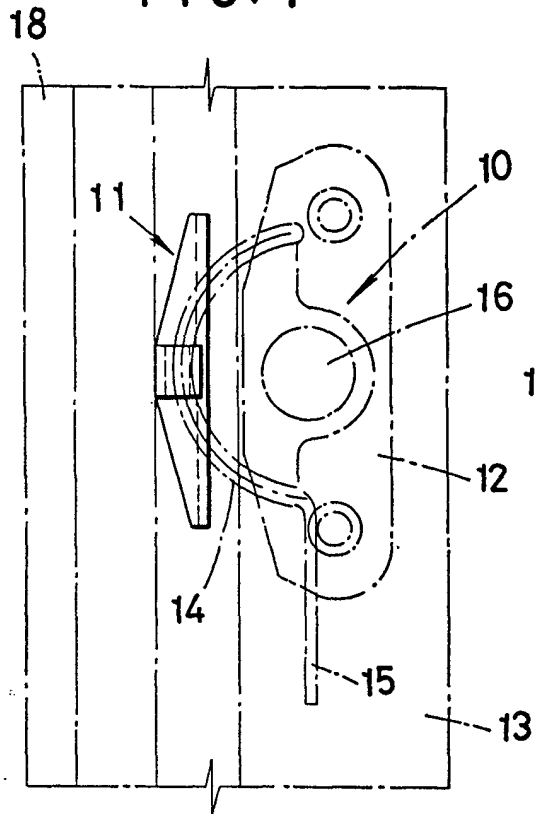


FIG. 2

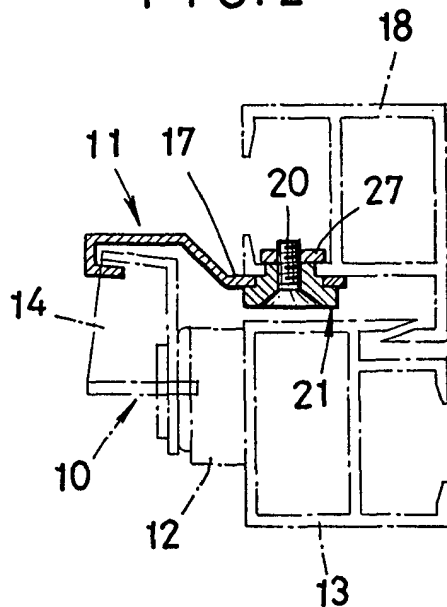


FIG. 3

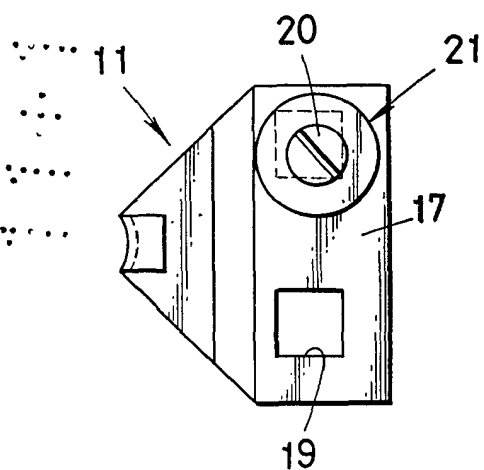


FIG. 4

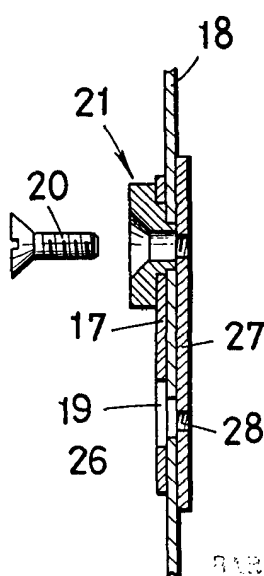
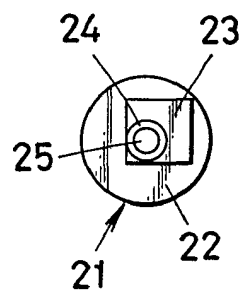


FIG. 5



BARCELONA, 11 OCT. 1974

M. CURELL SUROL

Alvarez