

206786

MODELO DE UTILIDAD



F. e. 11.6 - 1978

Int. Cl.:

A 47 B

MEMORIA DESCRIPTIVA

sobre:

"MUEBLE AUXILIAR"

Solicitante: SOCIEDAD ANONIMA DE EXPOSITORES METALICOS, S.A.
entidad española, establecida en
RUBI (Barcelona), Polígono de Can Jardí,
Calle Bizet, s.n.

2007

E 8



La presente solicitud se refiere a un mueble auxiliar. Existen muchos tipos de muebles destinados a alojar por ejemplo un aparato tocadiscos pudiendo a la vez dichos muebles estar dotados de un alojamiento adaptado para discoteca. Este tipo de mueble tiene el gran inconveniente de ser muy pesado e inamovible, no pudiendo trasladarlo de una habitación a otra.

El mueble auxiliar objeto de la presente solicitud elimina este inconveniente mediante la concepción de un mueble de una gran agilidad que puede trasladarse con gran facilidad de un lugar a otro.

Esencialmente se caracteriza porque está provisto de ruedas para su cómodo transporte y comprende una plataforma superior sensiblemente horizontal, adaptada para sustentar un aparato tocadiscos, por debajo de la cual está dispuesta una discoteca constituida por múltiples alojamientos verticales determinados por elementos transversales de separación.

En el dibujo adjunto se ilustra, a título de ejemplo no limitativo, una forma de realización, mostrando al mueble auxiliar en una vista esquemática en perspectiva.

Este mueble auxiliar está provisto de ruedas 1 para su cómodo transporte, y comprende una plataforma superior 2 sensiblemente horizontal, adaptada para sustentar un aparato tocadiscos 3.

Por debajo de dicha plataforma 2 está dispuesta una

206786

8



discoteca 4 constituida por múltiples alojamientos verticales 5
determinados por elementos transversales 6 de separación.

Como puede apreciarse dichos elementos transversales 6
de separación son de diferentes alturas y se adaptan para el
5 almacenamiento de discos pequeños 7 de 45 r.p.m. y discos
grandes 8 de 33 r.p.m.

Se hace constar que todo cuanto no altere, cambie o
modifique lo esencial del mueble auxiliar descrito, puede
quedar sometido a variaciones de detalle.

10

N O T A

El Modelo de Utilidad que se solicita recae sobre las
siguientes reivindicaciones:

1ª.- Mueble auxiliar caracterizado porque, estando
provisto de ruedas para su cómodo transporte, comprende una
15 plataforma superior sensiblemente horizontal, adaptada para
sustentar un aparato tocadiscos, por debajo de la cual está
dispuesta una discoteca constituida por múltiples alojamientos
verticales determinados por elementos transversales de sepa-
ración.

20

2ª.- MUEBLE AUXILIAR.

tal y como queda descrito y reivindicado en la presente me-
moría que consta de tres hojas mecanografiadas por una sola
cara y de una lámina de dibujos.

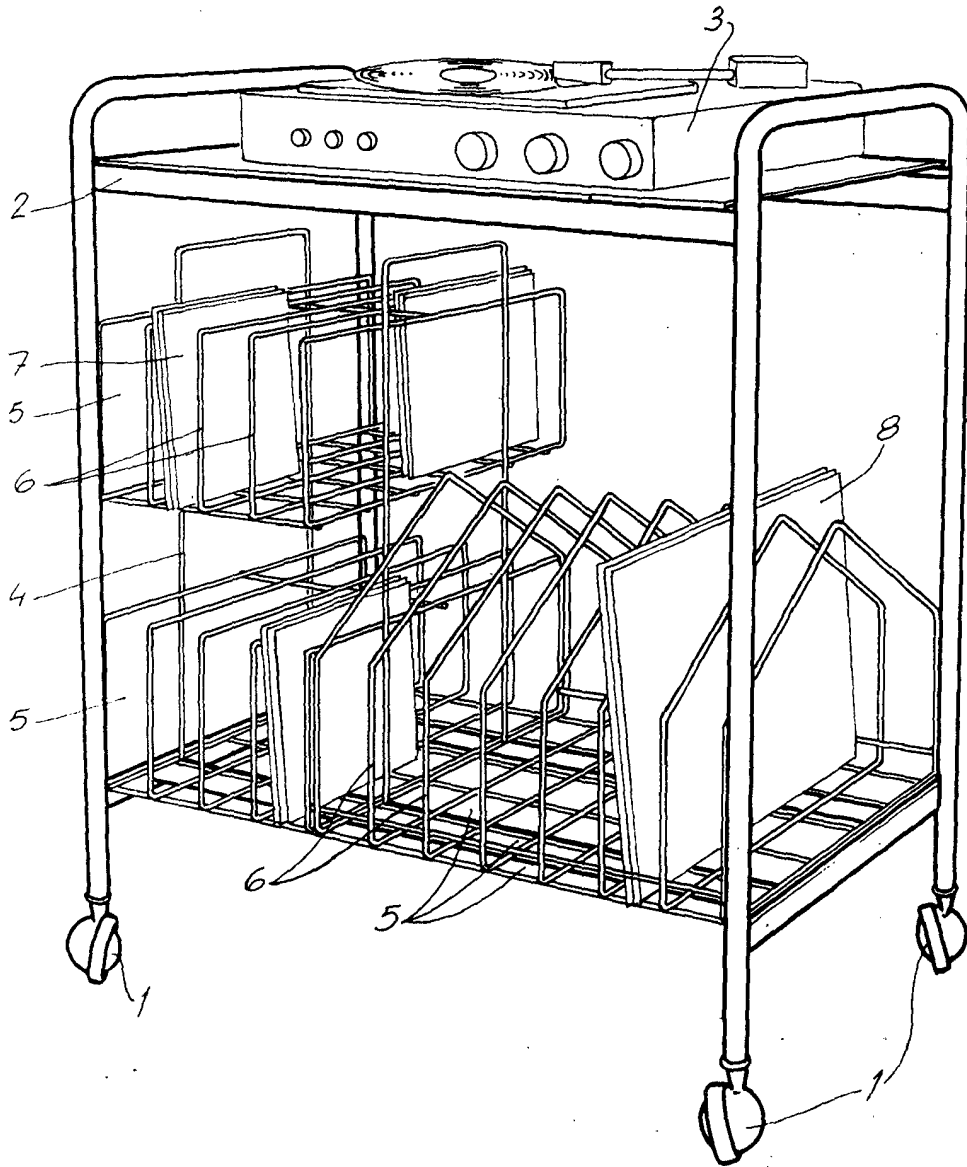
BARCELONA, 8 de Octubre de 1974

SOCIEDAD ANONIMA DE
EXPOSITORES METALICOS
P.P.

J. GOMEZ-ACEBO Y MODET

D. P. Ado. E. Ferrer Daln Colón

ESCALA VARIABLE



BARCELONA, 8 de Octubre de 1974
SOCIEDAD ANONIMA DE
EXPOSITORES METALICOS

P. P. J. GOMEZ-ACEBO Y MODET

P. P. Fdo.: E. Ferreañola Colón