

20 67 77



F.e. 20.5-76

Int. Cl. A 61 G

- 1 -

MEMORIA DESCRIPTIVA

que se acompaña

a la solicitud de

registro de un Modelo de Utilidad, por veinte años en España, a favor de FABRICAS LUCIA-ANTONIO BETERE, S.A. "FLABESA", residente en Madrid, Batalla de Brunete, 25, de nacionalidad española,

por:

" MESILLA PERFECCIONADA PARA CAMAS CLINICAS ".

- - - - -



206777

21

La invención a que se refiere la presente memoria, constituye una novedad industrial con características y ventajas que la hacen merecedora del privilegio de explotación exclusiva que por ella se solicita, de acuerdo con las prescripciones del Estatuto vigente, sobre Propiedad Industrial de 26 de Julio de 1.929, texto refundido, publicado el 30 de Abril de 1.930.

5

El presente registro de Modelo de Utilidad concierne, como su enunciado indica, a una mesilla perfeccionada para camas clínicas, de acuerdo con la descripción detallada que de la misma se realiza, debiendo interpretarse siempre este concepto en su más amplio sentido y nunca en limitativo.

10

Para la debida comprensión de este objeto, se adjunta a la presente memoria descriptiva, una hoja de planos, en la que a título de ejemplo, se representan todas y cada una de las partes que lo forman y relación que guardan entre sí.

15

En la citada hoja de dibujos que representa una vista en perspectiva de la mesilla perfeccionada para camas clínicas, cuyo registro se preconiza, se aprecian las siguientes referencias:

20

1.- Soporte superior, constituido por un marco tubular de perfil apropiado y de gran resistencia, previsto en posición horizontal.

25

2.- Cajón previsto por la parte interior del soporte -1-, montado sobre las correspondientes guías deslizantes y que puede salir indistintamente por la parte anterior o posterior de la armadura -1- antes descrita, indicando las flechas correspondientes sus propios desplazamientos y quedando el cajón al fácil alcance de la mano del enfermo o de las personas a su cuidado.

30

3.- Plano superior dispuesto en la armadura -1- citada, y que actúa de mesilla propiamente dicha, con diversas finalidades, tal como la colocación de platos de comida, de material clínico y otros

BAD ORIGINAL

206777

21 OCT



objetos similares.

35

4.- Guarniciones previstas en los ángulos interiores de la armadura de fijación del plano de la mesilla -3-, que están constituidas por unas placas planas taladradas y que permiten la colocación desmontables de ceniceros o análogos, lo que necesariamente llevarán en su parte inferior un pivote de ajuste en el orificio mencionado.

5.- Tablero abatible, acondicionado sobre la parte superior del plano de la mesilla-3-.

40

Este plano permite la colocación de libros, revistas o similares, con el fin de que el paciente pueda leer comodamente desde el propio lecho.

6.- Con los correspondientes medios de abisagramiento para establecer el basculamiento del plano -5-.

45

Dicho tablero representado en la referencia -A- en línea de -- trazo discontinuo, está situado en posición inoperante, es decir, en superposición tangencial sobre el plano -3- y en la posición -5-, se encuentra elevado oblicuamente para servir de soporte al libro o análogo.

50

7.- Varilla perfilada y abatible dispuesta en la parte inferior del tablero -5-, que permite selectivamente establecer distintas posiciones inclinadas y consecuentemente del libro o análogo, cuya parte inferior queda apoyado en el borde correspondiente al abisagramiento -6-.

55

8.- Platina dispuesta transversalmente sobre el plano -3- y que va dotada de una serie de pivotes destinados a realizar la fijación eventual del soporte -7-, de posicionado del tablero -5-.

9.- Brazos móviles y articulados fijados sobre la armadura general y dotados de muelles de recuperación, que sustentan al foco -10-.

60

Dichos brazos pueden ser posicionados en cualquier situación adecuada, comodamente elegida por el propio usuario o persona a su cuida



206777

do.

65 10.- Foco orientable de iluminación indirecta de la propia mesilla, adaptado en los brazos -9- y que cuenta con los naturales medios de conmutación e interrupción, así como de conexiones directas a red.

70 11.- Soporte general de la mesilla, constituidos por un par de brazos resistentes, que fijan por su parte superior prolongada en plano horizontal, al soporte -1- y consecuentemente a todos los elementos adyacentes, tal como el cajón -2-, plano -3-, tablero -5- y otros ya descritos anteriormente.

75 12.- Guías deslizantes y encarriladas convenientemente dispuestas con carácter fijo en la parte superior -C- del soporte general -11- y con carácter móvil en la zona inferior -D- del indicado soporte.

80 Estas guías permiten establecer selectiva y comodamente distintas alturas de la propia mesilla, existiendo en la parte inferior -D- y por su interior unos resortes de accionamiento para facilitar esta maniobra, contando con medio de retención en cualquier punto de su recorrido en altura.

85 13.- Mando referido, constituido por un eje de apoyo coaxial, fijado en la parte superior de los brazos de soporte -11- que lleva en su parte central un husillo y una manivela para la retención o liberación de la presión ejercida sobre las guías -12-.

85 14.- Plano horizontal, de rejilla o similar, adaptado en la parte inferior horizontal -E-, que forma la prolongación del par de soportes generales -11-.

Dicho plano permite la colocación de calzados, accesorios y demás efectos y material diverso, necesario para el enfermo o su tratamiento.

90 15.- Juegos de ruedas orientables previstos en la parte inferior

206777



de la armadura general -E- que facilitan el desplazamiento de la mesilla por el pavimento.

95 16.- Revistero, preferentemente de forma prismática invertida, abierto superiormente y que va acondicionado en la parte inferior y exterior del sector -D- de los soportes generales -11-.

Este revistero puede ser asimismo de placa perforada o rejilla, al igual que el plano -14- antes descrito.

100 17.- Tacos antichoque dispuestos en la zona exterior del revis-
tero -16-, que llevan unos elementos elásticos de amortiguación de la fricción o choque mural del conjunto de la mesilla.

Esta mesilla y complementos, podrán ser fabricados en cualquier clase de material apropiado y en las formas y dimensiones más adecuadas, no existiendo sobre el particular ninguna limitación.

105 Hecha la descripción precedente, es preciso añadir que los detalles de realización de la idea expuesta pueden variar, sin que por ello cambie la esencia de la invención, que es la que se desprende de los párrafos que anteceden y se reivindica en la siguiente

N O T A

110 En resumen: El Modelo de Utilidad que se solicita, recaerá sobre las reivindicaciones siguientes:

115 12.- Mesilla perfeccionada para camas clínicas, caracterizada esencialmente porque comprende la disposición de un soporte superior, que porta a un tablero guarnecido perifericamente, que actúa de mesilla propiamente dicha, que se puede situar por encima de la cama clínica correspondiente, llevando la armadura de guarnición en sus ángulos interiores, unas placas perforadas que permiten la colocación separable de ceniceros o similares, los que han de presentar en su parte inferior un vástago de ajuste, llevando ésta armadura superior por su parte inferior y convenientemente cnarrilado
120 un cajón, que indistintamente puede ser extraído por la parte ante-

206777



rior o posterior de la referida armadura de bandeja.

125 2a.- Mesilla perfeccionada para camas clínicas, según la anterior reivindicación, caracterizada esencialmente porque comprende la disposición de un tablero montado en forma abatible por medio de bisagras sobre un lateral del plano superior de la mesilla y que --
permite establecer distintas posiciones desde la horizontal, hasta la vertical, pasando por las oblicuas, contando a tal fin para su --
130 retención o liberación de un soporte basculante de varilla perfilada, que se ancla selectivamente en los pivotes existentes en una --
pletina adaptada sobre el plano superior del tablero superior referido, existiendo en combinación unos brazos articulados dotados de muelles de recuperación que sujetan a un foco para iluminación orientable, que lleva medios de conmutación, interrupción y toma de corriente a la red, cuyos brazos van fijado en la armadura general.

135 3a.- Mesilla perfeccionada para camas clínicas, según las anteriores reivindicaciones, caracterizada esencialmente porque comprende la disposición de una armadura general cuya parte superior fija al tablero de la mesilla y por la parte inferior a un plano horizontal para la colocación de efectos diversos, existiendo en la parte inferior de esta armadura unas ruedas orientables y en la posterior un --
140 revistero, dotado de tacos antichoque.

145 4a.- Mesilla perfeccionada para camas clínicas, según las anteriores reivindicaciones, caracterizada esencialmente porque el soporte general comporta en su parte superior y con carácter fijo unas --
guias que se alojan en forma deslizante en el sector inferior y que en combinación con unos muelles internos, permiten establecer selectivamente distintas alturas de la mesilla, existiendo en combinación un mando de retención o liberación de las guías, constituido por un eje coaxial fijado en los laterales inferiores del mencionado soporte
150 general y que lleva centralmente un husillo con una manivela de mando.



206777

5a.- MESILLA PERFECCIONADA PARA CAMAS CLINICAS.

Todo ello tal y como se describe en la presente memoria, que consta de siete páginas escritas a máquina y dibujos que se acompañan.

Madrid, 21 de Octubre de 1974

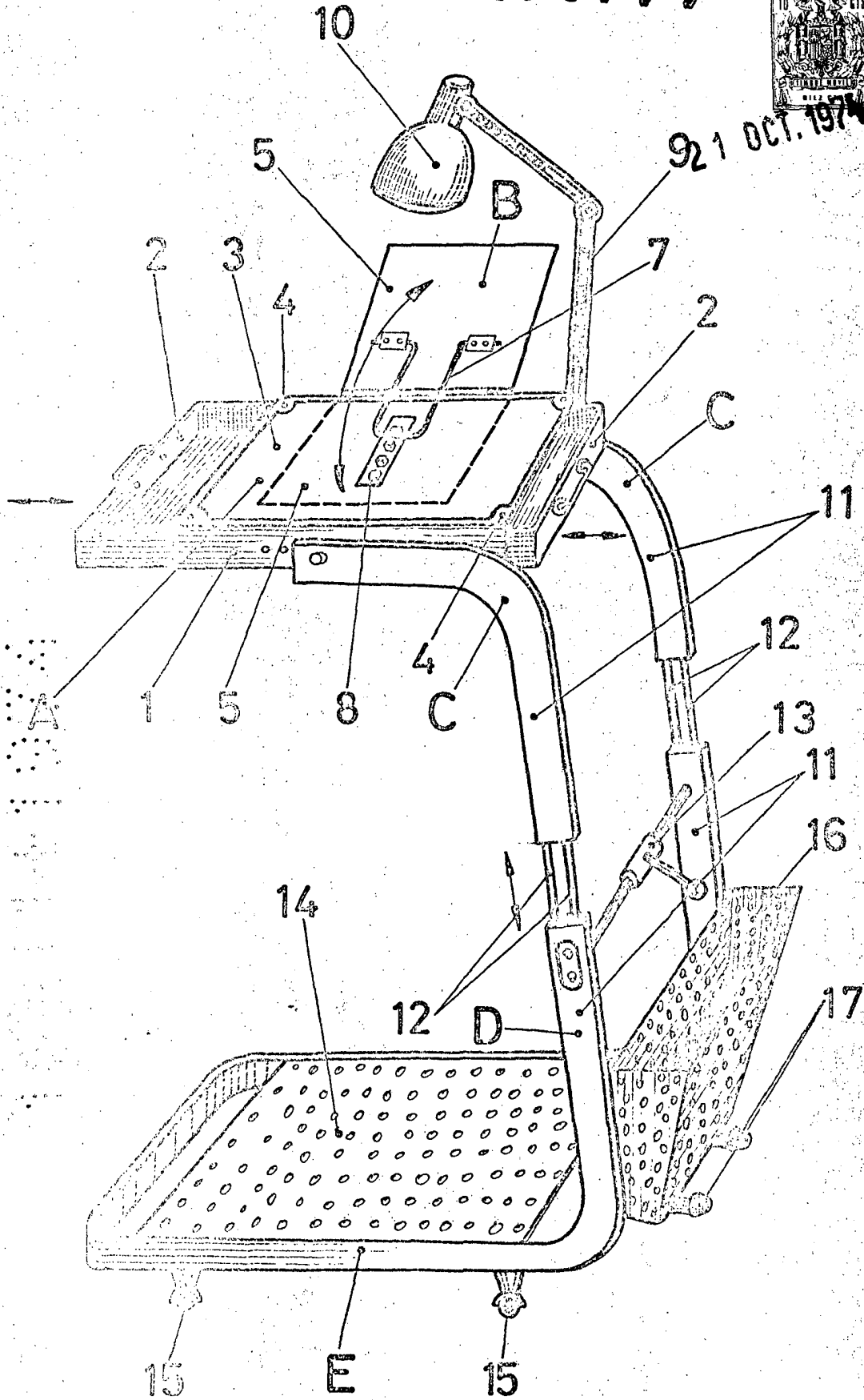
JOSE LAHIDALGA,

A handwritten signature in black ink, appearing to be 'Jose Lahidalga', written over a horizontal line.

206777



921 OCT. 1974



ESCALA VARIABLE

MADRID, 21 de Octubre de 1.974,

JOSE L. M. DALGA,

Jose L. M. Dalga