

206768



A 45 C 2 67 68

M E M O R I A        D E S C R I P T I V A  
de un Modelo de Utilidad a nombre de:  
WIKO LEDERWARENFABRIK GmbH., de naciona-  
lidad alemana, domiciliada en 4805 Brake  
b. Bielefeld, Obere Bahnhofstrasse 161,  
(ALEMANIA); por: "CARTERA-MOCHILA, PREFE-  
RENTEMENTE PARA COLEGIALES".

-----ooo000ooo-----

El objeto del invento es una bolsa configurada por ejemplo en forma de una cartera de colegial, una mochila o un receptáculo similar con reflectores dispuestos en su parte exterior.

5

Se conoce el modo de equipar por ejemplo mochilas de colegial con cuerpos reflejantes. Con esto se quiere conseguir que especialmente en tiempo de crepúsculo o en la oscuridad, debido a las superficies reflejantes el peatón sea visto a tiempo por los conductores de coches. Estas superficies reflejantes están fijadas por ejemplo en la mochila de colegial como elemento separado por pegadura o por otros medios. También se conoce el modo de equipar las cerraduras de las mochilas con superficies reflejantes que están insertadas en la superficie

10



de la cerradura. El efecto de aviso que aconseja prudencia de estas mochilas de colegial provistas de reflectores no es muy bueno. Este efecto queda mermado por ejemplo por el hecho de que en el tráfico callejero son frecuentes las señales con su  
5 superficies reflejantes así como estaquillas limitativas de la calzada también con sectores reflejantes. Por este motivo las mochilas o carteras de este tipo no llaman mucho la atención del conductor. Ocurre además que especialmente para niños de escuela debería de haber un efecto señalizador óptimo bien -  
10 identificable no solamente en la oscuridad completa sino precisamente en el crepúsculo, especialmente el crepúsculo de la mañana.

El invento tiene el objeto de crear especialmente, es decir en consonancia con las características que se des-  
15 prenden de la memoria y de las reivindicaciones, una mochila de colegio u otro receptáculo de este tipo que sea técnicamente fácil de fabricar y útil en su empleo, de modo que con cualquier tiempo y con todos los grados de luminosidad se consigue un efecto reflejante avisador, que se diferencia además  
20 en forma llamativa de las frecuentes reflexiones de señales de tráfico, estaquillas de limitación etc.

De acuerdo con el invento se resuelve este problema porque los reflectores forman parte de un cuerpo de un pe-  
rímetro mayor y cuyo contorno está configurado de acuerdo con  
25 el de un objeto identificable con fuentes de luminosidad o de reflexión.

También se propone de acuerdo con el invento que los reflectores sean superficies parciales del cuerpo de una cabece

206733

13



za de animal de un perímetro mayor, especialmente de una cabeza de gato, estando los reflectores dispuestos en la zona de los ojos de la cabeza del animal.

5 Además, según el invento es favorable que las superficies parciales reflejantes estén configuradas en un tamaño mayor que el que corresponde al tamaño natural.

10 Una característica favorable del invento consiste en un cuerpo de forma plana, en el que las superficies reflejantes se encuentran detrás de escotaduras a modo de ventanas del lado frontal plano.

Además se propone de acuerdo con el invento que los bordes de limitación de las superficies reflejantes de la cabeza de animal tengan una forma curva elíptica y que los vértices del eje longitudinal estén configurados como esquinas.

15 De acuerdo con el invento también es favorable que los ejes longitudinales estén situados entre si en forma de V y que la cabeza de animal esté configurada como cabeza de gato.

20 Además se propone de acuerdo con el invento que los ejes longitudinales estén dispuestos paralelamente entre si y que la cabeza de animal esté configurada como cabeza de lechuza.

25 Además es favorable según el invento que el cuerpo de la cabeza esté configurado como tapa colocada sobre la cerradura de la mochila. Una característica ventajosa del invento consiste en que el cuerpo de la cabeza sobresale de las paredes laterales de la tapa.



Por fin, de acuerdo con el invento es ventajoso que debido a las escotaduras a modo de ventanas se encuentren al descubierto solamente superficies parciales del conjunto de un reflector de superficie mayor dispuesto encima del techo de la cerradura.

Como consecuencia de esta configuración se ha creado una mochila de colegial u otro objeto de este tipo que tiene una utilidad muy grande.

Para la señalización sirve no solamente la superficie del reflector sino también la forma de la superficie circundante, para lo cual se ha aprovechado el conocimiento sorprendente de que esta superficie circundante, debido en parte al efecto difuso de la reflexión de un modo escalonado se puede ver e identificar bien no solamente en el crepúsculo sino también en la oscuridad, especialmente si las superficies reflejantes tienen un tamaño excesivo. Las superficies divididas, estrechamente yuxtapuestas, del reflector se diferencian de un modo llamativo - también en lo que se refiere a la difusión de la luz - de las superficies reflejantes grandes no divididas de las señales de tráfico etc. Esta diferencia característica referente a dichos objetos "muertos" con reflectores que se presentan regularmente atrae en todos los casos la atención reforzada del conductor. Además también en el crepúsculo, y siendo por esto las reflexiones más débiles, se destaca por ejemplo la cabeza del animal que forme un contraste con la mochila. Así a un conductor ya se le aconseja prudencia con tiempo sobrado. Especialmente en la oscuridad surge con clari-



2067

dad sorprendente el efecto de que en forma escalonada al aproximarse los focos del vehículo, se ven primero solamente reflexiones de conjunto, luego se divisan las reflexiones de las superficies parciales, y finalmente la luz de los focos que incide en los reflectores es reflejada por un lado preferentemente en forma de puntos luminosos, mientras por otro lado se presenta una luz difusa que se extiende todavía por todo el contorno del cuerpo y que por consiguiente se distinguen no solo los reflectores que se encuentran en la zona de los ojos sino que también los contornos del cuerpo se destacan de la oscuridad circundante, destacándose de manera más llamativa mientras más grande es el peligro de una colisión. Mientras la reflexión por puntos debido a las lentes cúbicas del reflector se mantiene para el conductor con fuerza aproximadamente igual también cuando la luz incide bajo un ángulo inclinado, la visibilidad del contorno de la figura aumenta considerablemente cuando la luz incide en ángulo recto. Al efecto resulta favorable que las superficies parciales del reflector con referencia al cuerpo circundante no están configuradas en tamaño natural sino en un tamaño excesivo. Por un lado reflectores más grandes recogen más luz y la reflejan en una medida más fuerte, y por otro lado el efecto difuso de la luz es suficiente para iluminar también de un modo satisfactorio hasta su periferia el cuerpo que desciende en forma escalonada hasta la superficie de la mochila. La ventajosa forma plana del cuerpo contorneado tiene como consecuencia una irradiación uniforme de la superficie frontal, de modo que se consigue una superficie nítidamente limitada que -

206768



1974

se destaca claramente de la oscuridad y atrae la mirada. La -  
disposición replegada en las escotaduras de las propias super-  
ficies reflejantes aporta dentro de esta superficie que atrae  
la mirada la ventaja de un efecto de reflexión más fuerte cla-  
5 ramente limitado por ejemplo en la zona de los ojos de la cabe-  
za de animal. En combinación con el cuerpo más débilmente irra-  
diado de la cabeza del animal, las reflexiones nítidamente li-  
mitadas en la zona de los ojos dan en mayor medida la sensación  
de una cabeza de animal. Esta impresión queda todavía reforza-  
da porque los bordes que limitan las superficies reflejantes  
10 están formados de modo que se tiene una forma similar a un ojo.  
De manera sencilla existe la posibilidad de caracterizar en -  
forma estilizada determinados animales solamente por la forma  
del cuerpo contorneado y la posición de los ojos. Según se en-  
15 contró, la disposición en forma de V de los ejes longitudinales  
de las superficies reflejantes elipsoides dan la impresión tí-  
pica de una cabeza de gato. Reflectores yuxtapuestos paralela-  
mente y dispuestos verticalmente dan, como se encontró la im-  
presión de un pájaro nocturno, especialmente de una lechuza.  
20 El hecho de que por una variación tan simple se pueden conse-  
guir caracterizaciones típicas aumenta todavía el efecto de  
advertencia en bien de la seguridad. El cuerpo contorneado pue-  
de fijarse por ejemplo separadamente en la mochila, pero la -  
otra posibilidad ventajosa de su colocación consiste en fijar  
25 por encaje, sujeción, pegadura, etc., el cuerpo contorneado -  
directamente sobre la cerradura cuya superficie es menor. La  
configuración sencilla en forma de casquete da la seguridad de

206768



un asiento firme en la cerradura de la mochila. Esta combinación permite también aplicar sobre cerraduras pequeñas superficies reflejantes mayores. Además se obtienen también ventajas con respecto al manejo de la cerradura. El cuerpo contorneado puede utilizarse por una parte como asidero aumentado para abrir la mochila y por otra parte cubre de un modo ventajoso la palanca de accionamiento para el desbloqueo de la cerradura. Con esto se impide que por ejemplo en medios de locomoción atestados se accione el mecanismo de apertura de la cerradura por un choque fortuito. Además se evita en forma favorable un peligro de lesiones por la palanca de accionamiento al sobresalir esta libremente. Adicionalmente, debido a la disposición de los cuerpos contorneados encima de las cerraduras, es posible una fabricación sencilla y favorable, especialmente con miras a diferentes motivaciones del contorno, tomadas por ejemplo de la naturaleza y de la técnica, así como a diferentes configuraciones y posiciones de las superficies reflejantes. La superficie básica de la cerradura puede proveerse en toda su extensión de un reflector de una sola pieza, por ejemplo rectangular, de modo que al colocar sobre ella diferentes diseños de contornos, quedan libres en cada caso solamente los sectores recortados del reflector. A pesar de ser el cuerpo reflejante una sola pieza, se ha conseguido la configuración de superficies parciales.

A continuación se explica el objeto del invento de un modo más detallado a base de ejemplos de realización representados en los dibujos que muestran lo siguiente:



- Figura 1 a título de ejemplo el dibujo de una mochila de colegial de acuerdo con el invento, conforme a la primera forma de realización,
- Figura 2 la sección siguiendo la línea II - II de la Figura 1,
- 5 Figura 3 el invento realizado también como mochila de colegial de acuerdo con una segunda forma de realización,
- Figura 4 la vista de una cabeza de animal según la segunda forma de realización,
- Figura 5 la vista de una cerradura de cartera de la segunda forma de realización,
- 10 Figura 6 una vista dorsal perspectíca de la cabeza de un animal de acuerdo con la segunda forma de realización,
- Figura 7 una vista dorsal perspectíca de la cerradura de cartera de acuerdo con la segunda forma de realización,
- 15 Figura 8 una vista dorsal de la cabeza de animal de la segunda forma de realización en disposición de estar colocada sobre la cerradura,
- Figura 9 una vista de la cabeza de animal de acuerdo con un tercer ejemplo de realización,
- 20 Figura 10 una vista de una cerradura de cartera,
- Figura 11 una vista dorsal perspectíca de la cabeza de animal según la tercera forma de realización,
- Figura 12 una vista dorsal perspectíca de la cerradura de cartera de la tercera forma de realización,
- 25 Figura 13 una vista dorsal de la cabeza de animal de la tercera forma de realización en disposición de estar colocada sobre la cerradura,



2000

Figura 14 la sección siguiendo la línea XIV - XIV de la Figura 9.

La Figura 1 muestra la vista perspectiva de una cartera de colegial 1 de acuerdo con el invento. La cartera de colegial 1 consta de la mochila 2 y de la tapa 3 que cierra la mochila.

Además están dispuestas en la mochila 2 las correas de soporte 4. En el lado interior 3' de la tapa 3 está fijada una solapa 5 que soporta en su extremo libre el elemento de cierre 6' de una cerradura 6. El elemento de cierre contrario 6", provisto de un arco 7, está situado en posición adecuada en la pared frontal 2' de la mochila 2.

Cerca del extremo 8 de la tapa en el lado exterior 3" de la tapa 3 están fijadas en los sectores terminales laterales 9 las figuras de cabezas de animales 10, por ejemplo mediante pegadura. Las cabezas de animales 10 están configuradas como placas de superficie plana y poseen en la parte de los ojos 11 los reflectores 13 de forma elipsoide e insertados en las escotaduras 12. El tamaño, la posición y la disposición de los reflectores en relación con el cuerpo contorneado son posibles en la forma de todos los ejemplos de realización descritos más abajo, es decir especialmente de modo que los mismos al aumentar el contorno de su superficie proporcionen una unidad reconocible conceptualmente.

Los reflectores poseen la conocida estructura de lentes cúbicos, de modo que su resplandor se ve también cuan-

206768



do la luz cae sobre ellos oblicuamente desde la fuente de luminosidad.

La segunda forma de realización de acuerdo con las Figuras 3 a 8 muestra otra posibilidad ventajosa para la disposición de los cuerpos contorneados. La cartera de colegial 1 está equipada aquí con dos cerraduras, que constan cada una del elemento de cierre 14 y de la contrapieza 15 y que estén dispuestas cerca de los sectores terminales laterales 9 de la tapa 3 en el sector terminal 8. La pieza de cierre 14 está -  
10 equipada aquí con una chapa frontal 16 y una chapa dorsal 17, teniendo la chapa dorsal 17 garras de fijación 18 y la chapa frontal arcos de encaje 19. Los elementos de cierre 14 se colocan en el sector terminal 8 sobre la tapa 3, de modo que el material de la tapa se introduce entre la chapa frontal 16 y  
15 la chapa dorsal 17. Al ser apretada la chapa dorsal 17 contra la chapa frontal 16, las garras 18 perforan el material de la tapa y penetran entonces con acodamiento uniforme en los arcos de encaje 19. El lado frontal 14' de los elementos de cierre 14 soporta un reflector 20, el cual es sostenido por la solapadura de los sectores marginales 14" de la pieza de cierre 14.

20 La pieza de cierre 14 es el soporte de una figura de cabeza de animal 21 que en su lado posterior está configurada e modo de caja y se puede colocar por ejemplo en asiento de -  
25 sujeción sobre el elemento de cierre, o también por ejemplo - mediante pegamento para su fijación irreversible. El casquete 22 alberga al elemento de cierre 14 con ajuste geométrico. Para que el elemento de cierre esté libre para su manejo, está

200708



prevista en una pared lateral 22' del casquete 22 una abertu-  
ra 23 para el paso de la palanca de maniobra 24 del elemento  
de cierre 14. La palanca de maniobra 24 sirve para el acciona-  
miento del cerrojo 25. Puesto que el canal de cierre 26 del -  
5 elemento de cierre está provisto hacia un lado de una abertu-  
ra 27 para la entrada 15' del elemento de cierre opuesto 15,  
posee también la pared lateral 22" del casquete 22 una aberty-  
ra de paso 28 correspondiente. El lado frontal 29 del cuerpo  
21 formado por la cabeza de animal 21' de forma plana tiene  
10 en la zona interior de la superficie del casquete 22 escota-  
duras 30 elipsoidales que en su zona angular terminan an forma  
aguda. Estas escotaduras 30 están previstas más o menos cén-  
tricamente en la cabeza de animal 21', correspondiendo el an-  
cho b de cada escotadura 30 aproximadamente a una cuarta par-  
te del ancho total B y la longitud L de las escotaduras 30 a  
15 más de la mitad de la altura H de la cabeza de animal 21.

Las aberturas 30 están alineadas entre si de tal ma-  
nera que sus ejes longitudinales x están yuxtapuestos parale-  
lamente en dirección vertical y que cuando sobre el elemento  
de cierre 14 está colocada la cabeza de animal 21, que en for-  
ma estilizada representa la cabeza de una lechuza, las super-  
20 ficias parciales F del reflector 20 quedan al descubierto ha-  
cia el exterior. Vistas desde fuera las superficies parciales  
F forman las superficies de los ojos A fuertemente reflejantes.

25 En la tercera forma de realización de acuerdo con las  
Figuras 9 a 14 las superficies reflejantes A de los ojos están  
formadas por dos reflectores separados 31, 32. Los reflectores



200

31, 32 se asientan detrás de la superficie frontal 33 del cuerpo en forma de cabeza de animal 34 con ajuste geométrico en las escotaduras 35. La posición de las superficies reflejantes A de los ojos es en el tercer ejemplo de realización también aproximadamente céntrica con referencia a la superficie frontal 33 y tienen también una forma elipsoidal, pero los ejes longitudinales y de los reflectores 31, 32 están situados en forma de V entre si. La longitud l1 de cada reflector 31, 32 corresponde aproximadamente a la mitad del ancho B1 de la cabeza de animal 34. El ancho b1 de los reflectores 31, 32 por su parte corresponde a la mitad de la longitud l1. La cabeza de animal 34 está escalonada en su sección transversal, teniendo en su parte superior K2 un grueso menor y en la parte inferior K1 un grueso mayor d1. El sector K1 de mayor sección transversal forma una depresión de alojamiento M, que, cuando la cabeza de animal 34 está aplicada sobre el elemento de cierre 36 recibe con ajuste geométrico al sector de accionamiento 37 del elemento de cierre 36. Para el sector de fijación 39 del elemento de cierre 36, equipado con garras de fijación 38 el sector de sección menor K2 de la cabeza de animal 34 forma una escotadura de alojamiento 40. También en esta forma de realización está prevista en la zona de alojamiento del elemento de cierre 36 una escotadura 41 para la entrada del arco 15' del elemento de cierre contrario 15 y un canal de accionamiento 42 para la palanca de accionamiento 43 del elemento de cierre 36. La palanca de accionamiento 43 se sitúa así en el canal de accionamiento 42 protegida contra un accionamiento involuntario.

206768



Este tercer ejemplo de realización representa una cabeza de gato estilizada. Tratándose de cerraduras de configuración especial existe también otra posibilidad no representada en los dibujos. El elemento de cierre puede estar situado en el lado interior 3' de la tapa 3 de la cartera y las garras que penetran a través del material de la tapa se sitúan detrás de arcos adecuadamente configurados en una cabeza de animal y tensan de esta manera entre si esta última y el elemento de cierre con el material de la tapa interpuesto.

10

- REIVINDICACIONES -

1.- Cartera-mochila, preferentemente para colegiales, caracterizada por dotarle de reflectores dispuestos en su parte exterior que forman superficies parciales de un cuerpo de un perímetro mayor, la forma de cuyo contorno está configurada de acuerdo con la de un objeto identificable con fuentes de luz o de reflexión de la luz.

15

2.- Cartera-mochila, de acuerdo con la reivindicación 1, caracterizada porque los reflectores forman superficies parciales de la figura de una cabeza de animal de perímetro mayor, especialmente de la figura de una cabeza de gato, y que están dispuestos en la zona de los ojos de la cabeza de animal.

20

3.- Cartera-mochila, de acuerdo con las reivindicaciones anteriores, caracterizada porque las superficies parciales reflejantes están configuradas con un tamaño excesivo

25

206768



con referencia a la relación natural.

4.- Cartera-mochila, de acuerdo con las reivindicaciones anteriores, caracterizada por una figura en representación plana estando situadas las superficies reflejantes de -  
5      trás de escotaduras a modo de ventanas o del lado frontal plano.

5.- Cartera-mochila, de acuerdo con las reivindicaciones anteriores, caracterizada porque los bordes de limitación de las superficies reflejantes de la figura de cabeza de  
10      animal están curvadas en forma elíptica y que los vértices de los ejes longitudinales están configurados como esquinas.

6.- Cartera-mochila, de acuerdo con las reivindicaciones anteriores, caracterizada porque los ejes longitudinales están situados entre si en forma de V o paralelamente entre si para acomodarse a la figura de cabeza de animal.  
15

7.- Cartera-mochila, de acuerdo con las reivindicaciones anteriores, caracterizada porque el cuerpo contorneado de perímetro mayor está configurado como casquete colocado sobre la cerradura de la bolsa.

8.- Cartera-mochila, de acuerdo con las reivindicaciones anteriores, caracterizada porque el cuerpo contorneado sobresale de las paredes del casquete.  
20

9.- Cartera-mochila, de acuerdo con las reivindicaciones anteriores, caracterizada porque debido a las escotaduras en forma de ventanas quedan al descubierto solamente superficies parciales del conjunto de un reflector de mayor superficie dispuesto dentro de la cerradura.  
25

20763



10.- "CARTERA-MOCHILA, PREFERENTEMENTE PARA COLEGIALES".

Tal como se describe y reivindica en la presente Memoria Descriptiva, que consta de quince hojas escritas a máquina por una sola cara y de sus correspondientes dibujos.

Madrid, 19 OCT. 1974

*Juan*

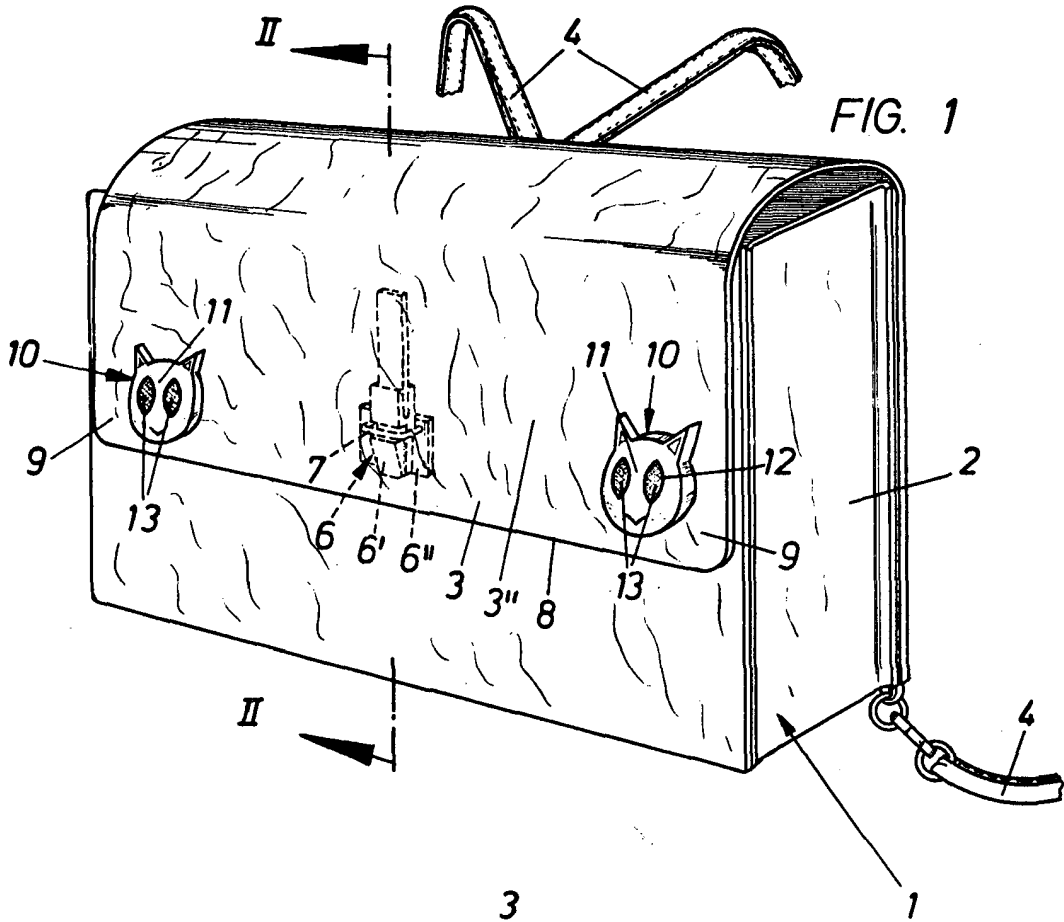


FIG. 1

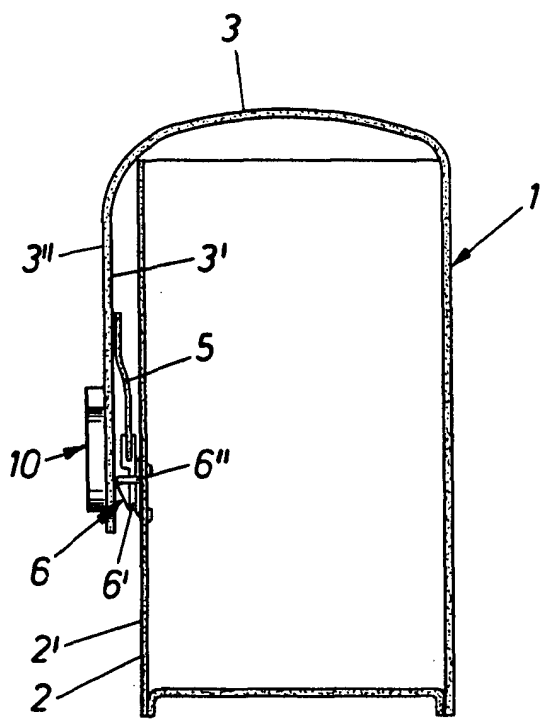


FIG. 2

Escala variable

Madrid, 19 Octubre 1974

*Handwritten signature*

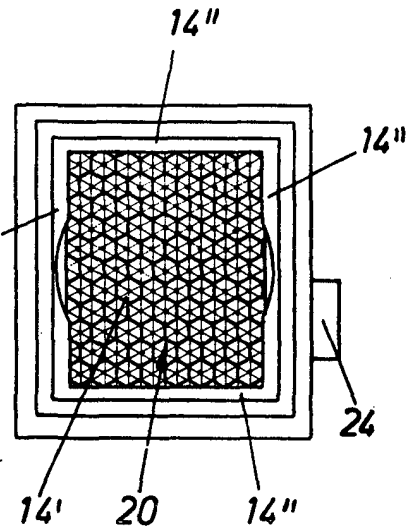
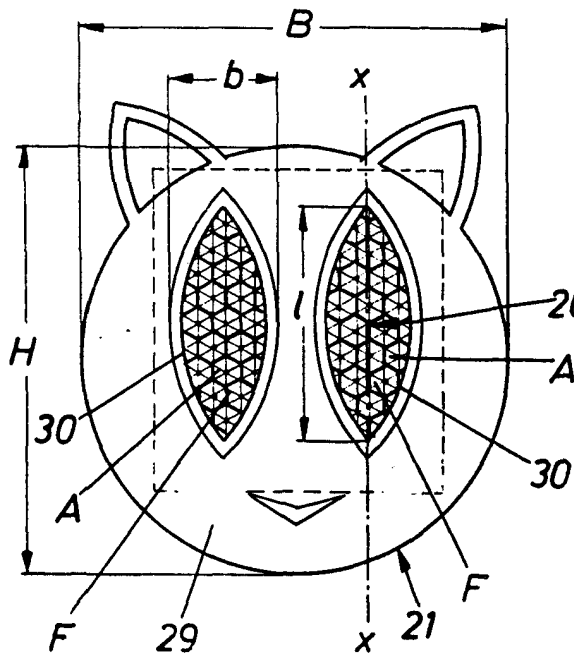
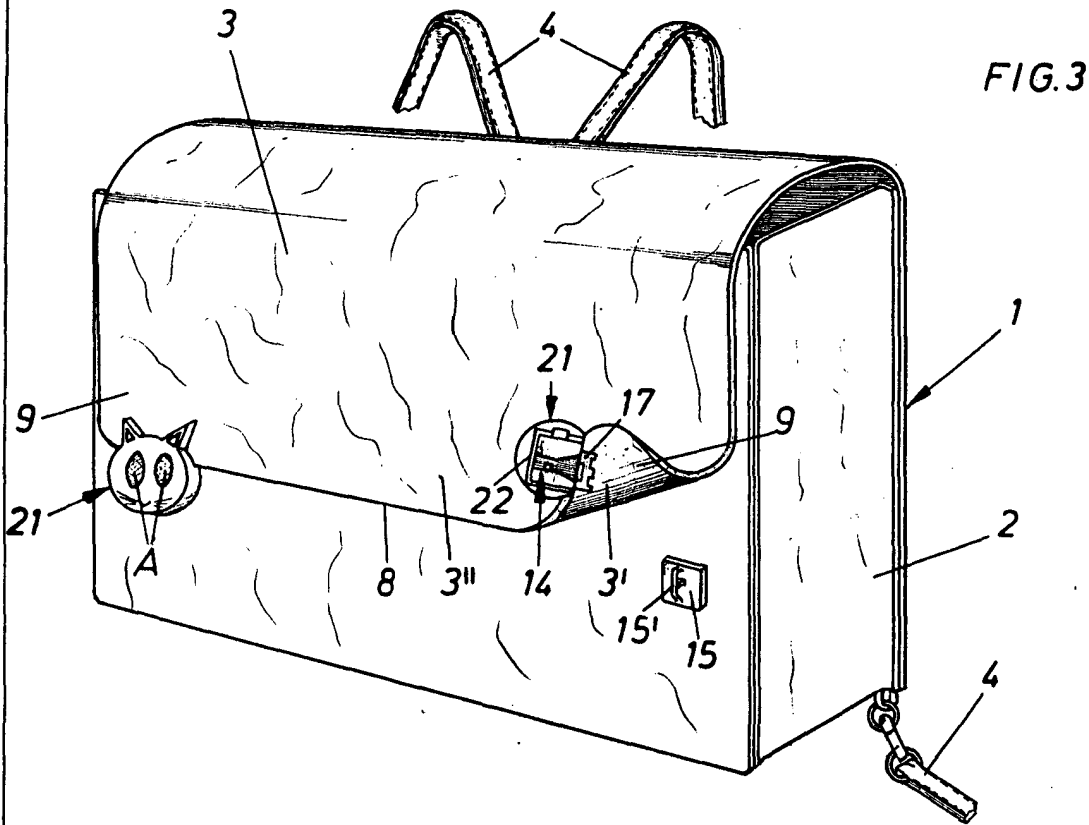
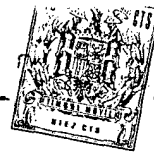


FIG. 4

FIG. 5

Escala variable

Madrid, 19 Octubre 1974

*Gandy*  
*ca*



FIG.6

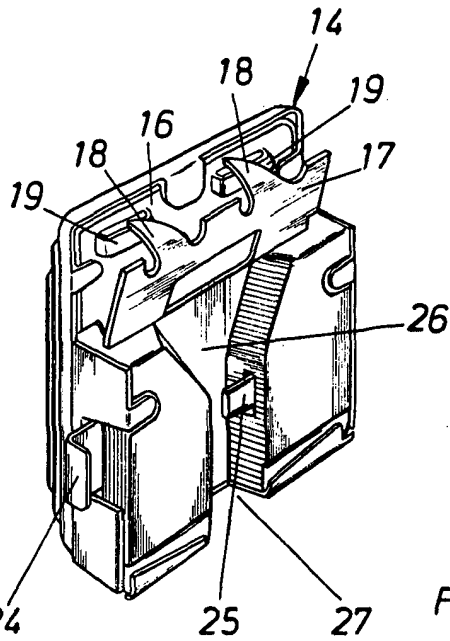
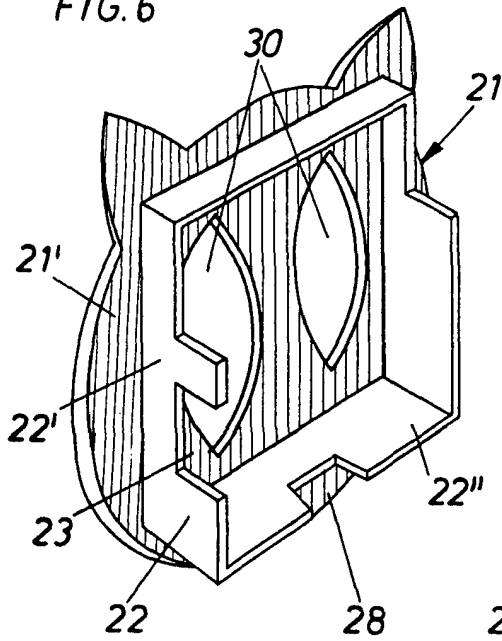


FIG.7

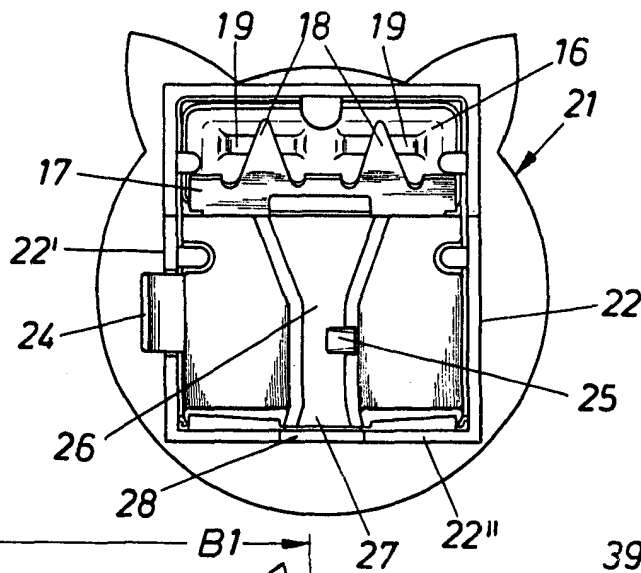


FIG.8

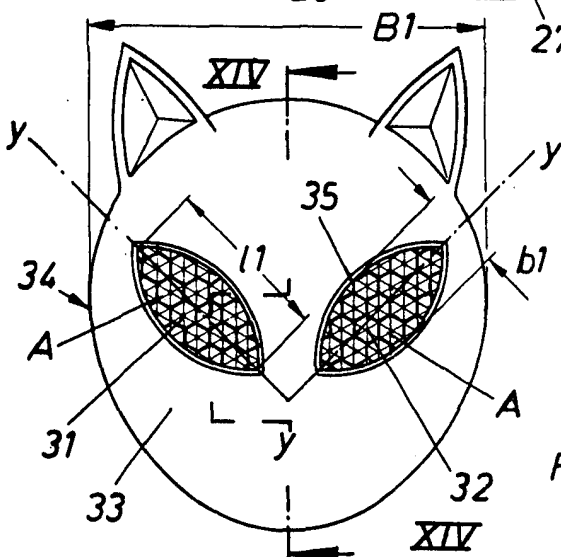


FIG.9

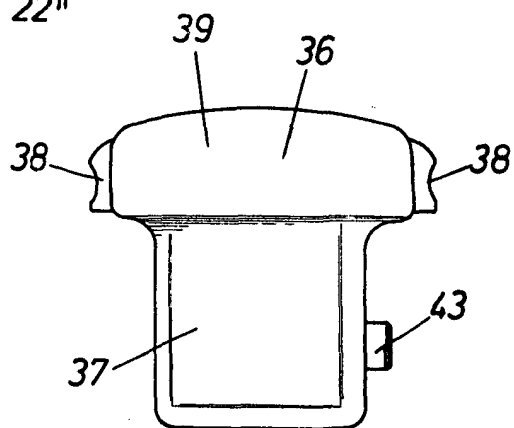


FIG.10

Escala variable

Madrid, 29 Octubre 1974

*[Handwritten signature]*

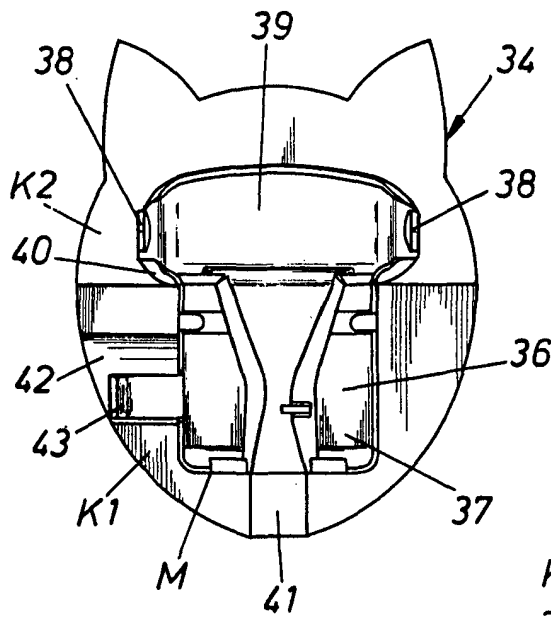
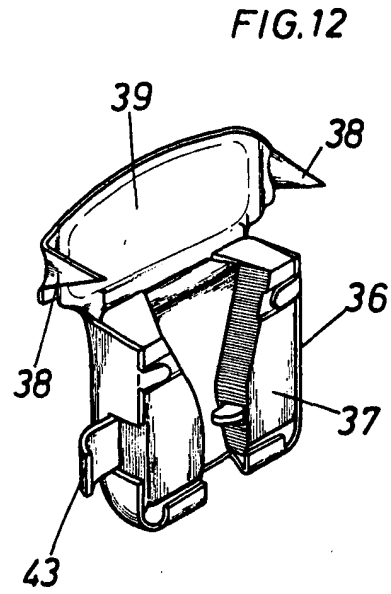
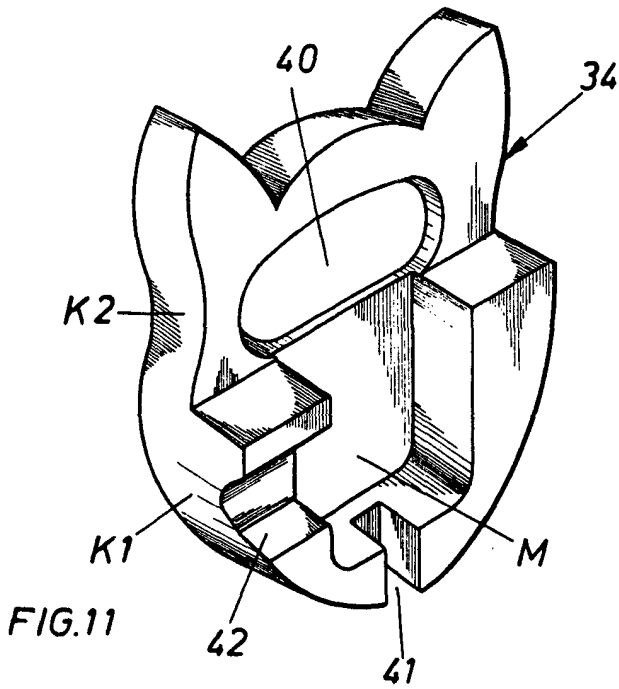


FIG. 13

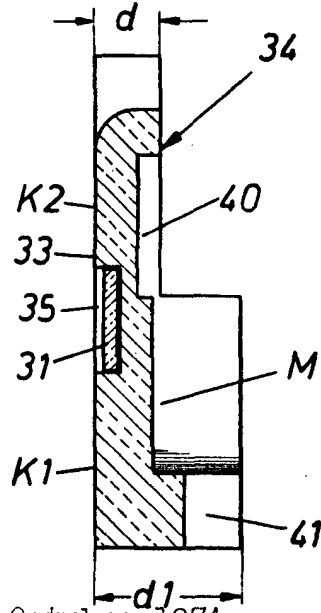


FIG. 14

Escala variable

Madrid, 19 Octubre 1974

*Handwritten signature or initials.*