

206762

19 OCT.



FE. 20-5-1976
Incl. Cl.ª: H02f

.MEMORIA DESCRIPTIVA
para solicitar
PATENTE MODELO DE UTILIDAD
en
E S P A Ñ A

Por: VEINTE años,
Por: "CIRCUITO SELECTOR DE SEGURIDAD PARA
MANDO ELECTRICO"

A favor de:

DON EMILIO BALLESTERO PASTOR, de nacionali-
dad Española.

Domiciliado en:

TARRASA (Barcelona) Grupos Sán Eloy, c/ La
Forga, 1, 2ª, 3ª.-

=====

El objeto de la presente solicitud de Mode-
lo de Utilidad, se refiere a un "circuito selector de segu-
ridad para mando eléctrico", cuyas características de nove-
dad le confieren la cualidad de aportar a la función a que
se destina, las siguientes ventajas:

5

206762



1900

12.-- Dadas sus características el mando -
no puede realizarse si previamente no se ha pulsado de for-
ma sucesiva y ordenada la serie de pulsadores situados en -
las proximidades del mando o en distintos locales.

10

22.-- Debido a que el orden de cierre pue-
de ser , solo conocido por las personas a operar, puede u-
tilizarse, como dispositivo de seguridad contra uso indebi-
do por otras personas.

15

32.-- Su conexionado es sencillo y está cons-
truido por elementos standard de bajo costo y fácil adquisi-
ción con lo que todo el sistema en sí resulta de precio eco-
nómico.

20

42.-- Si los pulsadores de selección dis-
pusieran de otros contactos para el mando de otros disposi-
tivos, el presente circuito - selector, es un elemento ópti-
mo para poner un equipo en marcha cuando es necesaria deter-
minada secuencia en la puesta en funcionamiento de los ele-
mentos del equipo.

25

52.-- Puede ser utilizado para múltiples -
funciones donde sea necesaria una secuencia determinada de
funcionamiento con la seguridad de no actuar al producirse
un error.

30

62.-- Puede utilizarse como "llave eléctri-
ca", que permita la utilización de un circuito eléctrico,
cuya clave de la secuencia de pulsadores sola sea conocida
por personas autorizadas.

35

En el adjunto plano, con el objeto de fa-
cilitar la descripción, a título de ejemplo y sin caracter
limitativo alguno, se ha representado un esquema base de -
este modelo.

206762

190



En el plano se puede apreciar que el equipo está compuesto por una serie de pares de pulsadores, uno de cierre secuencial (21, 31, 41...) y otro de enclavamiento de este cierre (22,32,42...). También se aprecia el pulsador de mando (11) y los relés sobre que actúan los pulsadores - (24,34,44...), todos ellos de dos contactos, normalmente abiertos, y el relé de enclavamiento (14) con un contacto - normalmente cerrado. Finalmente se puede apreciar los bornes de conexión exterior, la común (1), la borna de alimentación al equipo (2) y la borna de salida de señal de este equipo (3).

El funcionamiento consiste en que para que pase la corriente a la borna 3, al pulsar 11 hay que tener cerrados todos los contactos de los contactores (o relés) - 24, 34, 44, 54... Este cierre se consigue pulsando el correspondiente pulsador y siempre y cuando el relé anterior esté activado y sus contactos cerrados.

Como este relé anterior no se puede cerrar sin que análogas condiciones se hayan cumplido, resulta que un relé no se activa si no se han pulsado antes los pulsadores correspondientes los relés anteriores y en una secuencia determinada.

Así, al pulsar 22, se activa el relé 24 que se realimenta por su primer contacto. Su segundo contacto vá a suministrar la tensión para que, al pulsar 32 el relé 34, - se active y se vuelva a realimentar por su primer contacto.

La serie de operaciones puede prolongarse según el número de pulsadores que no tiene limitación.

Finalmente al haber pulsado el penultimo - pulsador en el plano el 52 y al activarse el relé 54, ya se

206762

19 OCT



puede pulsar el mando (11) lo que permitirá dar paso a la corriente hacia el exterior, a través de la borna 3.

70 Junto a cada pulsador del relé, hay un pulsador de enclavamiento que al pulsar y activar al relé 14 corta la alimentación al primer relé, y en consecuencia desactiva todos los demás relés impidiendo, por lo tanto el mando. Para realizar el mando habría que volver a pulsar de nuevo la serie y en la secuencia determinada.

75 En el plano se ha dibujado un pulsador de enclavamiento junto a cada pulsador de secuencia. Ello es necesario solo cuando estos pulsadores de secuencia (22, 32, 42, 52...) estén en distintos locales para poder interrumpir o bloquear el mando desde cualquier local. Cuando estén próximos estos pulsadores de secuencia, por ejemplo en el mando de una determinada máquina, solo sería necesario un pulsador de enclavamiento.

80 Finalmente este equipo es susceptible de muchas variaciones, tanto en el número de pulsadores como en la utilización de otros relés auxiliares si la intensidad de los circuitos a cerrar es superior a la admitida en los relés o en los pulsadores o si la tensión de mando que debe conectarse al exterior también es superior a la permitida por reglamentos que afecten a elementos que han de accionarse manualmente.

90 -:- N O T A -:-

Los puntos de invención propios y nuevos que se presenta, para que sean objeto de la presente solicitud de Modelo de Utilidad en España, por veinte años, son los siguientes:

95 REIVINDICACIONES

206762 19



100 12.- "Circuito selector de seguridad para mando eléctrico", caracterizado porque está compuesto de -- una serie de pulsadores que han de ser activados sucesiva-- mente y en un orden determinado para permitir que al accio-- nar al pulsador de mando, éste pueda actuar cerrando un, cir-- cuito.

105 22.- "Circuito selector de seguridad para mando eléctrico", según reivindicación anterior que consta de una serie de pulsadores de enclavamiento que cortan la secuencia de marcha siendo necesario volver a empezar.

110 32.- "Circuito selector de seguridad para mando eléctrico", según reivindicaciones anteriores que impide actuar sobre el mando si por error se altera el orden de pulsar los demás pulsadores.

115 42.- "CIRCUITO SELECTOR DE SEGURIDAD PARA MANDO ELECTRICO".-

Tal y como se ha descrito en la memoria - que antecede y para los fines que se han especificado.

115 Consta la presente memoria descriptiva de cinco hojas escritas a máquina por una sola cara.

Madrid, 19 de Octubre de 1.974.-

DOMINGO DÍAZ UNGRÍA
P.E.

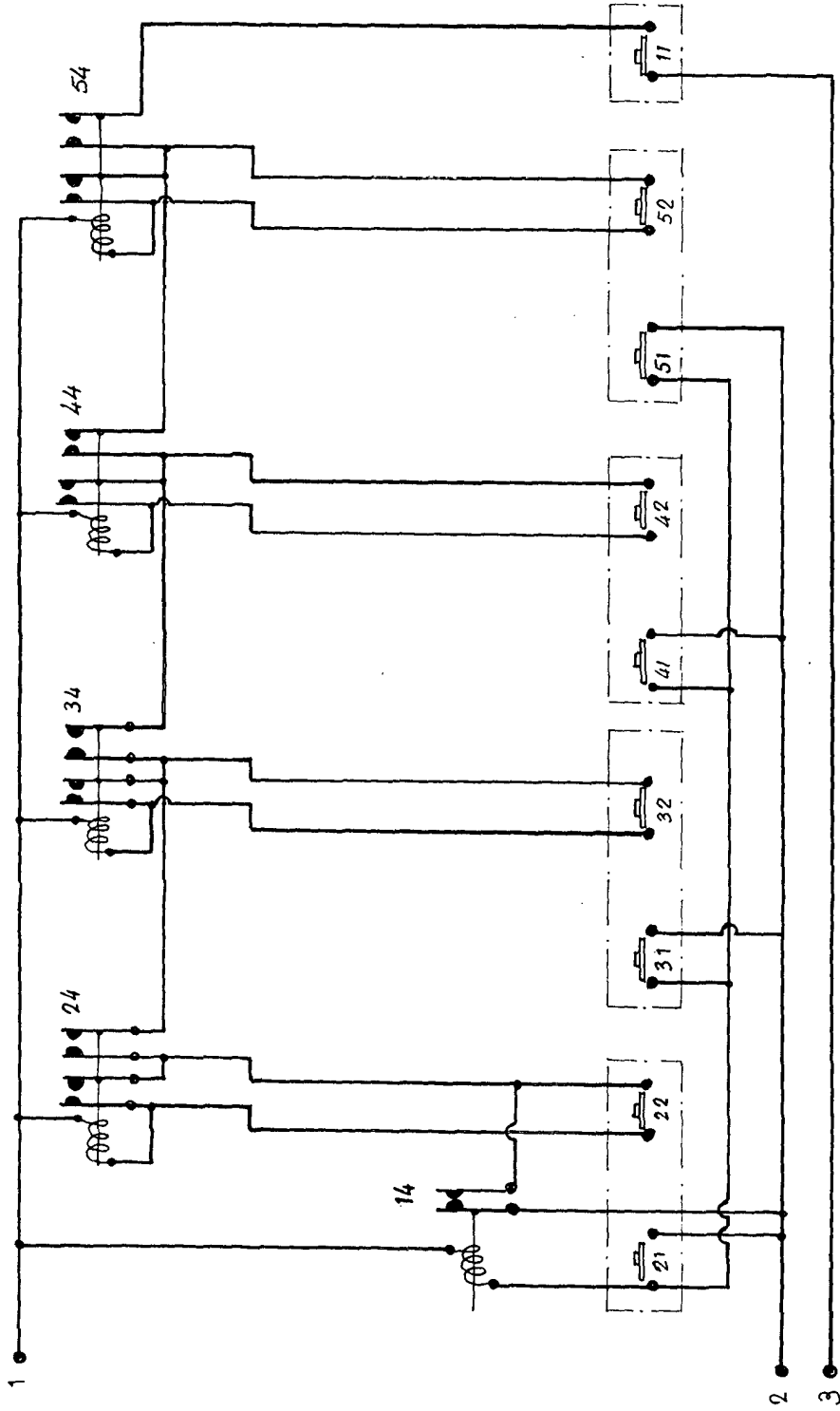
206762

HOJA ÚNICA



19 OCT. 1954

DOMINICAN REPUBLIC



206762