

206761



F.C. 20-5-1976

Int. Cl.:	A47F

M E M O R I A   D E S C R I P T I V A

DE UN MODELO DE UTILIDAD POR VEINTE AÑOS EN ESPAÑA A  
FAVOR DE DON EDUARDO SAN MIGUEL GARCIA - DE NACIONALIDAD  
ESPAÑOLA - RESIDENTE EN LOGROÑO - Pérez Galdos, 57 interior

S o b r e

ESTANTERIAS MURALES PERFECCIONADAS.



Se refiere la presente solicitud de Modelo -  
de Utilidad, a unas estanterías murales perfeccionadas,  
tal y como se indica en el enunciado.

5.- La utilización de estanterías con baldas, -  
es conocida para múltiples usos, pero en casi todos -  
los casos su utilización está enfocada hacia espacios  
interiores, de manera que es necesario ajustarse a unas  
medidas predeterminadas y a las características de -  
aquellos espacios interiores, armarios o elementos en  
10.- que deben ser colocadas.

Con las estanterías objeto de la presente -  
solicitud, se resuelven un sinnúmero de problemas rela-  
cionados con el empleo de las mismas, ya que se ha ob-  
tenido un sistema que permite la colocación de las bal-  
15.- das de forma sencilla y cómoda, tanto en espacios inte-  
riores como en exteriores, con un montaje manual, sin  
precisar de herramientas. Para dar una idea clara y -  
concreta de lo que constituye el objeto de la solici-  
tud, se acompaña una hoja de dibujos, en la cual.

20.- La figura 1ª es una vista en perspectiva de  
una estantería montada.

La figura 2ª es una vista, también en pers-  
pectiva, de uno de los elementos que la componen.

25.- La figura 3ª, es una vista lateral de la fi-  
gura 2ª.

Y la figura 4ª es una vista en corte de una -  
balda.

30.- Se refiere la presente solicitud de Modelo -  
de Utilidad a estanterías murales perfeccionadas, que  
comprenden unos soportes aplicables a los murales y -



unas baldas acoplables a estos soportes, las cuales no precisan de manipulación mecánica para su adaptación.

5.- Tomando como referencia la figura 1ª de la adjunta hoja de dibujos, se puede comprobar que el soporte está dotado de una base en U -1-, dispuesta paralelamente a la pared y fijable a la misma a través de sus correspondientes orificios -8-.

10.- De esta base -1- sobresale un tubo -2-, el cual está doblado también en una U, pero de brazos muy abiertos, de manera que entre el lado exterior de la misma y la base -1-, quede un espacio más que suficiente para la colocación de las baldas.

15.- Con este fin, la base -1-, está dotada de unos soportes -3-, practicados en la misma a troquel y el tubo -2-, de unos orificios -4- correspondientes con cada soporte -3- y situados en frente de los mismos.

20.- Dispuestas las bases -1- sobre la pared, en la forma que se observa en la, figura 1ª, se dispondrán en las mismas el número de baldas que se deseen. Para ello, y según la vista en corte de la figura 4ª y la perspectiva de la figura 1ª, se han constituido estas baldas con un entramado de varillas, de las cuales lleva dos varillas longitudinales -7- en los laterales y otras más cortas transversales -9- que sirven de base o armazón, teniendo otras ~~longitudinales~~ de fondo que adoptan una ligera curvatura para que quede un espacio en fondo.

25.- Entre las varillas transversales -9-, situadas en los laterales, como ya se ha indicado, forman unos espacios huecos -5- y entre ambas y en el lado opuesto de la balda, lleva una varilla más corta, dispuesta de

30.-

206761



manera que sobresale una porción de la misma -6-, es la que se introduce en los orificios -4- y al quedar sustentada la porción de la varilla longitudinal posterior -7- que queda entre las varillas transversales -9-, sobre los soportes -3-, la balda queda perfectamente colocada, firmemente sujeta y al mismo tiempo fácil de quitar de nuevo, si fuera necesario.

Descrito suficientemente el objeto de la solicitud, solo resta añadir que podrán introducirse todas aquellas modificaciones de forma, materiales dimensiones que no afecten la esencialidad del objeto de la solicitud.

N O T A

La presente solicitud recaera sobre las siguientes reivindicaciones.

1ª.- Estanterias murales perfeccionadas, caracterizadas por estar formadas por un soporte base fijable a las paredes, del cual emergen otros soportes en U, de brazos muy abiertos, teniendo en el soporte base unos soportes troquelados y en el soporte en U unos orificios que se corresponden en altura con los soportes troquelados, teniendo unas baldas formadas por un entramado de varilla, que tiene unas varillas longitudinales exteriores y otras transversales laterales que forman un espacio hueco, llevando entre estas últimas y en el lado opuesto de la balda, una varilla sobresaliente, de manera que el espacio existente entre las varillas transversales laterales queda sujeto sobre los soportes troquelados de los soportes base y el saliente de la varilla más pequeña, introducido en los orificios del sopor-

200701



te en U.

2ª.- ESTANTERIAS MURALES PERFECCIONADAS.

Según se describe en la presente memoria -  
descriptiva que consta de cinco hojas escritas a máquina  
por una sola de sus caras y dibujos.

Madrid, 19 de Octubre 1.974



FIG. 1

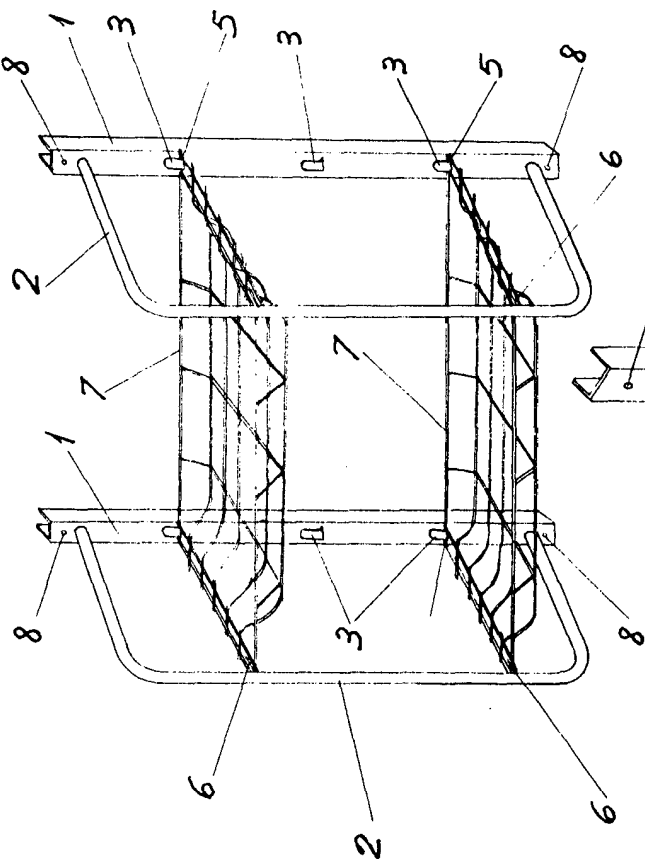


FIG. 3

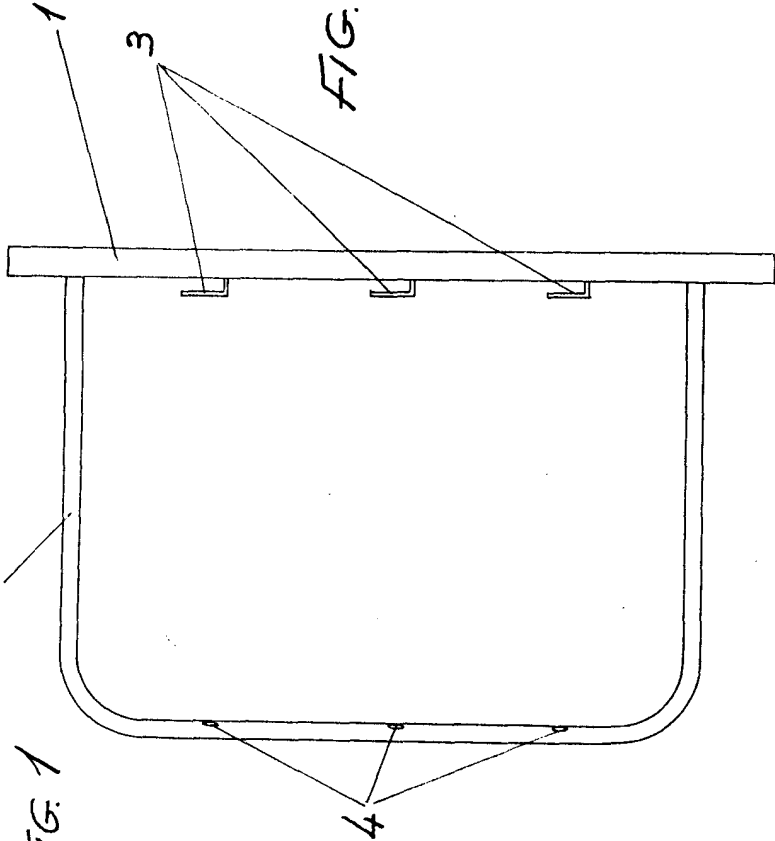


FIG. 2

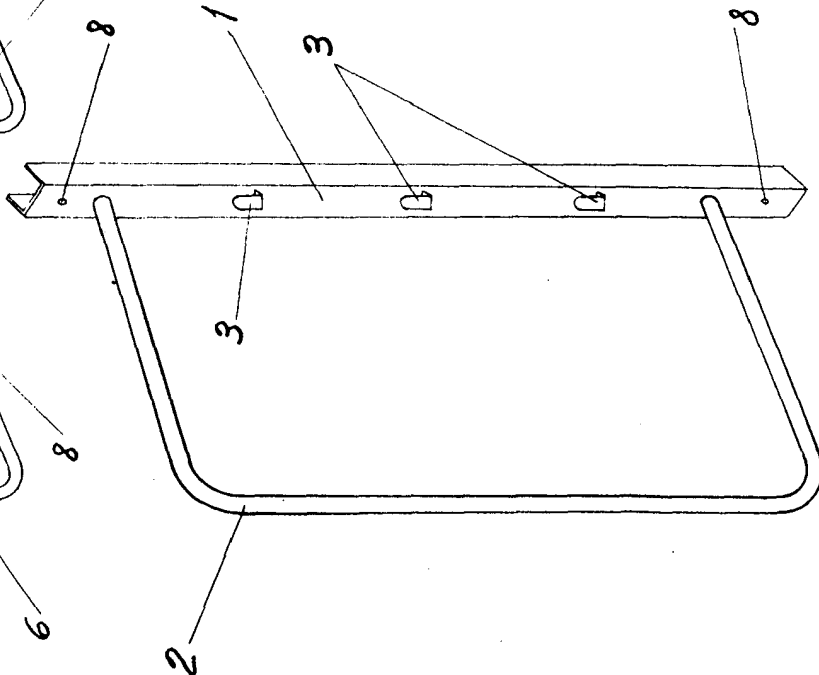
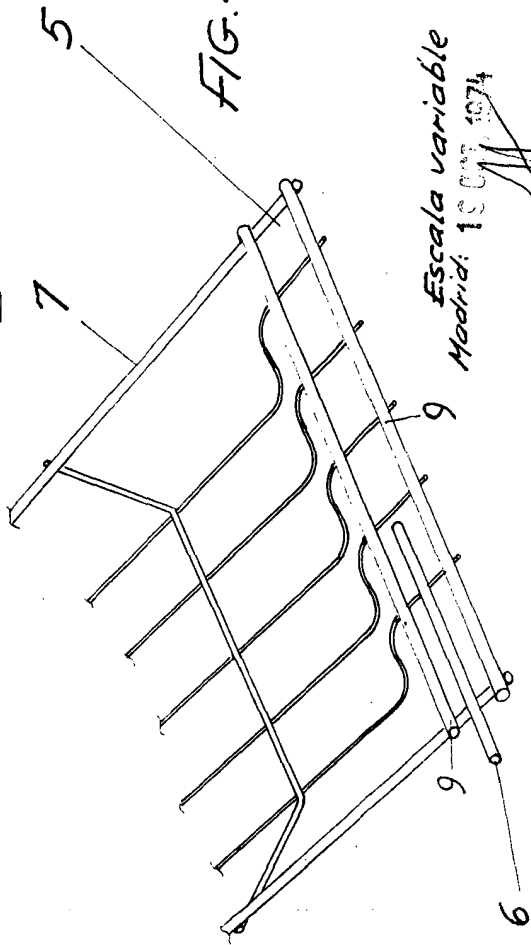


FIG. 4



Escala variable  
Madrid: 19 OCT 1974