

206759

19



memoria descriptiva

F.e. 20-5-1976
Int. CIA: AGIC

MODELO DE UTILIDAD

=====

Que se solicita en España, por veinte años,
a favor de DON JOSE DACRUZ CAO, de nacionali-
dad española, residente en MADRID, Paseo de -
Santa Maria de la Cabeza, nº 92, por:

"CEPILLO DE DIENTES DE UN SOLO USO".

=====

-206759



El presente Modelo de Utilidad se refiere a un cepillo de dientes de un sólo uso y asepticamente conservado y transportado.

Es corriente la existencia de cepillos de dien-

5.-

tes con un sólo uso y desechables a continuación, pero todos ellos presentan su estructura fija y sin la menor posibilidad de conservación aséptica a no ser se utilice un envase hermético e inviolable, cuya composición y fabricación implica mano de obra

10.-

adicional y previamente ambientada en medio aséptico capaz de cumplir determinadas condiciones exigidas por el fin perseguido.

Todo ello encarece un artículo que, precisamen-

te, por su condición de desechable debe y tiene que

15.-

ser económico y de muy sencillo montaje por cuya razón se ha ideado la presente invención que mediante el encaje eclipsable del cepillo propiamente dicho en el mango hueco que mediante una sencilla operación inversa permite y admite convertirse en un

20.-

mango realizado a continuación del cepillo, propia



mente dicho.

Para mejor comprensión de la invención vamos a describirla sobre los dibujos de la adjunta lámina en la cual se materializa una realización preferi-

5.- da de la misma dada a título de ejemplo sin carácter limitativo.

En los dibujos:

La figura 1, muestra un despiece perspectivo y axial de ambas piezas que componen el objeto de la invención, y

10.- La figura 2, muestra una vista lateral del cepillo montado y listo para utilización y otra vista lateral con el cepillo embutido en el mango y tal y como se mantiene en almacén asepticamente guardado.

15.- En los dibujos se representa por -1- el mango hueco y fileteado en su boca para recibir la zona roscada -2- del manguito -3- que separado mediante zuncho -4- de otra parte similar roscada -5- permite roscar en la zona fileteada del mango -1- en un

20.-



sentido o en otro el mango -6- del cepillo -7-, realizando un mango fijo, como se ve en la figura 2 o un estuchado perfectamente hermético, tal y como se ve en la misma figura 2, según se rosque uno u otro

5.- sector del manguito -3-.

El zuncho -4- sirve para realizar el cierre hermético del estuche e incluso servir de tope para realizar un mango fijo.

Para facilitar el desatornillado del mango -6- en el caso de envase se disponen en el canto vivo del manguito y hacia el exterior determinadas muescas que encajan cualquier herramienta que facilite la maniobra.

10.-

Dentro de la esencialidad de la invención caben variantes de detalle asimismo protegidas y así podrá ser cualquiera la forma y disposición del manguito roscado y zuncho de hermeticidad, cualquiera la disposición del cepillo, así como disponer o no de propia pasta dentrífica que facilite aún más su

15.- misión de un sólo uso, cualquiera la forma y encaje

20.-



del mango al brazo activo y, desde luego, cualesquiera las dimensiones y materias en que se construya.

N O T A
=====

- 5.- Hecha la descripción del presente invento se hace constar que lo que se declara como no divulgado ni practicado en España, comprende las siguientes:

R E I V I N D I C A C I O N E S
=====

- 1a.- "CEPILLO DE DIENTES DE UN SOLO USO", disponiendo o nó de propia pasta dentrífica, c a r a c t e r i z a d o por el hecho de que el mango activo del cepillo presenta en el extremo opuesto de la zona de cerdas un manguito tallado en un paso de rosca con fileteado separado por zuncho intermedio que determina dos zonas que según sea la que se atorñille en cilindro roscado interiormente producirán una fijación en prolongación o una fijación embutida, siempre utilizando este zuncho como tope de hermeticidad, así como para facilitar la maniobra de desatorñillamiento en el caso de posición embutida
- 10.-
- 15.-
- 20.-

-6- 206759



el canto exterior del manguito fileteado adopta -
muescas sectoriales para encaje de herramienta apro-
piada.

22.- "CEPILLO DE DIENTES DE UN SOLO USO".

- 5.- Según se describe y reivindica en la presente me-
moria descriptiva que consta de seis hojas mecano-
grafiadas y foliadas por una s6la de sus caras y l6-
mina de dibujo que la ilustra.

MADRID, 19 OCT. 1974

10.-

EL AGENTE OFICIAL
A. L. DE LAHERRAN Y DE LAS POZAS
APODERADO:



FIG. 1

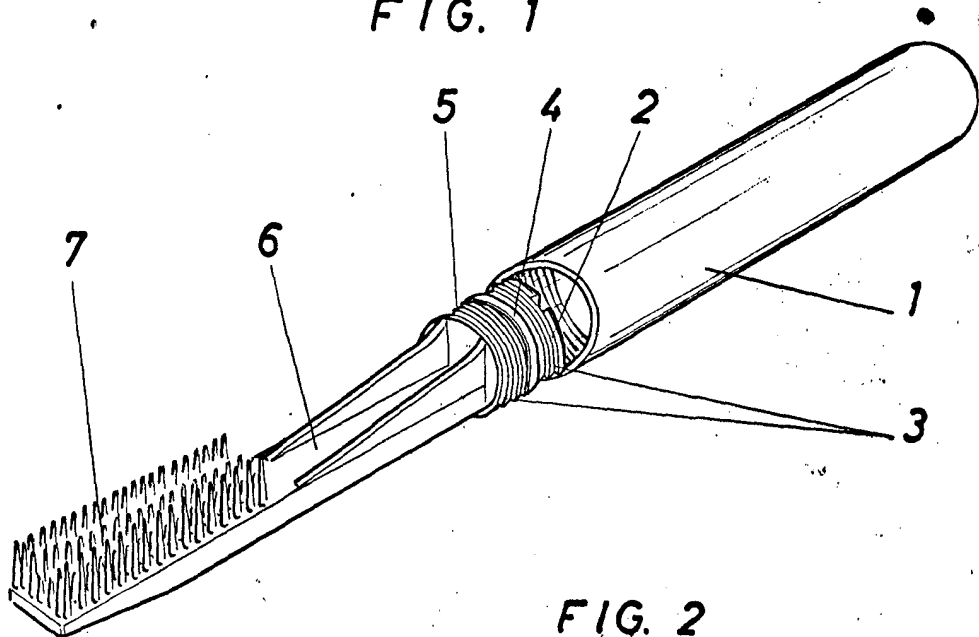
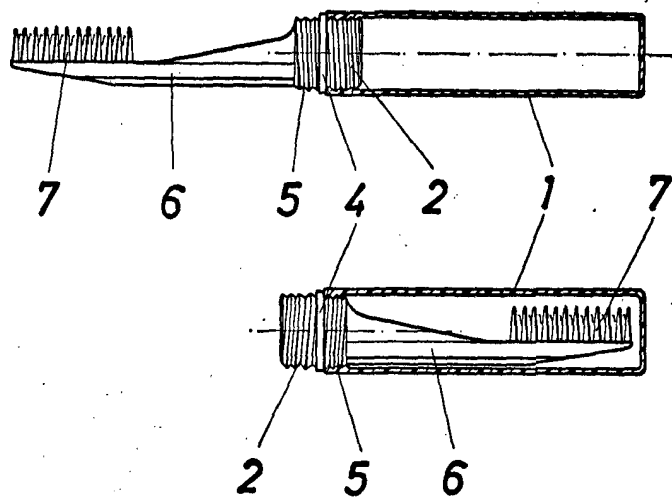


FIG. 2



Escala variable
MADRID, 19 OCT. 1974

A. L. DE LAHERRA Y DE LAS POZAS
APODERADO.