

206755

1900

Int. Cl.:	E05F
	E06B

M O D E L O  
D E  
U T I L I D A D

por "DISPOSITIVO DE BLOQUEO PARA LAS TABLILLAS ORIENTABLES DE VENTANAS", a favor de Don JOSE BACH NAT, de nacionalidad española, domiciliado en SAN CELONI (Barcelona), calle de Balme, 25-27.

= . =

MEMORIA DESCRIPTIVA

El presente modelo de utilidad se refiere a un dispositivo de bloqueo para las tablillas orientables de ventanas.

Son conocidas actualmente las ventanas de tablillas orientables, comandadas por un tirante común vinculado a una palanca o medio adecuado de maniobra.

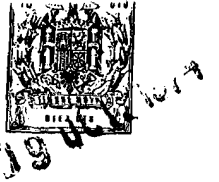
5.

Este tipo de ventanas, muy adecuadas para determinadas aplicaciones, adolecen sin embargo del inconveniente que las referidas tablillas, de posición orientable, carecen de un medio de bloqueo que las estabilice en una posición determinada, con lo cual el viento o el propio peso de las tablillas tienden a alterar la posición de las mismas.

10.

El objeto del presente invento, consiste en un dispo-

206755



5. sitivo destinado para bloquear a las referidas tablillas en múltiples posiciones de servicio, lográndose diferentes ángulos de abertura. El referido dispositivo establece un bloqueo estable, el cual se anula por simple accionado de la palanca de maniobra del tirante de comando, permitiendo pasar a la posición contigua de diferente inclinación, y así sucesivamente.

10. En líneas generales, el dispositivo objeto de la invención está integrado por un taladro obtenido en el propio tirante de maniobra, en cuyo taladro se aloja una bola presionada elásticamente contra una placa fija en el perfil del marco de la ventana. Esta placa está dotada de una pluralidad de taladros-alojamiento para la referida bola, cuyos taladros definen posiciones estables de la barra de comando, y en consecuencia de la inclinación de las tablillas vinculadas a ésta.

15. Como anteriormente se ha indicado, la bola es presionada elásticamente contra la placa portadora de los diversos taladros; cuando la bola queda enfrentada a uno de dichos taladros, se aloja en el mismo, sin posibilidad de salida, debido a la conicidad del taladro, quedando bloqueado el tirante de accionado; sin embargo es factible pasar a cualquiera de las otras posiciones, por simple maniobra sobre la palanca o mando del tirante, vencióndose la resistencia del muelle presionador de la bola, la cual pasa por salto, a la cavidad adyacente.

20. Con el fin de facilitar la explicación, se acompaña a la presente memoria descriptiva de una lámina de dibujos en la que se ha representado un caso de realización que se

213735



cita a título de ejemplo.

En los dibujos :

La figura 1, muestra una perspectiva en despiece, del conjunto del dispositivo aplicado en el perfil de un marco de ventana.

5.

La figura 2, corresponde a un detalle en perspectiva del elemento de freno elástico, concebido para el bloqueo de las tablillas orientables en una posición determinada.

10.

Haciendo referencia a las figuras, se aprecia en su realización un dispositivo para bloqueo de las tablillas de ventanas de tipo celosía, el cual comprende como elementos principales, una bola -1-, de igual diámetro que un taladro -2-, obtenido en el tirante -3- de comando de los cajetines -4-, portadores de las láminas o tablillas. La referida bola -1-, es presionada contra una placa -5-, por un muelle laminar -6-, de respaldo, fijado al tirante merced a los taladros -7- y remaches -8-.

15.

La placa -5-, presenta sus bordes longitudinales a escuadra, según pestañas -9-, con taladros -10-, que se disponen enfrentados a los taladros -11- de las alas -12- del perfil -13- del marco.

20.

En la base de dicha placa -5-, existen una pluralidad de orificios -14-, de sección troncocónica, que constituyen alojamientos para la bola -1-, y que se corresponden con diversas posiciones de las tablillas, en mayor o menor inclinación.

25.

Debido a la presión elástica del fleje -6-, la bola se mantiene en su alojamiento correspondiente, asegurando la estabilidad de las tablillas en la posición deseada. Basta

206755 19



simplemente, una tracción manual del tirante -3-, para vencer la oposición del muelle -6-, con lo cual es posible pasar la bola -1- al orificio -14- adyacente, y así sucesivamente.

= . =

5.

N O T A

Descrito el objeto y utilidad de la presente invención, lo que se declara como no divulgado ni practicado en España, comprende las siguientes reivindicaciones:

- Dispositivo de bloqueo para las tablillas orientables de ventanas, caracterizado esencialmente por el hecho de comprender en el tirante concebido para el accionado conjunto de las tablillas, un taladro alojador de una bola, la cual presenta un asiento elástico formado por un fleje vinculado a través de remaches al referido tirante de accionamiento,
10. cuyo fleje presiona a la bola antedicha contra la superficie de una placa en "U" fijada por sus bordes a escuadra a los lados del perfil integrante del marco de la ventana, estando dotada esta placa de una pluralidad de taladros alineados en arco, que definen alojamientos eventuales para la bola, cuyos
15. alojamientos se corresponden con posiciones de las tablillas, pasando la bola de uno a otro alojamiento, por salto, al desplazar el tirante de mando, venciendo la resistencia del muelle laminar que respalda la bola.

20. 2ª.- Dispositivo de bloqueo para las tablillas orientables.
- 25.

Según se describe y reivindica en la presente memoria descriptiva que consta de cinco hojas foliadas y escritas a máquina por una sola de sus caras, acompañadas de los dibujos reglamentarios.



19 OCT

Madrid, a 19 OCT. 1974

p. a.

JAIIME ISERN

*[Handwritten signature]*

5.

nt.



Fig. 1

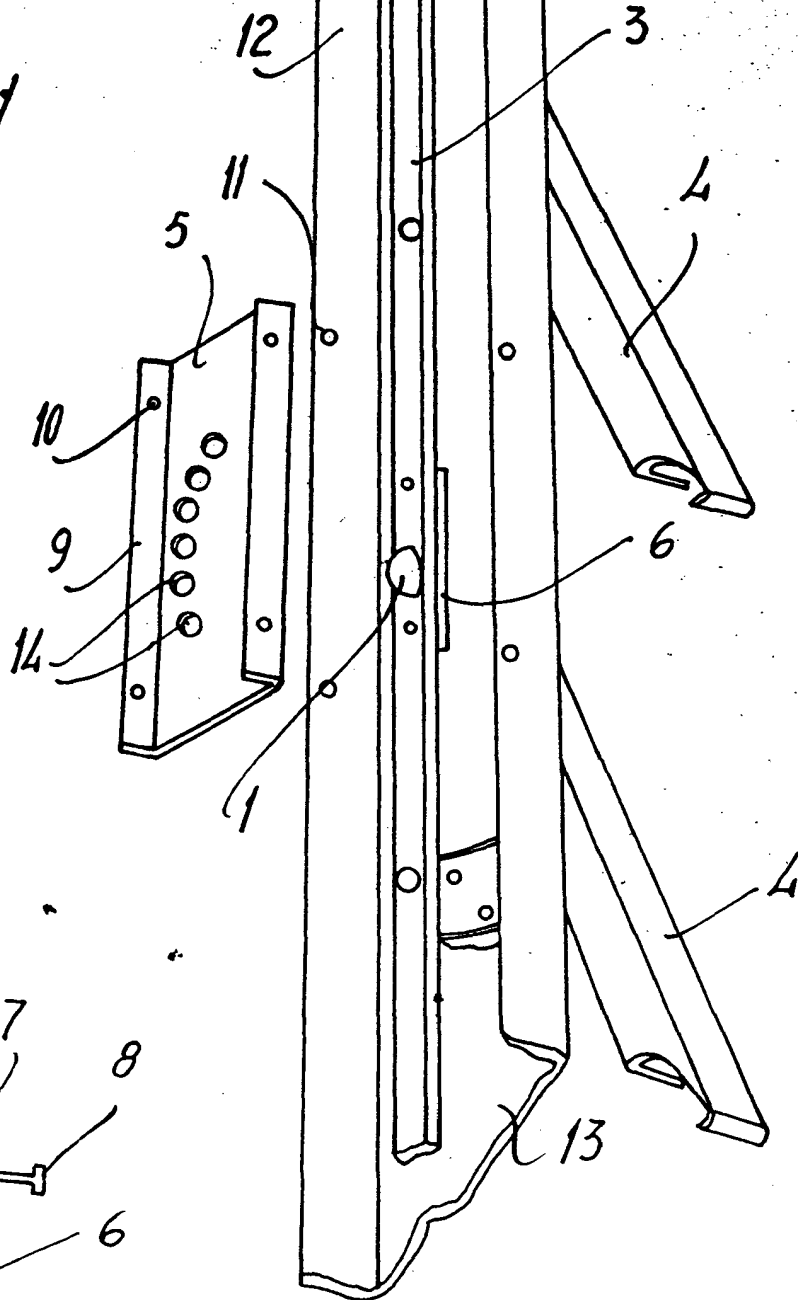
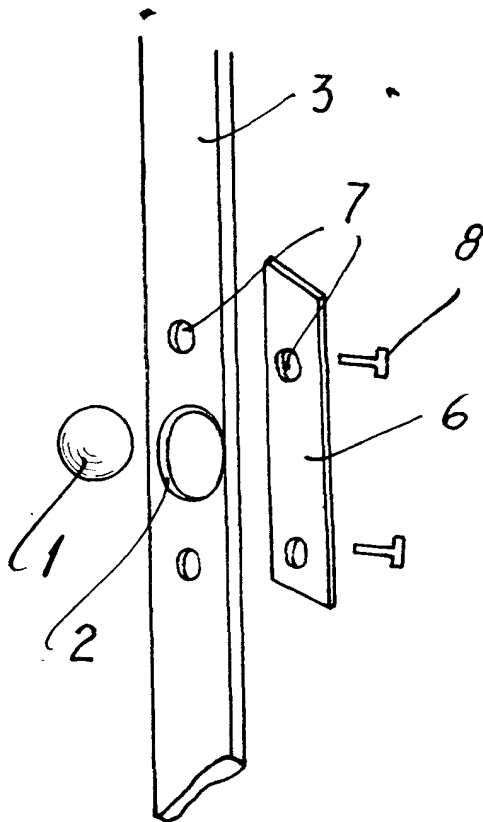


Fig. 2



Madrid, a 19 OCT, 1974  
p.a. JAIME ISERN

P. Pa.