

206747



18 OCT 1974

AoIK

MODELO DE UTILIDAD

Que por veinte años, para España y su Provincia de Ultramar se solicita, a favor de Don JUAN RUIZ SANCHO, de nacionalidad española, con domicilio en Supervía nº 33.-ZARAGOZA, por: "CONTENEDOR DE CAÑAMO O ALGODÓN PARA USO DE AVES".

Memoria Descriptiva

La presente memoria se refiere, como indica su enunciado a un contenedor de cáñamo o algodón para uso de aves, cuyo objeto es poder suministrar, adecuada y comodamente, las materias primas para la confección de nidos a las aves enjauladas. Instalado el aparato sobre la jaula en la época de anidar, estas irán extrayendo del mismo los materiales necesarios.

Esencialmente el contenedor se compone de las siguientes partes; pieza principal o cuerpo, de forma cilíndrica, está cerrada en una de sus caras mediante un enrejillado, y la



opuesta mediante una tapa también enrejillada, la cual se encaja en el cuerpo mediante un sencillo dispositivo que describiremos más adelante. El cuerpo tiene dos aletas laterales que permitiran sujetar el conjunto a las varillas de la jaula.

15  
20  
Todo lo anteriormente descrito, se utilizará de la forma siguiente, llenaremos de algodón o cáñamo el contenedor después de desmontar su tapa, seguidamente se presentará el aparato en contacto con la jaula y se gira lentamente, quedando el aparato fijo a las varillas de las jaula.

25  
Las ventajas que se obtienen del empleo de la invención son derivadas del hecho de que en el periodo de nidificación las aves disponen de todo el material necesario en condiciones de perfecta limpieza quedando las jaulas libres de estorbos cuando el periodo ha terminado. La sencillez de colocación y la firmeza con que queda sujeto el aparato en la jaula son otras de las interesantes ventajas que aporta.

30  
A continuación se hará una detallada descripción del sistema a que se alude, con referencia a los planos que se acompañan, en los que se representa a simple título de ejemplo, no limitativo, una forma preferente de realización, susceptible de todas aquellas variaciones de detalle que no supongan una alteración fundamental de las características esenciales del mismo.

35  
En dicho plano se ilustra:

Figura 1.- Una vista del frente del aparato

Figura 2.- Una sección por su eje

Figura 3.- Una vista del frente posterior

Figura 4.- La forma inicial de colocar el aparato.

40  
Figura 5.- El aparato una vez fijado en los barrotes.

Según el ejemplo de ejecución representado, el contenedor que describimos, se caracteriza por tener una pieza cuerpo A. enrejillada en un fondo B con dos aletas laterales C. En todo el canto de un frente lleva un gárgaro D, en el cual se aloja a presión la tapa o frente enrejillado E. Este frente E lleva una muescas que encajan en los pitones F del cuerpo A y sirven de posición al mismo.

En el interior G del contenedor se aloja la materia de cáñamo o algodón y una vez montada la tapa E se presenta el aparato en contacto con la jaula, figura 4, y se gira lentamente figura 5, quedando sujeto el aparato por medio de las aletas C.

La forma, materiales y dimensiones, podrán ser variables y en general cuanto sea accesorio y secundario, siempre que no altere, cambie o modifique la esencialidad del contenedor que se describe.

Los términos en que queda redactada esta memoria son ciertos y fiel reflejo del objeto descrito, debiéndose tomar en caracter amplio y nunca en forma limitativa.

N O T A

El Modelo de Utilidad, que por veinte años se solicita, deberá recaer sobre las siguientes:

REIVINDICACIONES

1ª.-"CONTENEDOR DE CAÑAMO O ALGODON PARA USO DE AVES" caracterizado esencialmente por estar compuesto de dos piezas, un cuerpo y una tapa que pueden encajar una en la otra.

2ª.-"CONTENEDOR DE CAÑAMO O ALGODON PARA USO DE AVES" según la reivindicación anterior, caracterizado porque el cuerpo en su frente lleva unas aletas laterales que permiten fijar el aparato en los alambres de la jaula.

3º.-"CONTENEDOR DE CAÑAMO O ALGODON PARA USO DE AVES"  
según las reivindicaciones anteriores, caracterizado porque  
su frente enrejillado permite que las aves puedan introdu-  
cir el pico para tomar en su interior la materia que conten-  
ga.

75

4º.-"CONTENEDOR DE CAÑAMO O ALGODON PARA USO DE AVES"

Todo ello, tal y como queda descrito y reivindicado  
en la presente memoria descriptiva, que consta de 4 hojas  
foliadas y mecanografiadas por una sola cara, a la que se  
acompañan los dibujos que la ilustran.

80

Madrid,

18 OCT. 1974

85



FIG. 1ª

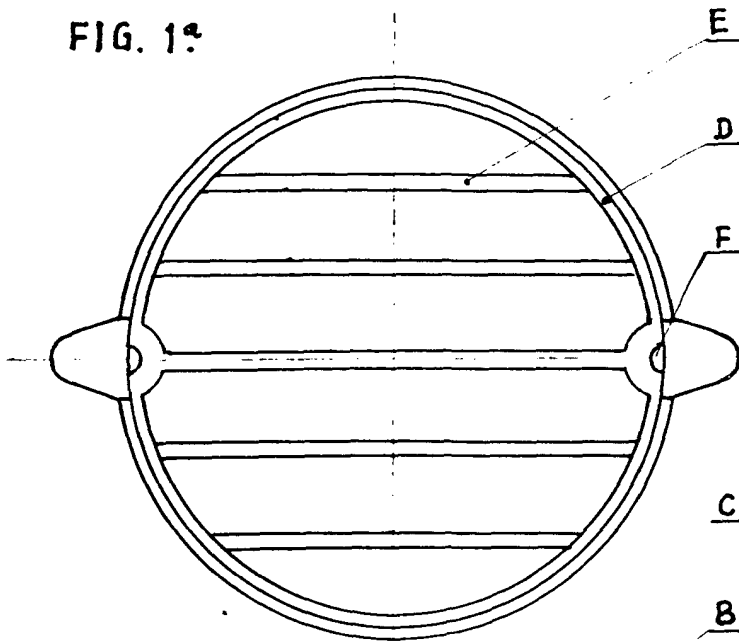


FIG. 2ª

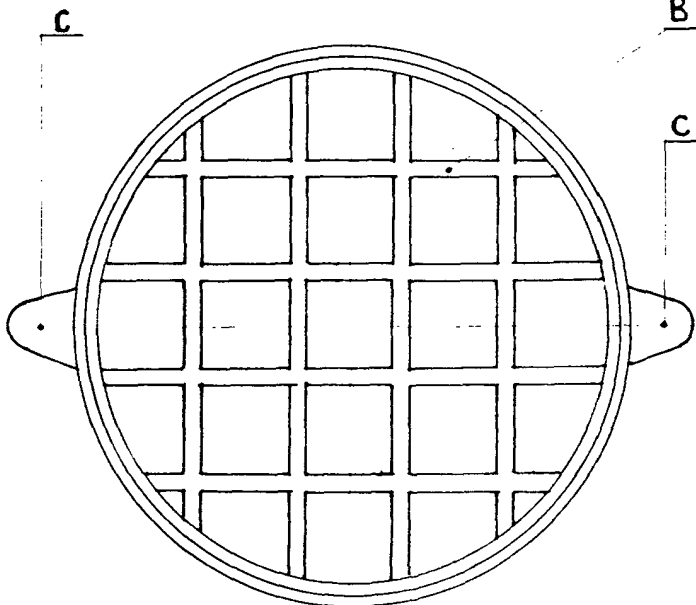
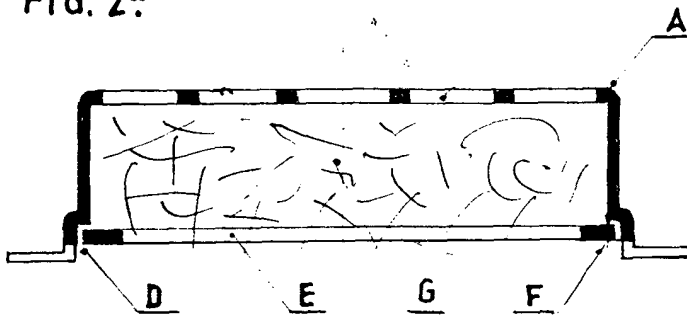


FIG. 3ª

FIG. 4ª

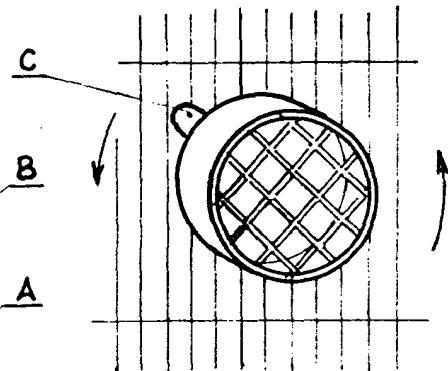
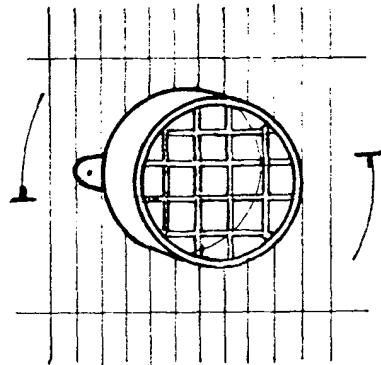


FIG. 5ª



ESCALA VARIABLE

Madrid, 18 OCT. 1974

*Carlo Calles*