



206746

Int. Cl.	A61B
----------	------

MODELO DE UTILIDAD

por 20 años

A favor de SIDEVAN, S.A., razón social española,  
domiciliada en BARCELONA, Congost, 18 . - - -  
Por: "CIRCUITO ELECTRONICO PARA CIRUGIA". - - -

MEMORIA DESCRIPTIVA

El presente Modelo de Utilidad se refiere a un  
circuito electrónico destinado a equipar un bisturí para  
la práctica de operaciones quirúrgicas de diferentes  
5 clases. Dicho circuito constituye en realidad un oscilador  
de frecuencia y potencia adecuadas para que su aplicación  
entre dos electrodos a la parte interesada del cuerpo  
humano produzca en ella una incisión conveniente para la  
práctica de la intervención quirúrgica de que se trate.

10

Entre las ventajas del circuito que se describirá



cabe citar las siguientes: Puede materializarse en un montaje de reducidas dimensiones. No puede producir explosiones, inflamaciones ni perturbaciones en aparatos que funcionan con radiaciones, ya que el nuevo circuito carece de contactos mecánicos y por ello no produce chispas eléctricas originantes de parásitos. No produce partículas carbonosas en el lugar de la incisión, ya que su frecuencia es uniforme dentro de un canal de radiaciones. Se aprovecha prácticamente la totalidad de la potencia generada, sin peligro de quemaduras en el cuerpo del paciente intervenido.

Para facilitar la explicación, se acompaña a la presente memoria unos dibujos en los que se ha representado, a título de ejemplo ilustrativo y no limitativo, un caso de realización de un circuito electrónico para cirugía, según los principios de las reivindicaciones.

En dichos dibujos:

La figura 1 es el diagrama de bloques para el nuevo circuito, en el que se designan con números las etapas que se describirán.

La figura 2 es el esquema detallado, con los símbolos de sus componentes, con relación al circuito en cuestión.

Los elementos designados con números y letras en los dibujos corresponden a las partes siguientes:

-1-, fuente de alimentación; -2-, etapa osciladora; -3-, etapa amplificadora intermedia; -4-, etapas amplificadoras montadas en batería, sumando sus



acciones; -5-, salida de la frecuencia generada, para  
su aplicación al cuerpo del paciente en una intervención  
quirúrgica; -T-, transformador de alimentación, reductor  
de tensión, cuyo primario lleva intercalado el interruptor  
5 -P-, del tipo de pedal, que permitirá al cirujano conectar  
o desconectar el bisturí respecto al circuito sin tener  
que utilizar para ello las manos; -R-, rectificador formado  
por diodos semiconductores, que proporcionarán la corriente  
continua necesaria para la polarización de los transistores  
10 del circuito; -C1-, condensador polarizado para el filtrado  
de la corriente continua rectificada; -TR1-, transistor  
oscilador básico, en montaje con realimentación, que entre  
los terminales del devanado -B- permite tener la frecuencia  
requerida, sintonizada por el condensador -C2-, constitu-  
15 yendo dicha bobina, en realidad, el primario de un transfor-  
mador con núcleo ferrítico, cuyo secundario -S- permitirá  
realizar el acoplamiento con el transistor -TR2-, en  
funciones de amplificador de tensión; -R6-, potenciómetro  
de ajuste, que permitirá regular la potencia desde un nivel  
20 nulo hasta su valor máximo; -T1-, transformador de alta  
frecuencia, constituido por un primario asociado al circuito  
de colector del transistor -TR2- y provisto de cinco  
secundarios acoplados respectivamente a los circuitos de  
base de los transistores -TR3-, -TR4-, -TR5-, -TR6- y  
25 -TR7-, en funciones de amplificadores de tensión y montados  
en batería, de suerte que sus acciones se suman sobre las  
líneas -L1- y -L2-, respectivamente aplicadas a los termi-  
nales del primario del transformador -T2- de salida, los  
bornes de cuyo secundario constituyen los terminales de  
30 utilización de la frecuencia generada por el aparato; el

18 NOV 1951



bisturí y la placa que constituye el segundo electrodo se conectarán efectivamente a dichos bornes.

Es característico del presente Modelo la realización práctica de los transformadores -T1- de ataque a los transistores finales y -T2- de salida, indicándose a continuación los principales datos físicos de los mismos:

Transformador -T1- de acoplamiento entre el segundo transistor y los transistores finales: Soporte tubular de diámetro exterior 17 milímetros e interior 15 milímetros y longitud 100 milímetros. Primario, 20 espiras de hilo de 0,5 milímetros de diámetro. Secundarios, 40 espiras de hilo de diámetro 0,5 milímetros.

Transformador -T2- de salida: Soporte tubular de 25 milímetros de diámetro exterior y 22 milímetros de diámetro interior y longitud 100 milímetros. Primario, 20 espiras de hilo de un milímetro de diámetro. Secundario, 65 espiras de diámetro 1 milímetro.

El modelo, dentro de su esencialidad, puede ser llevado a la práctica en otras formas de realización que difieran sólo en detalle de la indicada únicamente a título de ejemplo, a las cuales alcanzará igualmente la protección que se recaba. Podrá, pues, realizarse este circuito, con los medios, componentes y accesorios más adecuados, por quedar todo ello comprendido en el espíritu de las siguientes reivindicaciones.

N O T A

Se reivindica como objeto del presente modelo de utilidad:

1.- Circuito electrónico para cirugía,



5        caracterizado esencialmente por consistir en una etapa  
generadora de frecuencias constituida a base de un  
transistor en montaje autooscilador, que en su circuito  
de colector incorpora una bobina entre cuyos terminales  
5        se halla presente la oscilación generada y que constituye  
el primario de un transformador de núcleo ferrítico, cuyo  
secundario de mayor número de espiras constituye el  
acoplamiento con una segunda etapa en funciones de ampli-  
ficador intermedio, basada en el montaje de un transistor  
10       que en su circuito de colector lleva asociada igualmente  
una bobina sintonizada por un condensador en derivación  
y formante del primario de un transformador de alta fre-  
cuencia, cuyos cinco secundarios constituyen el acoplamiento  
con los circuitos de base de otros tantos transistores  
15       amplificadores de tensión montados en batería y con sus  
terminales asociados respectivamente a dos líneas de  
conexión común, entre las que se halla montado el primario  
sintonizado del transformador de alta frecuencia de salida,  
cuyo secundario, asimismo sintonizado y con una resistencia  
20       en derivación, constituye la salida de la energía de alta  
frecuencia necesaria para la producción de incisiones.

2.- "CIRCUITO ELECTRONICO PARA CIRUGIA".

Consta la presente memoria descriptiva de seis  
hojas mecanografiadas, foliadas, numeradas, y escritas  
25       por una sola cara, acompañada de dos láminas de dibujos.

Ma-

- 6 - 206746



28 OCT

-drid, a

18 OCT. 1974

SIDEVAN, S.A.

p.a.

MANILA

F. P.

*[Handwritten signature]*

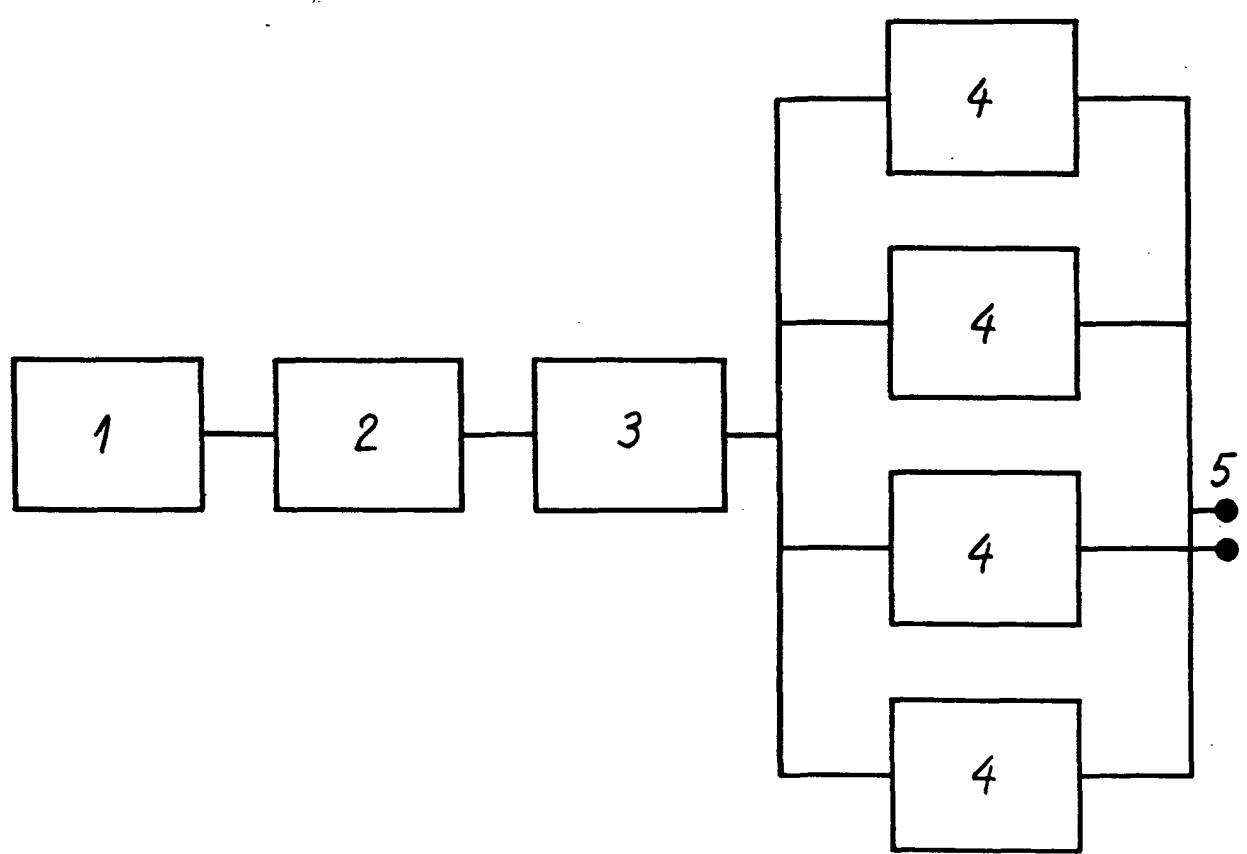


Fig. 1

Madrid, 18 de Octubre de 1974

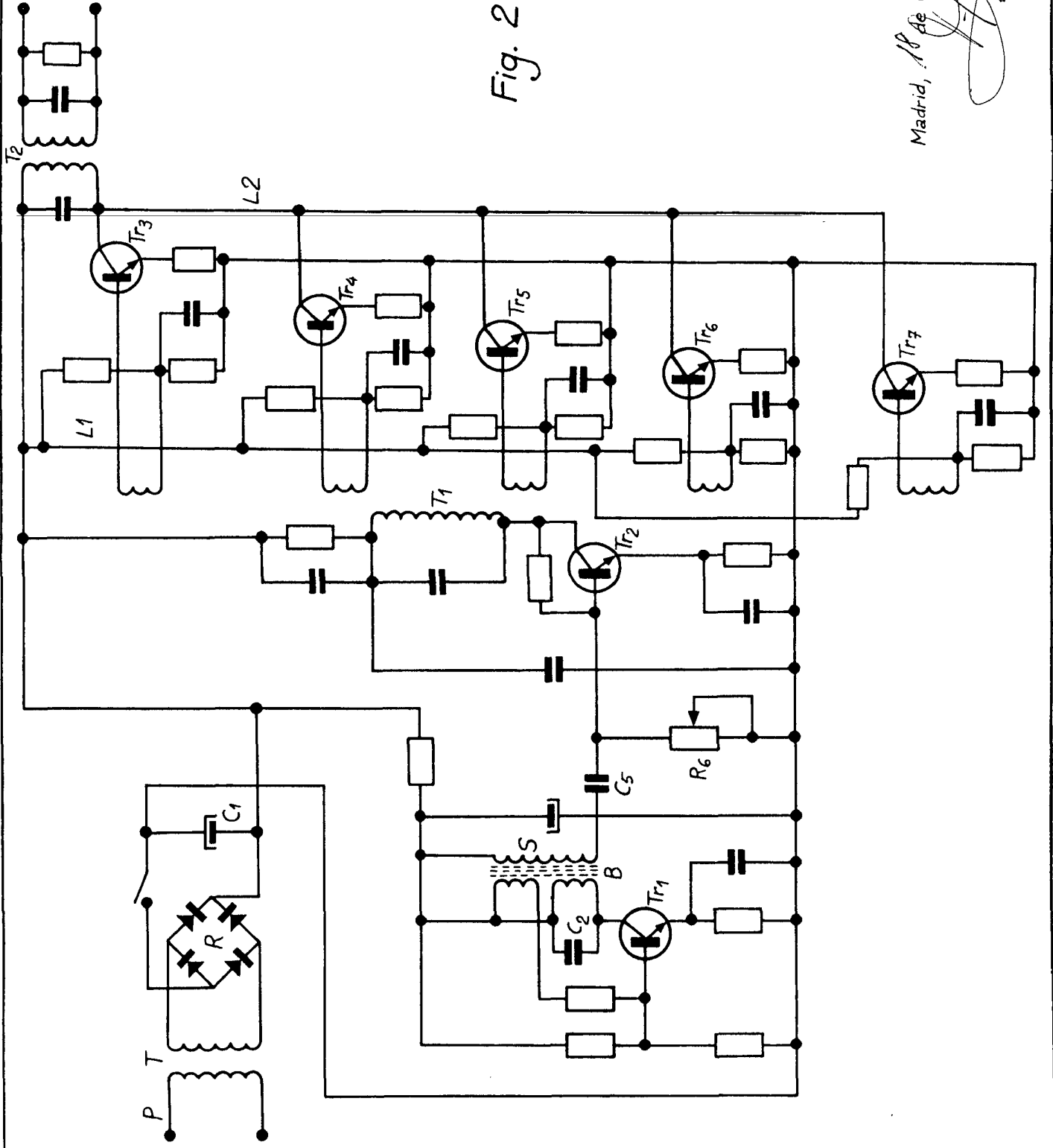


Fig. 2

Madrid, 18 de Octubre de 1974  
*[Signature]*