

P - 10.541

Folio 12172

MALA REPRODUCCION  
POR DEFECTO DEL ORIGINAL

206733



17 DIC 1952

1952

206733

17 DIC 1952

MEMORIA DESCRIPTIVA

para solicitar

P A T E N T E    D E    I N V E N C I O N

en

E S P A Ñ A

por VEINTE años

a nombre de WEST'S GAS IMPROVEMENT COMPANY LIMITED, enti-  
dad británica, establecida en Albion Ironworks, Miles  
Platting, Manchester, Lancashire, Inglaterra, por:

"UN DISPOSITIVO EXTRACTOR DE COQUE PARA RETORTAS  
VERTICALES".

- 0 - 0 - 0 - 0 - 0 - 0 - 0 - 0 - 0 - 0 - 0 - 0 - 0 - 0 - 0 -

Este invento se refiere a retortas verti-  
cales para la carbonización continua de carbón y simila-  
res y trata del extractor por el cual el coque es reti-  
rado de la base de la retorta a medida que avanza la car-



206733

bonización.

Con anterioridad, hemos propuesto y empleado un extractor de coque que tiene un movimiento lento de oscilación o de vaivén, teniendo la puerta sustancialmente una forma escalonada, cuya contralmella tenía una prolongación parcialmente cilíndrica que corta el coque que se está extrayendo del coque de la retorta a medida que tiene lugar la extracción.

El objeto de nuestro presente invento es el de crear una construcción mejorada de extractor que permite un libre acceso a través de la puerta al interior de la retorta con fines de observación, hurgado, reparación u otras operaciones en la retorta, requiere menos energía para su funcionamiento y da una proporción más continua de extracción del coque que el extractor oscilante anterior.

El invento consiste en un extractor de coque para una retorta vertical para la carbonización de carbón y similares, que comprende dos bolsas o receptáculos para el coque, dispuestos dorso con dorso, como una estructura unitaria con las bolsas mirando a direcciones opuestas, extendiéndose cada bolsa por debajo de la retorta en toda su longitud cuando esté en posición receptora, y siendo cilíndricos los lados periféricos del extractor, es decir, desde el borde anterior de una bolsa al borde posterior de la otra bolsa, estando el extractor soportado por muñones en sus extremos, con medios pa-



206733

ra comunicar un lento movimiento de giro en una dirección al extractor, ya sea intermitentemente, ya continuamente, de modo que la bolsa superior se convierta en la bolsa inferior, y viceversa, y con un intersticio a través del extractor donde las bases de las dos bolsas se reúnen, una  
5 puerta pivotada en dicho intersticio y medios de cierre para la puerta.

El invento comprende además un extractor como antes se ha citado, en el cual la parte superior del lado  
10 posterior de cada bolsa (teniendo en cuenta la dirección de giro del extractor) se inclina apartándose del lado anterior de la bolsa de un extremo al otro de la bolsa, de modo que dicho lado posterior tenga una acción cortante a medida que gira el extractor, lo cual facilita la separación del coque en la bolsa del coque de la retorta.  
15

El invento comprende todavía un extractor como arriba se ha descrito, en el cual el lado anterior de cada bolsa puede estar en alineación vertical con un lado de la retorta en una posición del extractor.

20 El invento comprende además un extractor como arriba se ha descrito, en el cual la puerta del intersticio en el extractor es una rejilla mantenida en el intersticio por un perno que se extiende a través de uno de los muñones del extractor y operada desde fuera de la cámara de coque en la cual está montado el extractor, colgando la rejilla desde su pivote cuando el perno es retirado de él.  
25



21530  
206733

El invento comprende además un extractor como arriba se ha descrito en el cual se prevé una holgura en torno del extractor en la pared de la cámara de coque en el lado al cual la bolsa superior se mueve para efectuar la extracción de coque.

Con referencia a los dibujos explicativos adjuntos:

La figura 1 es una vista en sección que muestra la parte inferior de una retorta vertical, la cámara de coque inferior y un extractor de coque construido en una forma conveniente de acuerdo con este invento;

la figura 2 es una vista en sección mirando desde la izquierda a la derecha de la figura 1 mostrando la puerta o rejilla de acceso en el extractor de coque abierto;

la figura 3 es una vista en planta del extractor de coque según se ha mostrado en la figura 1, pero dibujado a escala ampliada. Ciertas partes se han mostrado en sección;

la figura 4 es una vista de extremo del extractor de coque mirando de derecha a izquierda en la figura 3;

la figura 5 es una vista de extremo del extractor de coque mirando de izquierda a derecha en la figura 3.

Con referencia a las figuras 1 y 2, a es la parte inferior de la retorta vertical en la cual está

11 DIC 52  
5 CENTIMOS  
5 CTS ESPECIAL MONTE

206733

teniendo lugar la carbonización del carbón y b es la cámara de coque dentro de la cual es recibido el coque extraído del fondo de la retorta y desde la cual es descargado a intervalos en la forma usual. Hay una puerta c en la cámara de coque que es abierta para permitir el paso de herramientas o similares dentro de la retorta para reparación u otros fines.

El extractor de coque que recibe coque de la retorta y lo entrega a la cámara de coque tiene dos bolsas d y e en él y paredes cilíndricas f y g que se extienden entre el borde delantero de una bolsa al borde trasero de la otra, teniendo en cuenta la dirección en la cual es girado el extractor como se ha indicado por la flecha h. El extractor de coque está soportado por muñones i y j de las paredes de la cámara de coque y un muñón i se usa para girar el extractor de coque lentamente continua o intermitentemente, por medios conocidos. Una rueda de cadena k se muestra asegurada al muñón i para hacerlo girar.

En la parte del extractor en que las bases de las dos bolsas d y e se reúnen, disponemos un espacio abierto m que es cerrado por lo que denominamos una puerta o rejilla de acceso n. Esta última está articulada en un extremo al extractor y en su otro extremo tiene un agujero o dentro del cual pueda entrar el extremo de un perno p que pasa coaxialmente a través del extractor y el muñón j para mantener la puerta o rejilla n en su posi-

11 DIC.



1852

206733

ción de servicio como se muestra en las figuras 1 y 3. Cuando dicho perno p es retirado del agujero o de la puerta o rejilla roscando los espárragos g (figura 3) a través de agujeros de la placa r asegurados en el perno p, (apoyándose los espárragos contra el miembro fijo de soporte g), la puerta o rejilla puede caer a una posición vertical como se muestra en la figura 2, momento en el cual puede obtenerse acceso a la retorta por encima a través del cierre o puerta o de la cámara de coque b.

Como se ha mostrado en la figura 1, cada bolsa tiene un lado anterior t y un lado posterior u. El lado anterior puede ser vertical y ser una continuación de un lado de la retorta por encima cuando la bolsa que está recibiendo coque de la retorta está en la posición mostrada en la figura 1. Si se hace referencia a la figura 3, se verá que las puntas de las paredes t y u de la bolsa superior (y las dos bolsas con lo mismo) están inclinadas respecto al eje del extractor. Esto es importante en el caso de la pared posterior u, porque da una acción cortante sobre cualquier coque que pueda estar parcialmente en la bolsa cuando el extractor gira, lo que ayuda a la debida separación del coque de la cámara del coque de la retorta.

Como se ha mostrado en la figura 1, hay un intervalo en y entre el extractor y la pared de la retorta encima en el lado anterior del extractor. Esto facilita el movimiento rotativo del extractor. Una inserción

11 DIB. D. 9



206733

w en dicho intervalo y una ménsula x sirven para impedir cualquier descarga espontánea de coque alrededor del extractor.

5 Los extremos y y z de las bolsas están levantados por encima del nivel general de las partes inferiores de las bolsas como se muestra en las figuras 4 y 5 para impedir que el coque salga de los extremos de las bolsas.

10 Con nuestros perfeccionamientos, ocurren dos operaciones de extracción de coque durante cada revolución completa del extractor.

15 Esta solicitud, que corresponde a la presentada en Gran Bretaña el 27 de Diciembre de 1951, bajo el nº 30192 y completada el 14 de Noviembre de 1952, que se concederán bajo una sola Patente británica, se acoge a los beneficios del artículo 51 del vigente Estatuto sobre Propiedad Industrial.

- O - N O T A - O -

20 Los puntos de invención propia y nueva que se presentan para que sean objeto de esta patente de In-



1952 D

206733

vención en España, por VEINTE años, son los siguientes:

1º. - Un dispositivo extractor de coque para una retorta vertical para la coquización de carbón y similares que comprende dos bolsas o receptáculos para coque  
5 dispuestas dorso con dorso como estructura unitaria con las bolsas mirando en direcciones opuestas, extendiéndose cada bolsa por debajo de la retorta en toda su longitud cuando está en posición receptora y siendo cilíndricos los lados periféricos del extractor, es decir, desde el  
10 borde delantero de una bolsa al borde trasero de la otra, siendo soportado el extractor por muñones en sus extremos, con medios para comunicar un lento movimiento de giro en una dirección al extractor ya intermitente, ya continuamente, de manera que la bolsa superior se convierta en la  
15 bolsa inferior y viceversa, y con un intersticio a través del extractor donde las bases de las dos bolsas se reúnen, una puerta pivotada en dicho intersticio y medios de cierre para la puerta.

2º. - Un dispositivo según se reivindica en  
20 el punto 1, en el cual la parte superior del lado de salida de cada bolsa (teniendo en cuenta la dirección de giro del extractor) se inclina apartándose del borde anterior de la bolsa desde un extremo al otro de la bolsa, de manera que dicho lado posterior tenga una acción cor-  
25 tante cuando el extractor gira lo que facilita la separación del coque de la bolsa del coque de la retorta.

3º. - Un dispositivo según se reivindica

17 DIC. 1952 DIC.



206733

en los puntos 1 ó 2, en el cual el lado delantero de cada bolsa puede estar en alineación vertical con el lado de la retorta en una posición del extractor.

5 4º. - Un dispositivo según se reivindica en el punto 1, en el cual la puerta del intersticio en el extractor es una rejilla mantenida en el intersticio por un perno que se extiende a través de uno de los muñones del extractor y operada desde el exterior de la cámara de coque en la cual esté montado el extractor, colgando la rejilla de su pivote cuando el perno es retirado de él.

15 5º. - Un dispositivo según se reivindica en cualquiera de los puntos anteriores, en el cual se prevé una holgura alrededor del extractor en la pared de la cámara de coque en el lado hacia el cual se mueve la bolsa superior para efectuar la extracción de coque.

6º. - Un dispositivo extractor de coque para retortas verticales.

20 Tal y como se ha descrito en la Memoria que antecede, representado en los dibujos que se acompañan y con los fines que se han especificado.

Esta Memoria consta de nueve hojas escritas por una sola cara.

Madrid, 9 DIC. 1952

P. A.

Alvaro de Caceres

Por Poder

DG/.



11 DIC 1902

206733

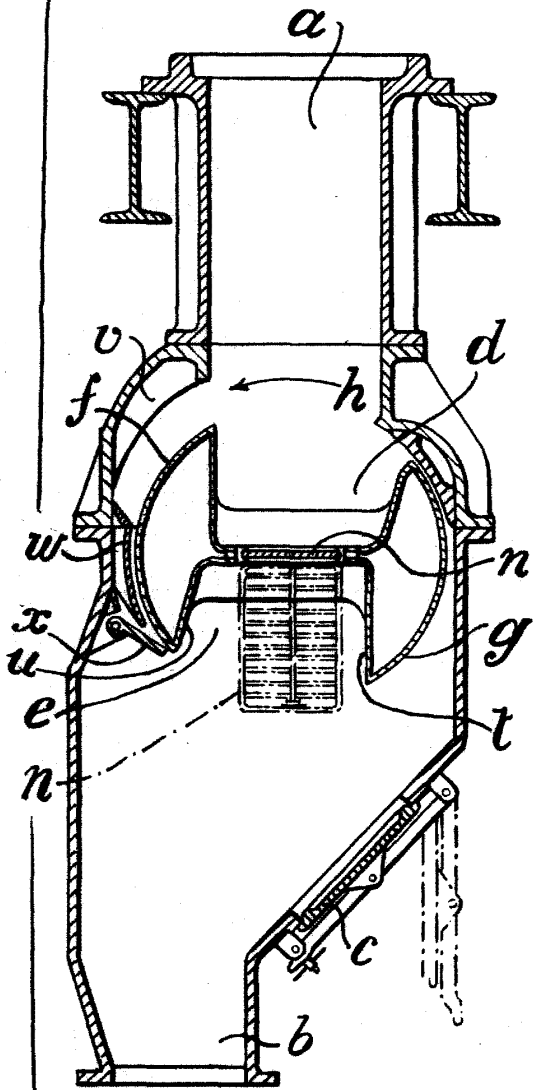


Fig. 1.

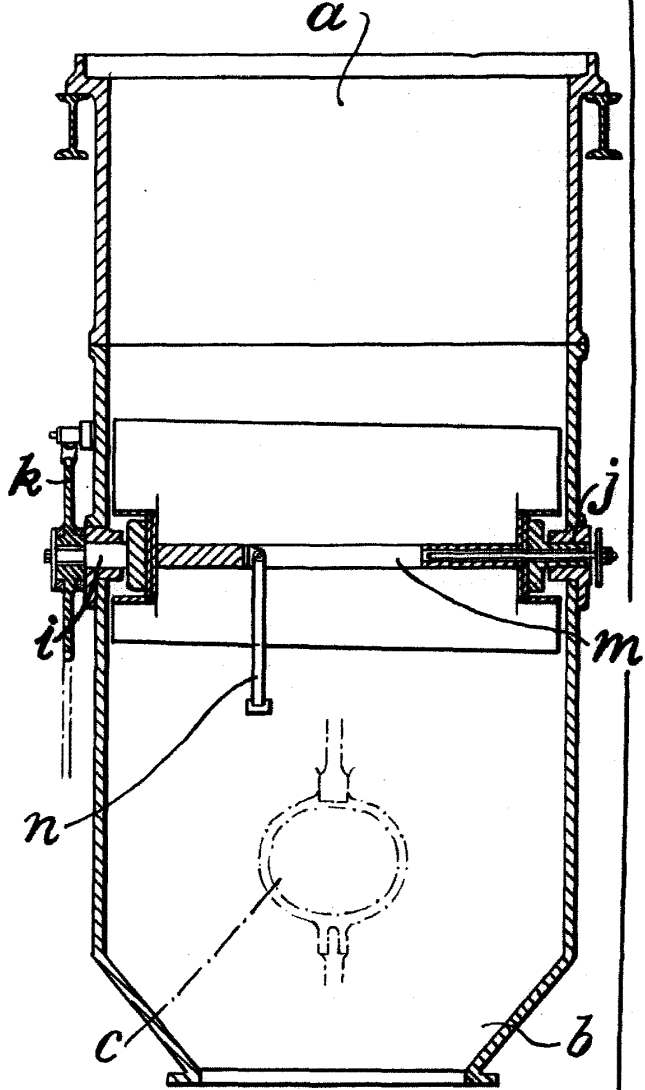
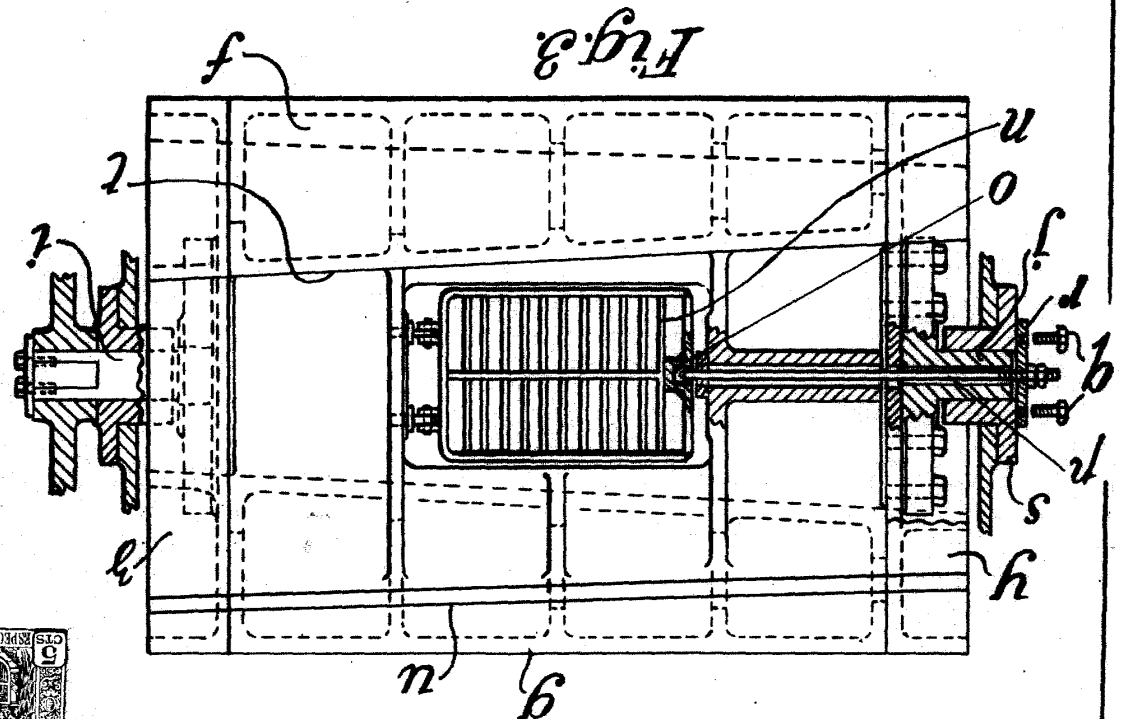
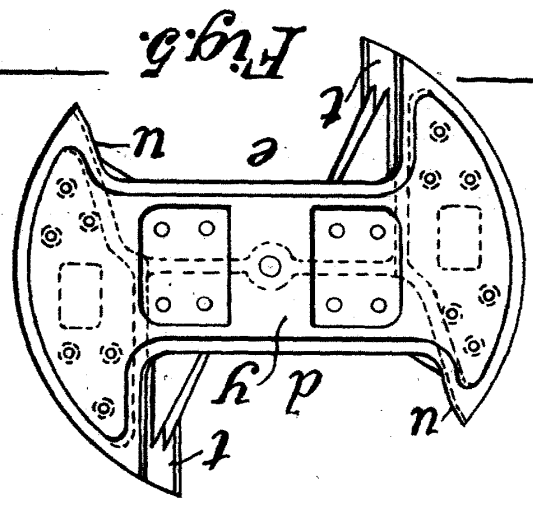
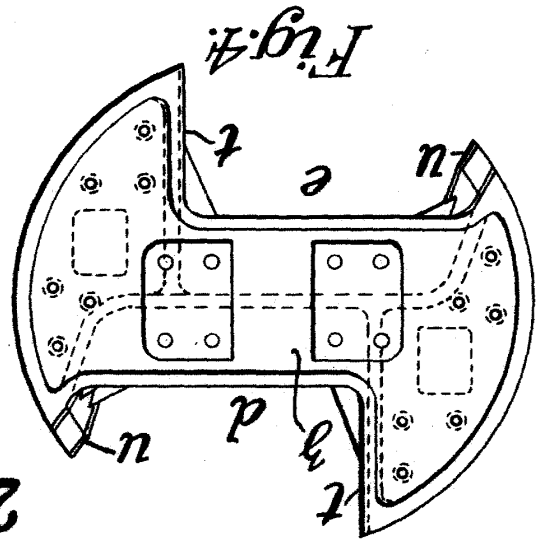


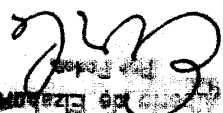
Fig. 2.

P. A.  
ALBERTO DE ELIZABETH  
FOR REGISTER  
*Carls*



206733



  
 P. A.