

206724



Cl.:	A615
------	------

M O D E L O  
D E  
U T I L I D A D

por "CUENTAGOTAS PERFECCIONADO", a favor de la firma española  
DOCTOR ANDREU, S.A., residente en BARCELONA, Moragas, 15.

= . . =

MEMORIA DESCRIPTIVA

El presente modelo de utilidad se refiere a un cuentagotas perfeccionado.

Más concretamente, en la invención se ha ideado un cuentagotas, del tipo utilizado en farmacia, el cual presenta  
5. unas peculiaridades que lo hacen ventajosamente práctico con respecto a otras realizaciones actualmente conocidas en el mercado y destinados para usos análogos.

En líneas generales, el cuentagotas objeto de la presente invención, está integrado por un elemento de tapón de forma cilíndrica, con rosca en su pared interior para su acoplamiento en el gollete roscado del envase correspondiente.  
10.

El referido elemento de tapón comporta un medio pul-



sador que actúa directamente sobre un fuelle al que permanece acoplada en su extremo inferior una cánula graduada, dicho fuelle queda incorporado en el antedicho elemento de tapón, retenido al mismo por un elemento de junta inserto a presión. Di-

5. cho elemento de junta está formado por un cuerpo elástico que ciñe la sección del tubo cuentagotas, y cuyo cuello presenta una pestaña anular, la cual se mantiene fija a presión en el cuerpo del tapón, quedando operativamente dispuesta para asentar sobre la embocadura del gollete del frasco, evitando fugas.

10.

Con el fin de facilitar la explicación, se acompaña a la presente memoria descriptiva de una lámina de dibujos en la que se ha representado un caso de realización que se cita a título de ejemplo.

15. En los dibujos se muestra un despiece y una sección de conjunto.

Según el dibujo, se aprecia por -1- un cuerpo de tapón, dotado de un escalonado y una zona roscada para su vinculación al gollete del frasco.

20. La base del tapón -1-, presenta un orificio para salida del elemento de pulsado -2-, provisto de pestaña mantenida contra el borde de la base del tapón, por el fuelle en su posición distendida.

25. El fuelle -3- al que va acoplada la cánula -5- permanece retenido por un elemento de junta -4- cuyo cuello se ciñe al tapón -1-.

Los elementos integrantes del conjunto del dispositivo descrito son de material moldeado, preferentemente plástico.

206724



Su funcionamiento es como sigue:

El desplazamiento axial del pulsador -2- comprime la zona de fuelle comunicante con la cánula -5-, con lo cual se impulsa al líquido contenido en la misma a través del extremo cuentagotas.

5.

Al cesar la presión sobre el pulsador -2-, el propio fuelle -3-, lo mantiene elevado y sobresaliente a través del orificio de la base del tapón -1-.

10.

El modelo, dentro de su esencialidad, puede ser llevado a la práctica en otras formas de realización que difieran en detalle de la indicada a título de ejemplo en la descripción y a las cuales alcanzará también la protección que se recaba. Podrá, pues construirse en cualquier forma y tamaño con los materiales más adecuados, por quedar todo ello comprendido en el espíritu de las reivindicaciones.

15.

= . =

N O T A

Descrito el objeto y utilidad de la presente invención, lo que se declara como no divulgado ni practicado en España, comprende las siguientes reivindicaciones:

20.

1.- Cuentagotas perfeccionado, caracterizado esencialmente por el hecho de comprender un cuerpo de tapón vinculado por rosca al gollete del envase, por presentar dicho cuerpo de tapón un escalonado interior contra el cual se mantiene unido un elemento de junta soporte del fuelle, que queda contenido en una cámara del cuerpo del tapón, limitada por la referida junta y la base del tapón; porque la base del tapón presenta un orificio para salida de un elemento de pulsado, provisto en su extremo interior al tapón, de una pes-

25.



taña de retención, que asienta directamente sobre el fuelle, para que en los desplazamientos axiales de dicho pulsador se produzca la compresión del fuelle, produciéndose el vertido del líquido contenido en el tubo cuentagotas.

5.

2.- Cuentagotas perfeccionado.

Según se describe y reivindica en la presente memoria descriptiva que consta de 4 páginas foliadas y escritas a máquina por una sola cara.

Madrid, a 18 OCT. 1974

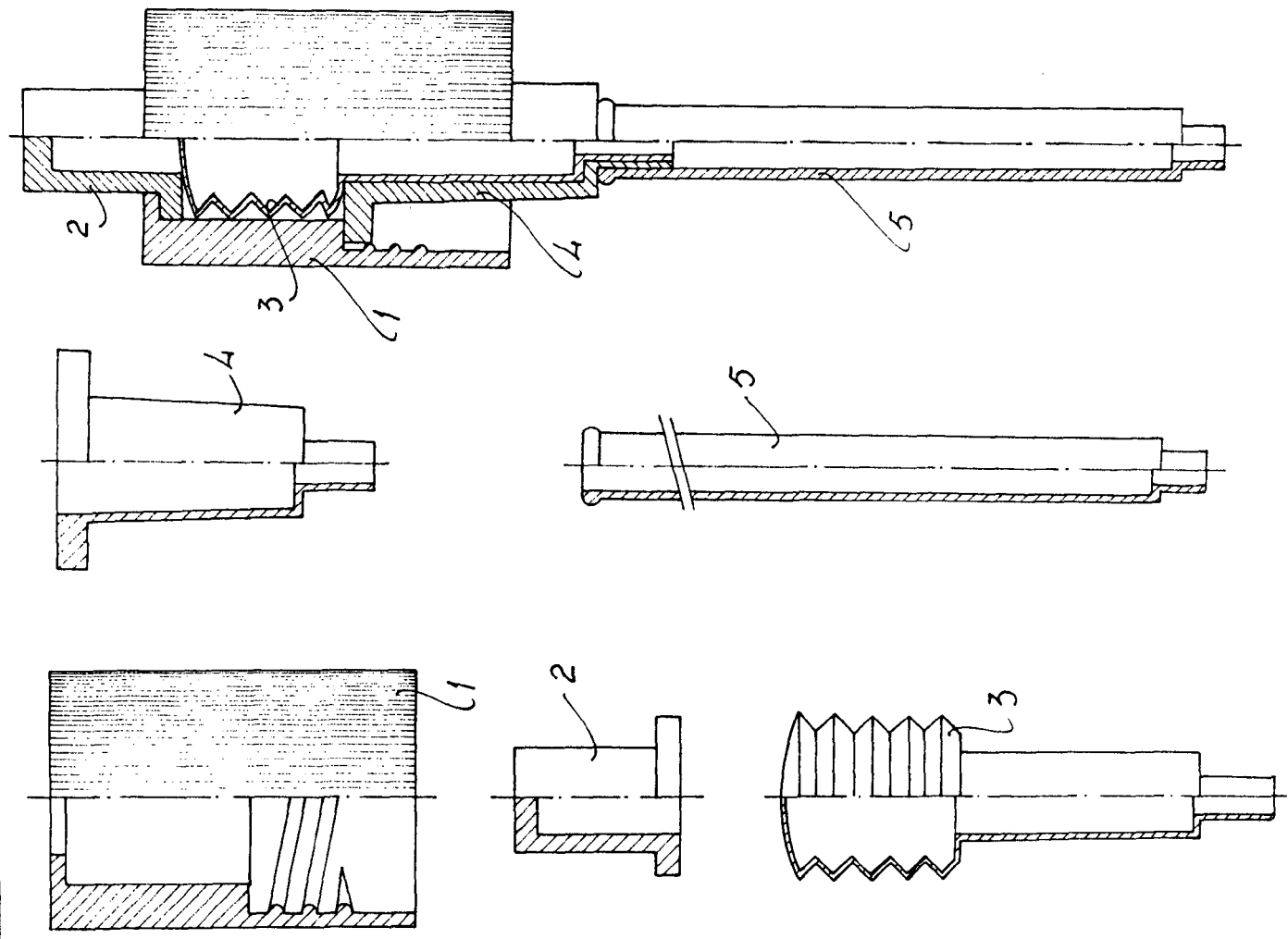
p.a.

M.<sup>o</sup> LUISA ISERN CUYAS  
D. D.

mm1.

Hoja Única

% Doctor Andreu, S. A.



Madrid, a 18 OCT. 1974  
p.a. M.<sup>o</sup> LUISA ISEN CUYAS  
P. B. *[Signature]*

5 1 8 2 1 2 8