

206714



f. e. 19-5-1976
Art. 012 B67D

Nº 206.714

MEMORIA DESCRIPTIVA

correspondiente a la solicitud de concesión de un...

MODELO DE UTILIDAD

SOLICITANTE: D. ARTURO RICART BARROT

RESIDENCIA: Cruz Cubierta nº 47 - BARCELONA-14

ENUNCIADO: DISPOSITIVO VERTEDOR DE LIQUIDOS PER
FECCIONADO.

Prioridad: Patente n.º del

MGS.-

206714

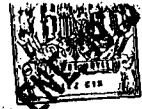


1
5
10
15
20
25
30

El Estatuto vigente sobre Propiedad Industrial, de 26 de Julio de 1929, en su texto refundido publicado el 30 de Abril de 1930, establece los caracteres de patentabilidad de las invenciones de tipo industrial que tienen por objeto obtener ventajas sobre lo ya conocido, admitiendo por consiguiente como patentables, las nuevas máquinas, aparatos, instrumentos, procesos de fabricación, etc. La amplitud de conceptos previstos como patentables, ha llevado al legislador a aclarar (Artº. 46) que la enumeración contenida en dicho cuerpo legal es puramente enunciativa y no limitativa, haciéndola extensiva incluso a los descubrimientos de tipo científico (Artº. 47).

El Decreto de 26 de Diciembre de 1947, recogiendo la Orden de 18 de Noviembre de 1935, confirma el criterio legal de que también serán patentables los instrumentos, objetos, o partes de los mismos, que aporten a la función a que son destinados, un beneficio o efecto nuevo, y en definitiva que constituyan una mejora sustancial sobre lo anteriormente conocido.

Pues bien, a tenor de lo expuesto, y en base al articulado que recoge los conceptos expresados, debe considerarse, que la invención a que se refiere la presente memoria, constituye una novedad industrial, con características y ventajas que la hacen merecedora del privilegio de explotación exclusiva que por ella se solicita, premiando así los méritos de quien aporta a la industria del país una mejora efectiva y precisamente comprendida entre las enunciadas por la Ley como patentables. (Arts. 46 y 47 en relación con el 171, en su nueva redacción afectada por la Orden de 18 de Noviembre de 1.935).



1 La presente invención según se expresa en el -
enunciado de la memoria descriptiva, consiste en un dispo-
sitivo vertedor de líquidos, que ha sido considerablemente
perfeccionado en algunos aspectos ornamentales, en orden
5 a mejorar su funcionamiento y eficacia.

Estos perfeccionamientos están introducidos en
los dispositivos vertedores de los constituidos mediante
un tapon, colocado sobre la boca de una botella, y que in-
corpora un conducto de salida, compensado por un conducto
10 de admisión de aire.

En líneas generales, la invención consiste en
la disposición y alineación de la boca del conducto de ad-
misión de aire, con la proyección lateral del tapon, faci-
litando la adaptación de la mano al cuello de la botella y
15 la disposición del dedo sobre la boca del conducto.

Para complementar la descripción que seguidamen-
te se va a realizar y con el fin de ayudar a la mejor com-
prensión de las características del invento, se acompaña
con la presente memoria descriptiva una hoja de dibujos en
20 donde se ha representado lo siguiente:

La figura 1ª muestra una vista en alzado lateral
del tapon dispuesto sobre la botella y con un corte en sec-
ción de la zona superior del citado tapon.

25 Por último, la figura 2ª corresponde a una vis-
ta en perspectiva en la que se muestra la realización prác-
tica del citado dispositivo.

Como puede observarse, a tenor de los planos
comentados, el dispositivo vertedor de líquidos, comprende
un tapon dispuesto en la boca 2 de una botella, y cuyo ta-
30 pon 1 incorpora un conducto de salida 3 compensado con un



1

conducto 4 de admisión de aire.

5

El conducto de admisión de aire 4 está constituido por un caño curvo hacia la superficie lateral del tapon 1, y con su boca 5, sin sobresalir de la línea de proyección lateral del tapon 1.

10

El conducto 4 constituye una válvula obturadora al ser ocluida manualmente de la salida de líquido por el conducto 3, el cual siendo curvo hacia fuera, sin salir de la proyección de la superficie lateral del tapon 1, está diametralmente dispuesto con respecto al conducto de admisión de aire 4, con la particularidad de que las curvaturas de ambos conductos 3 y 4 están orientadas en sentidos opuestos;

15

En la falda del tapon 1 se han previsto unos medios de rosca inferiores capaces de fijarse sobre el cuello de la botella.

20

La disposición y alineación de la boca 5 del conducto 3 de admisión de aire, con la proyección lateral del tapon 1, facilita la adaptación de la mano al cuello de la botella y la disposición del dedo sobre la boca 5 del citado conducto 4.

25

No se considera necesario hacer más extensa esta descripción para que cualquier persona experta en la materia comprenda perfectamente cual es la idea que se desea registrar así como las ventajas que de su realización industrial han de derivarse.

30

Por todo ello y para evitar posibles imitaciones se presenta esta solicitud pidiendo la explotación en exclusiva de la idea descrita, de acuerdo con las consideraciones y puntos que se desean reivindicar, que se concretan en las páginas siguientes:

- 5 -
206714



1 Hecha la descripción a que se refiere la memoria
que antecede, es preciso insistir en que los detalles de
realización de la idea expuesta, pueden variar, es decir,
5 que pueden sufrir pequeñas alteraciones, basadas siempre
en los principios fundamentales de la idea, que son en esen-
cia los que quedan reflejados en los párrafos de la descrip-
ción hecha. En efecto, el Artículo 48 del Estatuto vigente
sobre Propiedad Industrial, establece como no patentables,
10 en su apartado tercero, "los cambios de forma, dimensiones,
proporciones y materias de un objeto ya patentado" fijando
así el criterio del legislador en el sentido de que paten-
tada una idea que pueda dar lugar a una realidad práctica
e industrializable, nadie podrá apoyarse en ella para, a
pretexto de haber introducido ligeras modificaciones, pre-
15 sentarla como nueva y propia.

Este principio, en cuanto al alcance de la protec-
ción del objeto patentado se refiere, se halla confirmado
por numerosas Sentencias del Tribunal Supremo, y entre -
20 ellas, como más terminantes, en las de fechas 16 de octubre
de 1954, 23 de enero de 1959, 20 de marzo de 1964 y otras.

Establecido el concepto expresado, en cuanto a la
amplitud que debe darse a la protección solicitada, se re-
25 dacta a continuación la Nota de Reivindicaciones, de acuer-
do con lo que se establece en el último párrafo del apar-
tado tercero del Artículo 100 de la Ley, sintetizando así
las novedades que se desean reivindicar:

NOTA DE REIVINDICACIONES

30 En resumen, el privilegio de explotación exclusi-
va que se solicita, recaerá sobre las reivindicaciones si-
guientes:



20

1

1. DISPOSITIVO VERTEDOR DE LIQUIDOS PERFECCIONADO

5

del tipo que a modo de tapon se dispone en la boca de la botella e incorpora un conducto de salida compensado por un conducto de admisión de aire; caracterizado esencialmente porque el conducto de admisión de aire está constituido por un caño curvo hacia la superficie lateral del tapon y su boca, sin sobresalir de la línea de proyección del lateral del tapon, constituye una válvula obturadora, al ser ocluida manualmente, de la salida de líquido por el conducto correspondiente, el cual siendo curvo hacia fuera sin salir de la proyección de la superficie lateral del tapon, - está diametralmente dispuesto con respecto al conducto de admisión de aire, con la particularidad de que las curvaturas de ambos conductos están orientadas en sentidos opuestos, habiéndose previsto en la falda del tapon medios de rosca interiores capaces de fijar el conjunto ante la boca de una botella.

10

15

20

2. Se reivindica por último como objeto sobre el que ha de recaer el modelo de utilidad que se solicita:

DISPOSITIVO VERTEDOR DE LIQUIDOS PERFECCIONADO.

Todo conforme queda descrito y reivindicado en la presente memoria descriptiva que consta de seis páginas mecanografiadas y dibujos adjuntos.

25

Madrid, 17 octubre 1.974

BERNARDO UNGRIA

p.p.

30

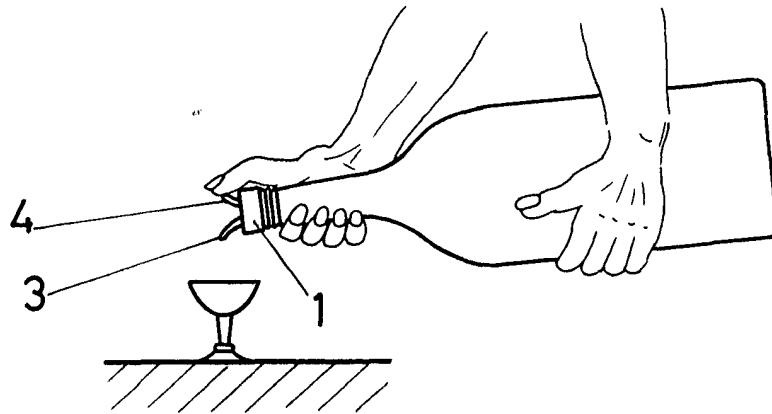


FIG-2

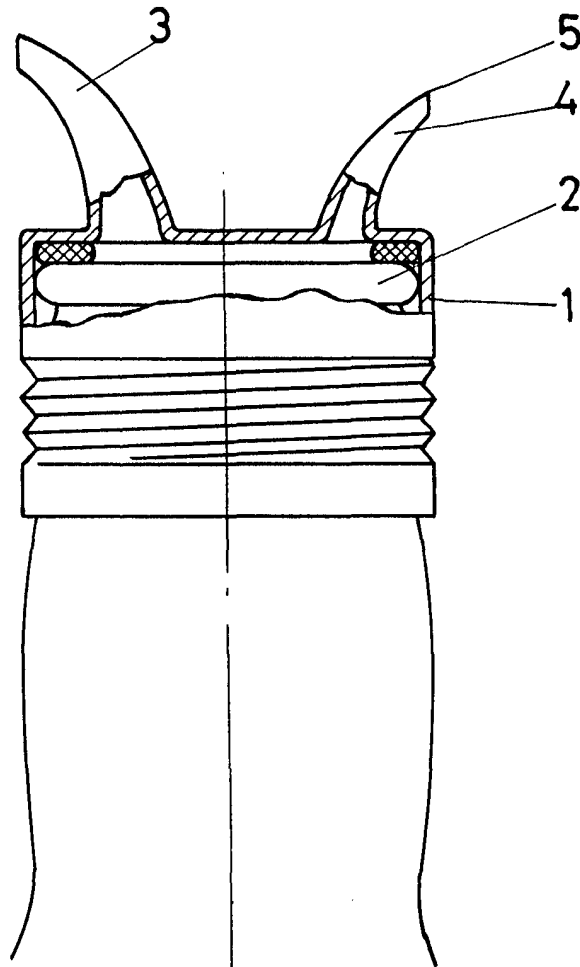


FIG-1

ESCALA VARIABLE

Madrid, 12 de octubre de 1974

BERNARDO UNGRIA

p. p.