

206708



Fe. 14-6-1976

Int. Cl. A 0, K

Nº 206.708

# MEMORIA DESCRIPTIVA

correspondiente a la solicitud de concesión de un...

## MODELO DE UTILIDAD

SOLICITANTE: D. TADEO CORONADO VALDERRAMA

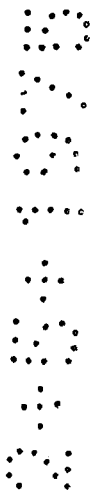
RESIDENCIA: Avd. del Cid, 130 - VALENCIA

ENUNCIADO: DISPOSITIVO RECUPERADOR DE PIENSOS

EN CADENAS DE DISTRIBUCION.

Prioridad: Patente ..... n.º ..... del .....

MCH



- 2 -  
206708



1 El Estatuto vigente sobre Propiedad Industrial, de  
26 de Julio de 1929, en su texto refundido publicado el 30  
de Abril de 1930, establece los caracteres de patentabili-  
5 dade de las invenciones de tipo industrial que tienen por  
objeto obtener ventajas sobre lo ya conocido, admitiendo  
por consiguiente como patentables, las nuevas máquinas, a-  
paratos, instrumentos, procesos de fabricación, etc. La am-  
plitud de conceptos previstos como patentables, ha llevado  
10 al legislador a aclarar (Artº. 46) que la enumeración con-  
tenida en dicho cuerpo legal es puramente enunciativa y no  
limitativa, haciéndola extensiva incluso a los descubrimien-  
tos de tipo científico (Artº. 47).

15 El Decreto de 26 de Diciembre de 1947, recogiendo  
la Orden de 18 de Noviembre de 1935, confirma el criterio  
legal de que también serán patentables los instrumentos, ob-  
jetos, o partes de los mismos, que aporten a la función a  
que son destinados, un beneficio o efecto nuevo, y en defi-  
nitiva que constituyan una mejora sustancial sobre lo ante-  
riormente conocido.

20 Pues bien, a tenor de lo expuesto, y en base al ar-  
ticulado que recoge los conceptos expresados, debe conside-  
rarse, que la invención a que se refiere la presente memo-  
ria, constituye una novedad industrial, con características  
y ventajas que la hacen merecedora del privilegio de explo-  
25 tación exclusiva que por ella se solicita, premiando así  
los méritos de quien aporta a la industria del país una me-  
jora efectiva y precisamente comprendida entre las enuncia-  
das por la Ley como patentables. (Arts. 46 y 47 en relación  
con el 171, en su nueva redacción afectada por la Orden de  
30 18 de Noviembre de 1.935).

206708<sup>-3-</sup>



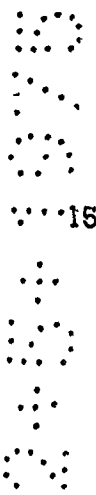
1

Pasando a describir el objeto de la invención por el cual se solicita el presente privilegio de Modelo de Utilidad, se hace constar que la finalidad de la idea expuesta es la de ofrecer a los industriales avicultores en especial, un dispositivo recuperador de piensos en cadenas de distribución.

5

Este dispositivo, como su enunciado indica, tiene la misión de recuperar los piensos que, a lo largo del circuito de alimentación establecido, llegan al punto de arranque de la distribución como sobrantes. La misión de este dispositivo es la de recuperar estos piensos sobrantes y mezclarlos con piensos frescos, de modo que en un nuevo recorrido del circuito de alimentación, puedan ser consumidos en buenas condiciones por las aves.

10



15

Para ello el dispositivo está montado bajo la tolva de alimentación de pienso fresco y como fondo de la misma, precisamente situándolo en uno de los ángulos de la cadena de distribución que se desplaza a lo largo de los comederos.

20

Comprende el dispositivo un cajetín en que se mueve la rueda de arrastre de la cadena, acoplándose dentro de dicho cajetín una rueda de paletas, con el eje perpendicular, a la rueda de arrastre y ligeramente desfasada respecto de ésta.

25

La rueda de paletas acumula en el cajetín el pienso sobrante, sirviendo al mismo tiempo de reguladora de caudal de pienso en la cadena de distribución.

30

Para la mejor comprensión de la idea expuesta, se acompaña a la presente un juego de dibujos, como parte integrante de la Memoria, en los que se representa lo siguiente



2061

1

te:

Figura 1ª.- Alzado en sección convencional del dispositivo.

5

Figura 2ª.- Planta de conjunto, seccionada.

Las referencias numéricas que en dichas figuras aparecen, corresponden a los siguientes elementos:

10

1.- Cajetín

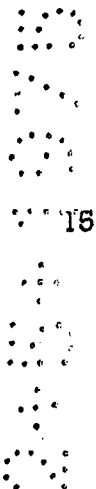
2.- Entrada de alimento fresco

3.- Rueda de arrastre de la cadena

4.- Cadena de distribución;

5.- Canales de distribución (comederos)

6.- Rueda de paletas



15

Como puede apreciarse dicha rueda de paletas está situada en posición perpendicular a la rueda de arrastre de la cadena, y desfasada respecto de aquella.

20

Esta rueda de paletas actúa sobre la cara superior de la cadena, recuperando el pienso sobrante que regresa con ella y acumulándolo dentro del cajetín, donde con la ayuda de la propia rueda de arrastre lo mezcla con pienso fresco, quedando regulado al mismo tiempo el caudal de pienso, en evitación de que el mismo se derrame, ante la posibilidad que su nivel desborde dicho canal.

25

30

-----

-----

-----

206708



1  
5  
10  
15  
20  
25  
30

Hecha la descripción a que se refiere la memoria que antecede, es preciso insistir en que los detalles de realización de la idea expuesta, pueden variar, es decir, que pueden sufrir pequeñas alteraciones, basadas siempre en los principios fundamentales de la idea, que son en esencia los que quedan reflejados en los párrafos de la descripción hecha. En efecto, el Artículo 48 del Estatuto vigente sobre Propiedad Industrial, establece como no patentables, en su apartado tercero, "los cambios de forma, dimensiones, proporciones y materias de un objeto ya patentado" fijando así el criterio del legislador en el sentido de que patentada una idea que pueda dar lugar a una realidad práctica e industrializable, nadie podrá apoyarse en ella para, a pretexto de haber introducido ligeras modificaciones, presentarla como nueva y propia.

Este principio, en cuanto al alcance de la protección del objeto patentado se refiere, se halla confirmado por numerosas Sentencias del Tribunal Supremo, y entre ellas, como más terminantes, en las de fechas 16 de octubre de 1954, 23 de enero de 1959, 20 de marzo de 1964 y otras.

Establecido el concepto expresado, en cuanto a la amplitud que debe darse a la protección solicitada, se redacta a continuación la Nota de Reivindicaciones, de acuerdo con lo que se establece en el último párrafo del apartado tercero del Artículo 100 de la Ley, sintetizando así las novedades que se desean reivindicar:

**NOTA DE REIVINDICACIONES**

En resumen, el privilegio de explotación exclusiva que se solicita, recaerá sobre las reivindicaciones siguientes:

- 6 -  
206708



1 1ª.- DISPOSITIVO RECUPERADOR DE PIENSOS EN CADENAS  
DE DISTRIBUCION, caracterizado esencialmente por el hecho de  
establecer el fondo de la tolva de alimentación de pienso  
sobre uno de los ángulos de la cadena de distribución a lo  
5 largo de los comedores; hallándose constituido este fondo de  
la tolva por un cajetín en que se mueve la rueda de arrastre  
de la cadena, acoplándose dentro de dicho cajetín una rueda  
de paletas, con el eje perpendicular a la rueda de arrastre,  
y ligeramente desfasada respecto de ésta, para producir la  
10 recuperación hacia el cajetín del exceso de pienso que se  
desplaza con la cadena a lo largo del canal de los comedores  
evitando que su nivel desborde dicho canal.

15  
20  
25  
30

2ª.- Se reivindica por último como objeto sobre el  
que ha de recaer el modelo de utilidad que se solicita: DIS  
POSITIVO RECUPERADOR DE PIENSOS EN CADENAS DE DISTRIBUCION.

Todo conforme queda descrito y reivindicado en la  
presente memoria descriptiva que consta de seis páginas  
mecanografiadas y dibujos adjuntos.

Madrid, 17 de octubre de 1.974

BERNARDO UNGRIA

P.P.

200.00



FIG-1

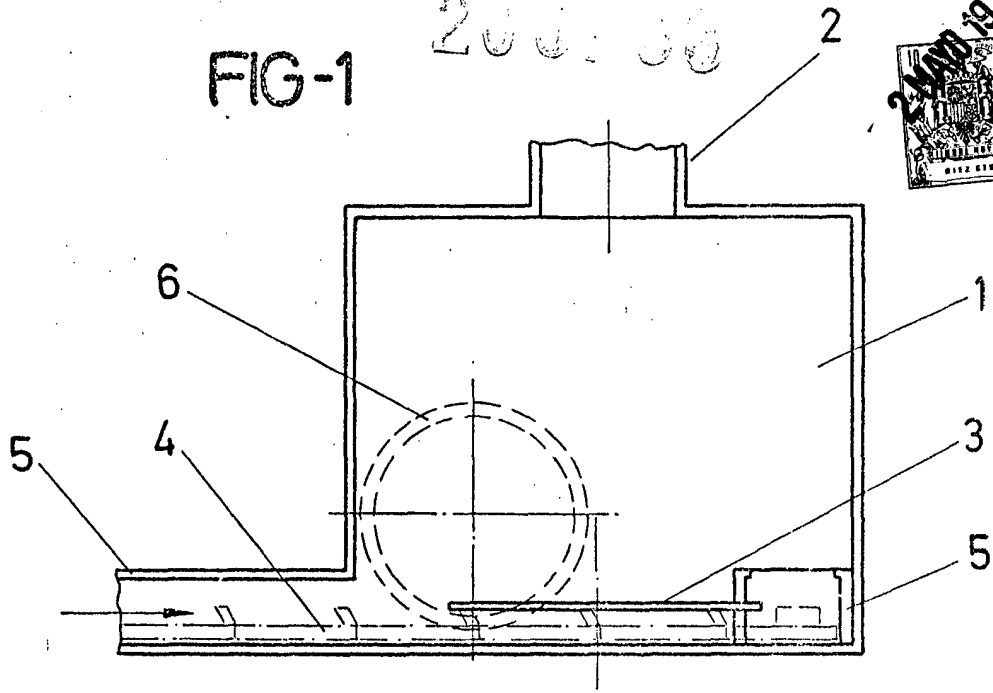
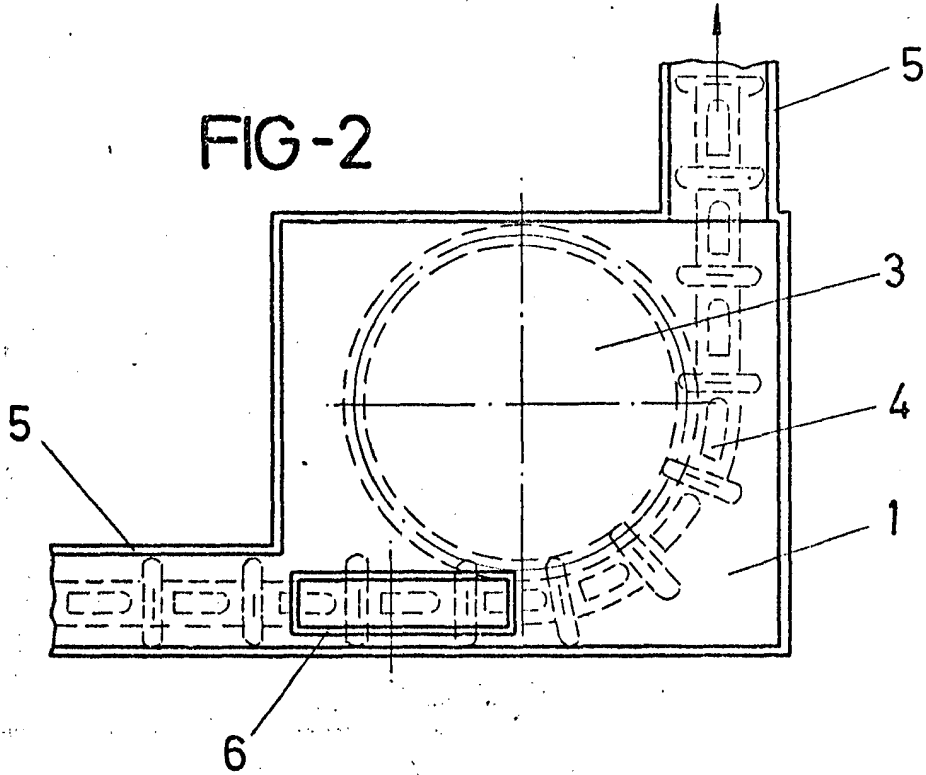


FIG-2



ESCALA VARIABLE

Madrid, 17 de octubre de 1974

BERNARDO UNGRIA

P. P.

672