

206707

47 OCT



206707 F.C. 14-6-1976

Int. C. A 47 B

MEMORIA DESCRIPTIVA

que se acompaña a la solicitud de registro de un Modelo de Utilidad por veinte años, en España, por "ARMADURA - PARA PUPITRE", a favor de "TUBESCA, S.A." y "FORESPAN, S.A.", entidades de nacionalidad española, residentes - en Irún (Polígono Industrial de Ventas) y Murcia (El -- Palmar), respectivamente.

- - - -

El presente Modelo de Utilidad se refiere, co-
mo su propio enunciado indica, a una armadura para pupi-
tre que, a las ventajas derivadas de su simplicidad es-
tructural y constructiva, une la de admitir la incorpo-
ración de una cesta porta-libros en su lado derecho o -
en el izquierdo, indistintamente, y, además, la de la -
posibilidad de que el usuario se instale en el pupitre,
sin necesidad de mover su asiento, por ambos lados del
pupitre o al menos por uno si en el otro va incorporada
la cesta porta-libros.

10.

Para una mejor comprensión de la esencia del
invento, se hará seguidamente su descripción con refe-
rencia a los dibujos de la adjunta hoja de planos, en -
los que se ilustra un modo de realización ofrecido a --



5. título de ejemplo y sin carácter limitativo, por lo que todas sus variantes de detalle, materias, formas, dimensiones, proporciones, etc., en cuanto no alteren la esencia del mismo ni determinen la obtención de un resultado industrial nuevo y distinto, deben considerarse meramente accidentales e incluídas dentro del ámbito de protección resultante de la concesión del registro que ahora se solicita.

10. La figura 1ª, representa una vista lateral en perspectiva de la armadura del pupitre objeto de la invención.

15. La figura 2ª, representa una vista lateral en perspectiva de la armadura ilustrada en la figura 1ª, - provista de la cesta porta-libros y del pié derecho que permite la incorporación de la misma.

20. La figura 3ª, un despiece en alzado y en sección longitudinal ilustrativo del modo de acoplamiento a la armadura del pupitre del pié derecho que permite la incorporación a la armadura de la cesta porta-libros.

En dichas figuras se indica:

25. Con los núms. 1 y 2, dos de las tres piezas - que constituyen la armadura del pupitre. Dichas piezas, gemelas entre sí, adoptan la forma aproximada de sendas "C" y aparecen vertical y paralelamente dispuestas de manera que los tramos horizontales superiores de ambas forman un plano de apoyo para el tablero, en tanto que los tramos horizontales inferiores constituyen la base de apoyo del pupitre.

30. Con el nº 3, la tercera pieza que completa la armadura del pupitre. Esta pieza adopta igualmente la forma aproximada de una "C" destinada a reposar de plano



5. sobre el suelo y entre las dos primeras de manera que - sus brazos queden longitudinalmente yuxtapuestos a los respectivos tramos inferiores de tales piezas 1 y 2, para ser solidariamente unidos a los mismos, y que sobresalga por delante de ellas en grado suficiente para impedir el vuelco hacia delante del pupitre, en el que, - dada la forma de las piezas 1 y 2, puede instalarse el usuario, sin necesidad de mover su asiento, por ambos - lados o al menos por uno si en el otro va incorporada - la cesta porta-libros.
- 10.

15.
.....
.....
.....

20.
.....
.....
.....

25.

Con el nº 4, el pié derecho que se incorpora a la armadura en el caso de montar en la misma una cesta porta-libros. Este pié derecho va verticalmente acoplado en la pieza 1 o en la pieza 2 de manera que se -- combine con el tramo vertical de una u otra, para servir ambos de soporte a la cesta porta-libros. A tal -- efecto, dicho pié derecho lleva embutido, en su extremo superior, una especie de taco (4a) superiormente rematado por un pitón (4b) destinado a alojarse en un orificio ciego al efecto practicado en el tramo horizontal superior de la pieza 1 o de la pieza 2; y, en su extremo inferior, una tuerca (4c) destinada a coincidir con un orificio pasante practicado en el tramo horizontal inferior de la pieza 1 o de la pieza 2 para que, a través de tal orificio, pueda recibir la aludida tuerca 3c el correspondiente elemento de anclaje.

30.

Con el nº 5, el aludido orificio ciego practicado en el tramo horizontal superior de la pieza 1 o de la pieza 2 -o en el de ambas, a fin de poder cambiar la posición del pié derecho 4 y, por tanto, la de la cesta porta-libros- para el alojamiento del pitón 4b.



5. Con el nº 6, el mencionado orificio pasante - practicado en el tramo horizontal inferior de la pieza 1 o de la pieza 2 -o en el de ambas, a fin de poder cambiar la posición del pié derecho 4 y, por tanto, la de la cesta porta-libros-, para la introducción a través - del mismo del elemento de anclaje que ha de alojarse en la tuerca 4c del pié derecho 4.

Con el nº 7, la cesta porta-libros.

N O T A

10. Descrito suficientemente el objeto del presente Modelo de Utilidad y sus distintas partes, se declara que lo que constituye su esencialidad y para lo que se pide la correspondiente protección, es lo que se concreta en las siguientes reivindicaciones:

15.
20.
25.
30.

1ª.- Armadura para pupitre, caracterizada por estar constituida por tres piezas, dos de las cuales, - gemelas y paralelamente dispuestas entre sí, adoptan la forma aproximada de sendas "C" cuyos tramos horizontales superiores forman un plano de apoyo para el tablero y cuyos tramos horizontales inferiores constituyen la base de apoyo del pupitre, en tanto que la tercera, también en forma aproximada de "C", reposa de plano sobre el suelo, presenta sus brazos longitudinal y solidariamente unidos a los respectivos tramos inferiores de las dos primeras y sobresale por delante de éstas en grado suficiente para impedir el vuelco hacia delante del pupitre, en el que, dada la forma de las dos primeras piezas de su armadura, puede instalarse el usuario, sin necesidad de mover su asiento, por ambos lados o al menos por uno si en el otro se acopla el pié derecho necesario para la incorporación al pupitre de una cesta porta-libros.



5. 2ª.- Armadura para pupitres, según la reivindicación anterior, caracterizada, además, por que para el acoplamiento de tal pié derecho en uno de los lados del pupitre, la pieza en forma aproximada de "C" que constituye dicho lado -o las piezas que constituyen ambos lados, a fin de poder cambiar la posición de ese pié derecho y, por tanto, la de la cesta porta-libros-presenta, en la parte inferior de su tramo horizontal superior, un orificio ciego destinado al alojamiento de un pitón integrante de una pieza al efecto embutida en el extremo superior del pié derecho, y, en su tramo horizontal inferior, un orificio pasante con el que se hace coincidir el extremo inferior del pié derecho para que la pieza a modo de tuerca que éste lleva embutida en tal extremo inferior pueda recibir el correspondiente elemento de anclaje a través de ese orificio pasante, combinándose así tal pié derecho y el tramo vertical de la aludida pieza en forma aproximada de "C" para servir de soportes a la cesta porta-libros.

10. 3ª.- Armadura para pupitre.

15. Todo según se describe y reivindica en la presente Memoria descriptiva que consta de cinco hojas debidamente foliadas y escritas a máquina por una sola de sus caras, y se representa en la adjunta hoja de planos.

20. Madrid, 17 de octubre de 1.974

EL AGENTE:
P.P.

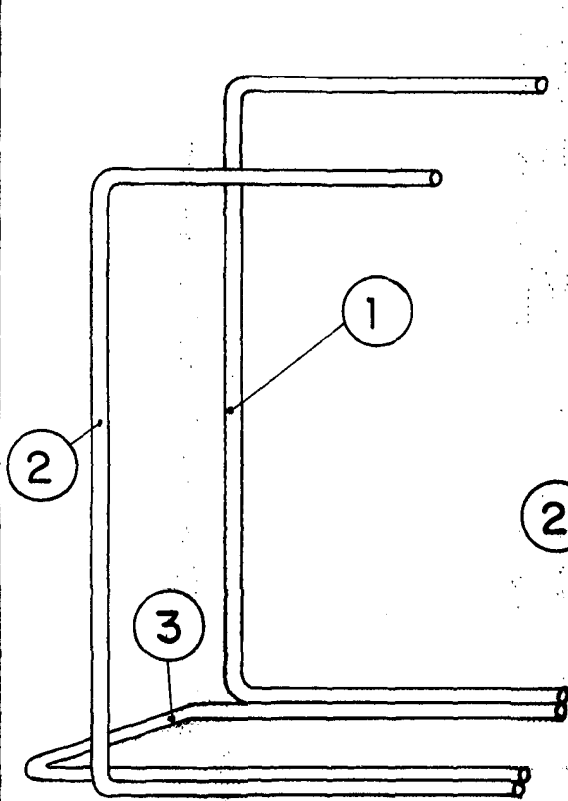


FIGURA 1ª

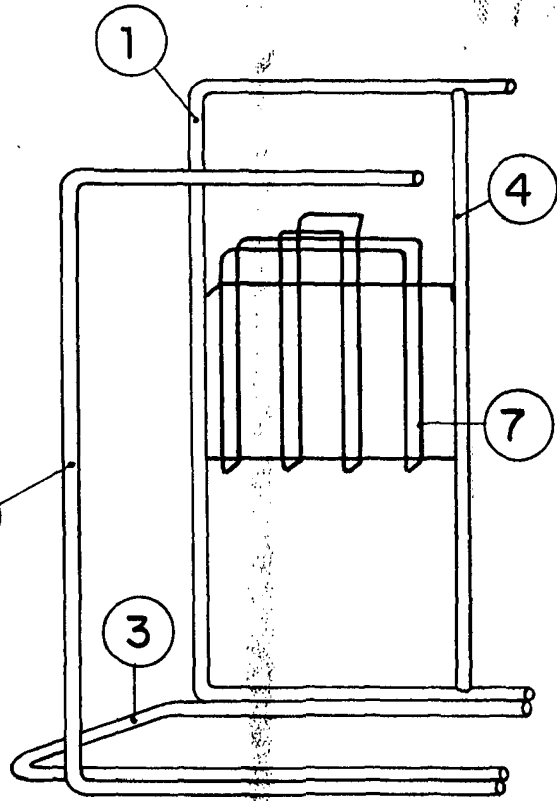


FIGURA 2ª

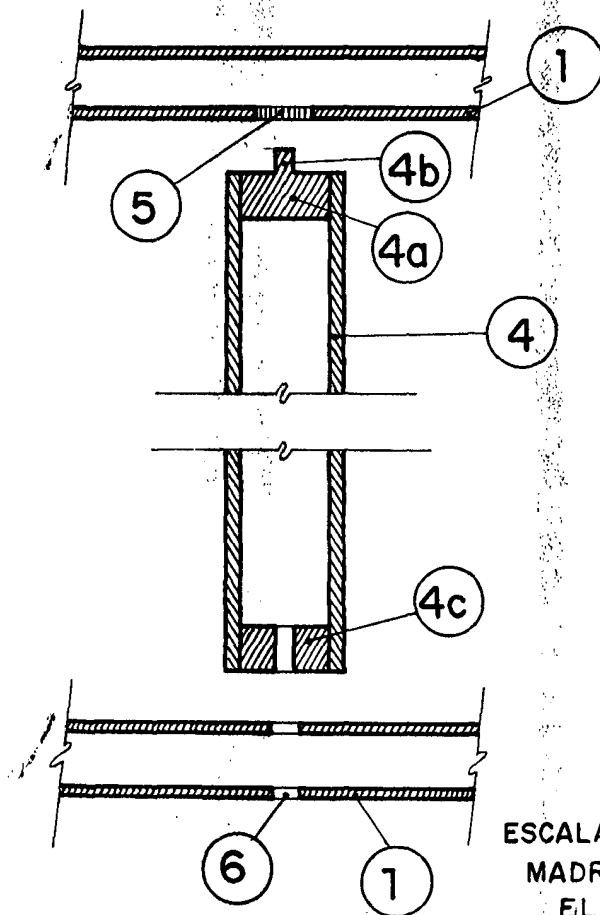


FIGURA 3ª

ESCALA VARIABLE
MADRID
EL AGENTE
P.P.