

206700



F.E. 20-5-76

Int. Cl.:	G 07 C

M E M O R I A D E S C R I P T I V A

, que se acompaña a la solícitud de un

M O D E L O D E U T I L I D A D

A favor de D. RUPERTO EGUARAS REY, de nacionalidad Española, residente en Madrid, Maria de Molina nº 1, por:

MECANISMO ACCESORIOS PARA LAS MAQUINAS DISPENSADORAS AUTOMATICAS DE PRODUCTOS.

Dia a dia se extiende mas la comercializacion de los mas variados productos a traves de maquinas autpmaticas, mediante la previa introduccion de una moneda o ficha, previamente adquirida.

Como todo, en un principio tiene sus incon-



venientes para que el publico acepte la nueva modalidad que se le ofrece, asi, hay que tratar de dotar de los correspondientes estímulos a estas maquinas para su mejor aceptacion.

10 A ello, estan encaminadas las mejoras que se preconizan, las cuales consisten principalmente en dotar a estas maquinas, sin un mayor elevado coste en su construccion o fabricacion, de unos elementos accesorios que no las modifican esencialmente pero que
15 las dota de un aliciente, y asi por el mismo precio se obtiene el producto y a la vez un detalle o compensacion extra, como muy bien puede ser los signos de una quiniela futbolistica obtenida al azar, o bien una combinacion de numeros, signos, simbolos, grafismos o colores, mediante la conjuncion de una combinacion de
20 ellos se obtenga un premio extra, relativo o no o en consonancia con el producto que se expende, o comercializa.

 La realizacion es simple, y como dijimos antes, barata, basta para ello instlar o colocar en el
25 eje de la palanca extractora un elemento que es susceptible de engranar en el momento de efectuar la accion del giro para obtener el producto con la base de un receptaculo que queda suspendido en un chasis por muelles de presiones distintas, con lo que se obtiene en
30 el momento del choque un movimiento violento e irregular vibratorio del citado receptaculo. Si en ese receptaculo o caja, que se preve dividido en celdillas o canales independientes, cada una de ellas fielmente
35 representadas en una pantalla central habilitada al



efecto, colocamos una bola, esta vibrara "loca" hasta que esta vibracion termine. Pero si ademas en la base de cada celdilla colocamos sendos contactores cerrando los correspondientes alveolos y se le dota de la correspondiente energia electrica, estas bolas produciran una serie de impulsos que se reflejaran en la pantalla citada de una forma desigual hasta que la bola obligatoriamente se detenga sobre uno de los alveolos que representan una de las tres, cuatro o mas posibilidades previstas para obtener la combinacion ideal previamente establecida, quedando entonces iluminada, por medio de los elementos luminicos previstos, en la pantalla, cuando sea esta, la ideal se conseguira juntamente con el producto que se expende un premio adicional, o bien simplemente una combinacion deprichosa de una quiniela futbolistica que pasada a un boleto al uso puede proporcionar grandes beneficios.

Para poner un claro ejemplo, en el caso concreto de una quiniela futbolistica, la caja se dividira en catroce celdillas o canales, cada una de las cuales en su base presentara tres alveolos, coincidiendo precisamente con los tres signos usados para el relleno de estas apuestas (1-X-2), pero no colocados de una forma uniforme sino al albur, asi confeccionada la pantalla frontal de forma que represente un boleto, cuando la caja se pare se situaran las bolas sobre los contactores de los alveolos, produciendose un reflejo luminico en la pantalla de un boleto relleno, bastando copiarse en uno de los "oficiales" y esperar acontecimientos.

206700

- cuatro -



70 Para la mejor comprension del objeto des-
crito, adjunto a la presente solicitud se acompaña
una hoja de dibujos, en la que, a simple titulo de ejem-
plo, no limitativo, se representa una forma preferente
de realizacion susceptible de todas aquellas variacio-
nes de detalle que no supongan alteracion fundamental
de las características esenciales del mismo.

75 En dicho dibujo, su unica figura representa
un diagrama frontal del chasis y mecanismos accesorios
objeto de esta solicitud, así como la pantalla corres-
pondiente, y las partes mas importantes de ambos, las
cuales han sido dotadas de referencias numericas que
reseñamos a continuacion.

80 Segun el ejemplo de ejecucion, los mecanis-
mos que se aliden quedan constituidos dentro de una
carcasa -1- en la cual se alojan los productos a expen-
der -2- que saldran al exterior por el canal -3- pre-
vio el accionamiento de la palanca -4-, la cual mueve
un eje -5- donde se preven los oportunos engatillados
85 de detencion o libertad de los articulos. En este mis-
mo eje -5- se preve un engrane situado debajo de una
caja -6- sujeta por sendos tirantes -7- al chasis de
la maquina -1-.

90 Esta bandeja o caja -6- queda dividida en
celdillas o canales -8-, en la base de las cuales se
han previsto alveolos, -9- para alojamiento de la co-
respondiente bola -10- que cada uno de ellos comporta.

95 Al efectuarse el brusco movimiento de la caja
-6- sujeta a los tirantes -7- mediante los oportunos
muelles de presion -11-, se prdducira un movimiento



vibratorio que se transmitira a las bolas -10- las
cuales se mantendran "locas" hasta el momento en que
cese el movimiento, siendo entonces cuando cada una
de ellas se situara sobre uno de los alveolos -9-
100 de los previstos en su casillero obligatoriamente, pro-
duciendo un peso sobre un contactor que activara un
circuito electrico o electronico -12- produciendose
entonces por ello, la correspondiente iluminacion del
casillero correspondiente de la pantalla -13-,.de una
105 forma caprichosa se obtiene una combinacion casual.

Los mecanismos de admision de monedas, selec-
cion de las mismas, entrega de cambios, expulsion del
producto que se comercializa, etc. etc., seran los ge-
neralmente usados en estas maquinas, a fin de que la
110 manivela -4- solo pueda ser accionada y transmita sus
efectos en el momento de entrega de las monedas.

Este mecanismo permite, por lo tanto, que
cada vez que se emplee la maquina para la extraccion
del producto, pueda obtenerse adicionalmente una solu-
cion al azar de una quiniela, futbolistica, de caballos,
115 galgos u otras modalidades, ya que en funcion de la
aplicacion de los compartimentos -8- de la caja -6-
y la adecuacion de la pantalla -13- puedan obtenerse
infinidad de combinaciones, lograndose asi el fin pro-
120 puesto.

La esencialidad del funcionamiento, la ins-
talacion y el facil manejo supone un enorme ventaja
en cuanto a las posibilidades de empleo, toda vez que
puede ser incluso acoplado a maquinas que ya esteb fun-
125 cionandow sin un excesivo gasto adicional, obteniendose



un maximo rendimiento con la posibilidad de conseguir un resultado al azar que permita lograr grandes e importantes premios, suponiendo un atractivo para el usuario que lo lleva a un aumento de gasto en la adquisicion de los productos comercializados por estas maquinas.

La forma, los materiales y las dimensiones podran ser variables, y en general cuanto sea accesorio y secundario, siempre que no altere, cambie o modifique el fin para el que ha sido creado.

Los terminos en que queda redactada la presenta Memoria son ciertos y fiel reflejo del objeto descrito, debiendo interpretarse todos sus conceptos en el mas amplio sentido y nunca en forma limitativa.

Por ultimo, se declaran de novedad en todo el Territorio Nacional las siguientes particularidades características, sobre las cuales ha de recaer la CONCESION del privilegio de MODELO DE UTILIDAD que se solicita, conforme y al amparo del vigente Estatuto que rige la PROPIEDAD INDUSTRIAL.

N O T A S

D E

R E I V I N D I C A C I O N E S

PRIMERA.- Por "MECANISMOS ACCESORIOS PARA LAS MAQUINAS DISPENSADORAS AUTOMATICAS", caracterizados por preverse la instalacion en el eje de mando de accionamiento del elemento liberador-distribuidor del producto, y en el interior de la maquina, de una rueda dentada que en su giro normal tropieza con un



cajeado sujeto a un bastidor por muelles de presión de distintas fuerzas, así al producirse el choque la caja comenzará a efectuar obligatoriamente un movimiento oscilante o vibratorio irregular.

160 SEGUNDA.- Por " MECANISMOS ACCESORIOS PARA
LAS MAQUINAS DISPENSADORAS AUTOMATICAS", según anterior reivindicación, caracterizados además porque la caja se encuentra dividida en celdillas idénticas o canales, en cada una de las cuales se aloja una bola
165 que en el momento de producirse el choque y por tanto el movimiento oscilante-vibratorio de la caja, se comportará de una manera "loca", deteniéndose justamente en el momento que lo hace la propia caja, pero obligatoriamente sobre una de las cavidades o alveolos previstos en cada una de las celdillas, previniéndose bajo
170 cada orificio limitado por estos alveolos unos contactores, cada uno de los cuales corresponderá a un signo, símbolo, grafismo o letra determinado, con lo que el conjunto de todos ellos completará una combinación caprichosa al azar.

175 TERCERA.- Por "MECANISMOS ACCESORIOS PARA LAS MAQUINAS DISPENSADORAS AUTOMATICAS", según precedentes reivindicaciones, caracterizados también porque cada uno de estos contactores, por medio de un sistema
180 eléctrico o electrónico previsto en el interior de la máquina se corresponden racional y lógicamente con cada una de las divisiones previstas en una pantalla situada en el frontis de la máquina, visible desde el exterior al ser dotadas cada división del correspondiente elemento luminoso, por ello al pararse la caja
185

206700 -



190 contenedora de las bolas estan se situan, como ya di-
jimos sobre un alveolo de los posibles en cada base,
encendiendose entonces una serie de luces que componen
una combinacion de motivos al azar, pudiendo aplicarse
a muy diversos fines, tales como quinielas futbolisti-
cas, de caballos, galgos, etc, o bien a una combina-
cion de colores, grafismos o numeros, que consiguien-
do una combinacion ideal nos depare un premio extra,
ademas del producto que se expende, con lo que se pro-
duce una supervaloracion de la maquina promocionando
195 los productos, y siendo ademas una via de publicidad
de un gran efecto y barata por su originalidad y vis-
tosidad.

200 CUARTA.- Por " MECANISMOS ACCESORIOS PARA
LAS MAQUINAS DISPENSADORAS AUTOMATICAS"

205 Todo, tal y como se describe en el cuerpo
de la Memoria precedente que consta de ocho hojas y
segun representa a titulo de ejemplo en el adjunto di-
bujo.

Madrid 17 de octubre de 1.974

P.A. de D. RUPERTO EGUARAS REY

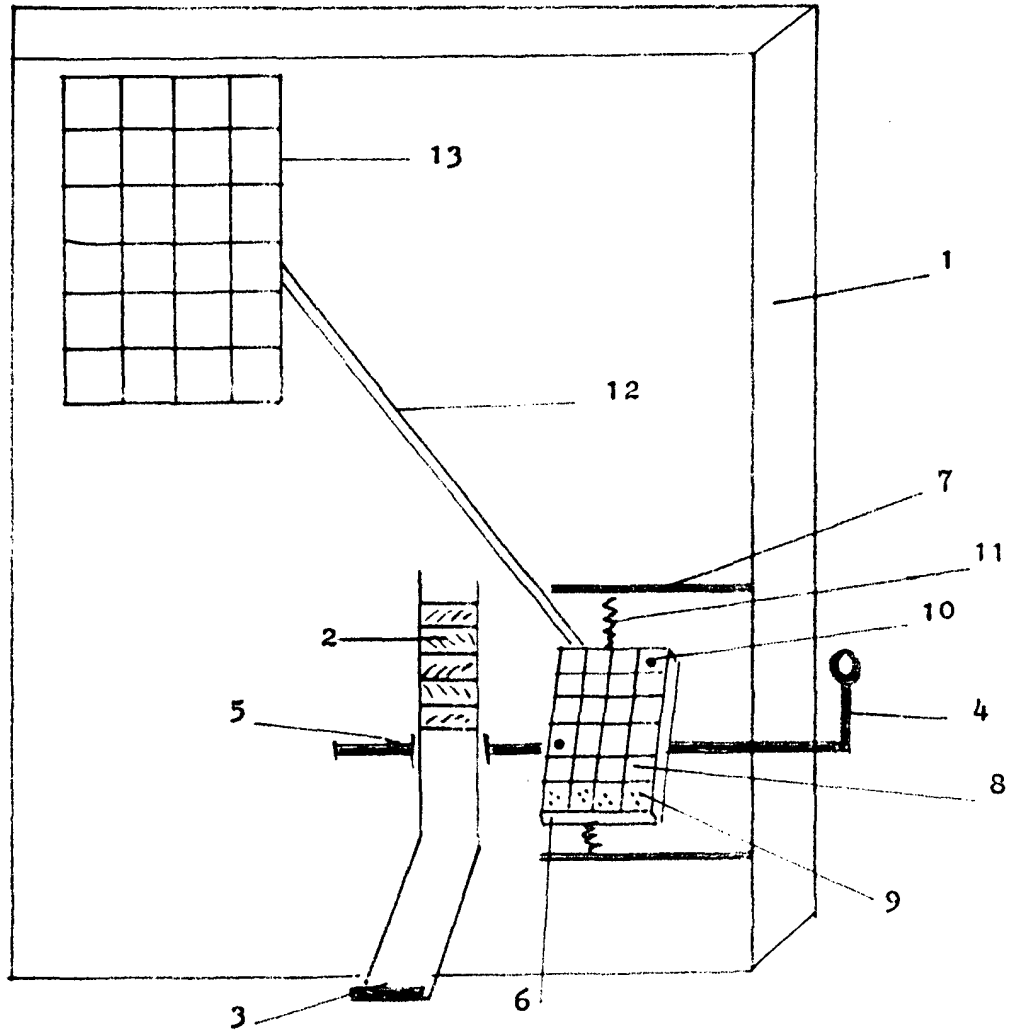
E. RODRIGUEZ RIVAS.

P.P.

209-

CR/Jr.

206700



Madrid, 17 Octubre 1974
P.A.

F. RODRIGUEZ DE RIVAS
P.P.

ESCALA VARIABLE