

206698



F.e. 20-5-1976

Int. (P) FIG M

MEMORIA DESCRIPTIVA

córrrespondiente a la solicitud de concesión de un.....

MODELO DE UTILIDAD

SOLICITANTE: D. BUENAVENTURA GARMENDIA ECHEVERRIA,
de nacionalidad española.

RESIDENCIA: Elizalde, 2 -ZALDIVIA- (Guipúzcoa)

ENUNCIADO: "SOPORTE PERFECCIONADO PARA

ARMARIOS COLGANTES Y SIMILA

RES"

Prioridad: Patente..... n.º..... del.....

200398



1

La presente memoria descriptiva tiene como fin la declaración del objeto sobre el que ha de recaer el privilegio de explotación industrial y comercial exclusivo en el territorio nacional de un Modelo de Utilidad, de acuerdo con la vigente Legislación, que, como el enunciado indica se trata de "SOPORTE PERFECCIONADO PARA ARMARIOS COLGANTES Y SIMILARES".

5

10

Normalmente cuando un armario se cuelga de la pared, pueden suceder dos cosas, o que el armario quede en posición correcta pero muy separado de la pared, o que no quede en posición correcta.

15

En el primer caso bastaría con hacer penetrar los clavos en la pared, resultando las más de las veces difícil porque la pared impide la penetración de los mismos o porque los enganches del armario impiden el acercamiento de éste.

20

El segundo caso, es decir, de no quedar el armario en la posición correcta después del primer intento de colgado, es el más común, puesto que se hace a tanteo y esto motiva el que los clavos no queden bien posicionados para el correcto colgado, resultando casi imposible el que al primer intento quede colgado el armario en posición correcta. Así, cuando la imposibilidad apremia, se recurre a corregir bien la posición del clavo o bien la del enganche del armario, resultando que se debilitan los enclavamientos de ambas partes correspondientes de enganche que con el tiempo producen la caída del armario.

25

30

Nuestro soporte ha sido perfeccionado en sus características, de tal modo que le permiten ser ventajosamente utilizado para el colgado de armarios y similares



1 solventando los inconvenientes de colgado anteriormente aludidos.

5 Para ello consiste en una placa de anclaje al armario con una barra de enganche al clavo de la pared.

10 Dicha barra de enganche va encajada en una acanaladura interior de la placa y se fija a ésta mediante unos tornillos prisioneros que lleva la antedicha placa, pero a lo largo de dicha acanaladura puede correrse la barra de enganche para buscar su posición de mayor o menor aproximación al clavo de la pared en la consecución de un mayor o menor acercamiento del armario a la pared.

15 Además dicha barra puede bascular lateralmente posicionándose inclinadamente respecto a la placa, debido a que se lo permiten unas paredes inclinadas de la acanaladura interior, para así reajustarse al clavo corrigiendo la posición incorrecta de éste y por consiguiente logrando así la correcta posición de colgado del armario.

20 De acuerdo con la invención, la barra de enganche en "L" posee un extremo doblado hacia un lado de la placa a modo de gancho.

25 Otra particularidad de la invención - consiste en que el otro extremo de la barra de enganche posee unas escotaduras que sirven para engancharse en los tornillos de fijación, evitando la caída del armario, es decir, que dicho extremo con escotaduras constituye un seguro de caída del armario.

30 Para comprender mejor la naturaleza del presente invento, en el plano adjunto hacemos una representación esquemática de su utilización, no siendo en absoluto



1 limitativa y susceptible por ello de las modificaciones accesorias que no alteren las características esenciales.

La figura 1 muestra la posición del soporte en el armario colgante.

5 La figura 2 es una vista en alzado seccionada del soporte de armarios colgantes y similares.

La figura 3 es la vista en planta del soporte.

10 La figura 4 muestra en una vista de alzado seccionada del soporte a su barra de enganche fijada en una posición inclinada de ajuste al clavo de colgado de la pared.

La figura 5 es una vista de perfil del soporte correspondiente a la de la figura 4.

15 La figura 6 muestra a una escotadura de la barra de enganche engatillando a un tornillo de la placa.

En ellas se anotan las siguientes particularidades:

- 20
- 1.- Placa o base de anclaje.
 - 2.- Barra de enganche.
 - 3.- Acanaladura interior.
 - 4.- Tornillos de fijación.
 - 5.- Pared inclinada.
 - 25 6.- Pared inclinada.
 - 7.- Tramo recto.
 - 8.- Extremo de enganche.
 - 9.- Armario colgante o similar.
 - 30 10.- Escotaduras.

Según se aprecia en la figura 1, el so-



200398

1
5
10
15
20
25
30

porte en cuestión se fija a un costado del armario (9) mediante su placa o base de anclaje (1), dejando que su barra de enganche (2) sobresalga del costado del armario (9) para enganchar en el clavo de la pared.

Dicha placa de anclaje (1) posee la acanaladura interior (3) a lo largo de la cual va encajada la barra de enganche (2), y unos tornillos de fijación (4) cuya penetración en dicha acanaladura interior (3) aprisionan a la barra de enganche (2), fijándola a la placa (1).

A lo largo de la acanaladura interior (3) puede discurrir la barra de enganche (2), con lo que ésta puede fijarse con los tornillos (4) en distintas posiciones de extracción respecto a la placa de anclaje (1) para su enganche al clavo de la pared.

Particularmente la acanaladura interior (3) de la placa de anclaje (1) posee dos paredes inclinadas (5 y 6) divergentes en cada extremo de la citada acanaladura (3), -ver figura 2-, que hacen factible cierto basculamiento en plano vertical de la barra de enganche (2) para ajuste de ésta a la posición del clavo de la pared. Es decir, establecida la posición del clavo de la pared se ajusta la barra de enganche (2) a la posición de aquel, colocándola en la posición inclinada correspondiente que le permiten las paredes inclinadas (5 y 6), y luego fijando la posición inclinada de la barra (2) mediante los tornillos de fijación (4), -ver figura 5-. Con esta posibilidad de basculamiento de la barra de enganche (2), se consiguen corregir los posibles desajustes con el clavo de la pared y los correspondientes del armario (9) respecto a la pared, de forma que tras esta corrección el armario (9) queda en la posición correcta.



1

Para enganche al clavo de la pared, la barra está configurada en "L" con su extremo de enganche (8) acodado hacia un lado de la placa de anclaje (1), -ver figuras 3 y 4-, dejando su tramo recto (7) encajado en la placa (1).

5

10

Por otra parte, el otro extremo de la barra de enganche (2) posee dos escotaduras (10) previstas para engatillarse con los tornillos de fijación (4), sujetando de esta manera la barra (2) a la placa (1), y evitando así la caída del armario (9) -ver figura 6-.

15

Descrita suficientemente la naturaleza del presente invento, así como su realización industrial, sólo cabe añadir que en su conjunto y partes constitutivas, es posible introducir cambios, de forma, materia y disposición en cuanto tales alteraciones no supongan variación sustancial del mismo.

20

El solicitante, al amparo de los Convenios Internacionales sobre Propiedad Industrial, se reserva el derecho de extender esta demanda a los países extranjeros, si fuera posible, reivindicando la misma prioridad de la presente solicitud.

N O T A

25

El Modelo de Utilidad que se solicita como nuevo en España, por veinte años, de acuerdo con la vigente Legislación, deberá recaer sobre "SOPORTE PERFECCIONADO PARA ARMARIOS COLGANTES Y SIMILARES", en todo de acuerdo con las siguientes:

30

R E I V I N D I C A C I O N E S

1.- Soporte perfeccionado para armarios colgantes y similares, caracterizado por consistir en una pla-



1 ca de anclaje al armario que lleva encajada a lo largo una
barra de enganche al clavo de la pared, presentando dicha pla-
ca de anclaje una acanaladura interior en la cual va encajada
5 la citada barra de enganche, y llevando la misma unos torni-
llos cuya penetración en dicha acanaladura harán factible la
fijación de la barra, y tal que dicha acanaladura interior -
tiene sus paredes superior e inferior inclinadas que posibili-
titan un cierto basculamiento de la barra de enganche dentro
de la placa, lo que determina que dichas paredes inclinadas
10 con el mayor o menor enroscado de los tornillos puedan hacer
factible el posicionamiento de inclinación de la barra de -
ajuste con el clavo de la pared para el correcto posiciona-
miento de colgado del armario o similar.

2.- Soporte perfeccionado para armarios
15 colgantes y similares, en todo de acuerdo con la anterior rei-
vindicación, caracterizada porque la barra de enganche tiene
una forma de "L" constituida por acodamiento de un extremo
de la misma que queda saliente hacia un lado de la placa para
constituir el enganche de la barra al clavo de la pared, y
20 presentando dicha barra de enganche en su otro extremo unas
escotaduras previstas para encajarse sobre los tornillos de
fijación, enganchando dicha barra a la placa ante la posible
salida de éste de la placa.

3.- "SOPORTE PERFECCIONADO PARA ARMA-
25 RIOS COLGANTES Y SIMILARES".

Según queda sustancialmente descrito
en la presente memoria descriptiva que consta de ocho hojas
mecanografiadas por una sola cara acompañada de sus corres-
pondientes dibujos.

206698



1

Madrid, 17 OCT. 1974

El Agente Oficial

MIGUEL FERNANDEZ-LOAYSA PINZON
P. P.

5

10

15

20

25

30



Fig. 1

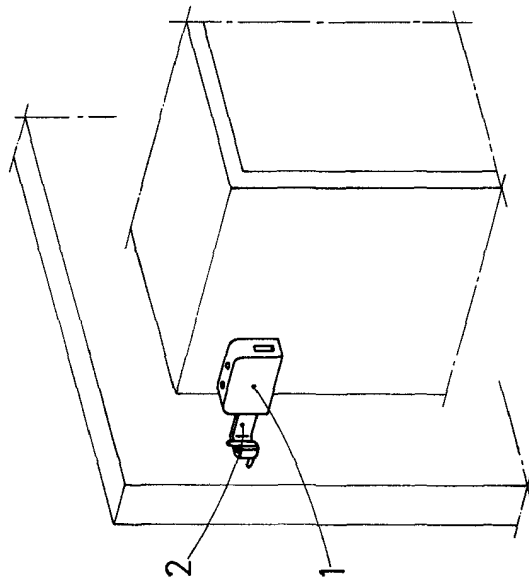


Fig. 2

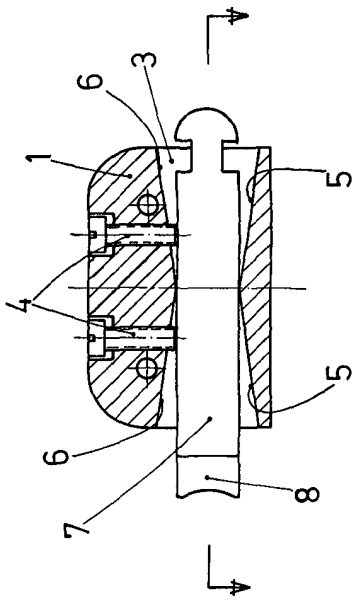


Fig. 3

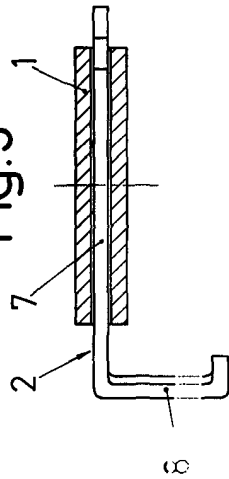


Fig. 4

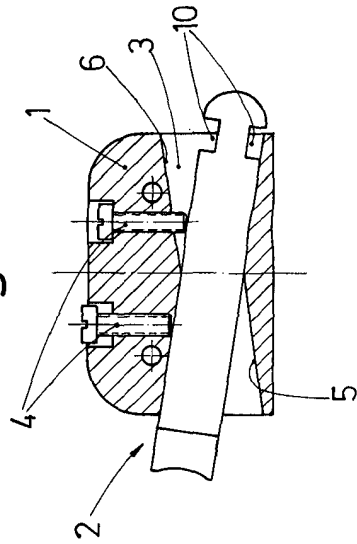


Fig. 5

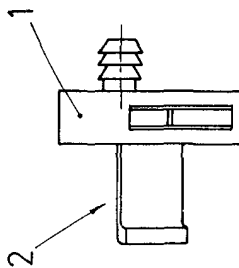
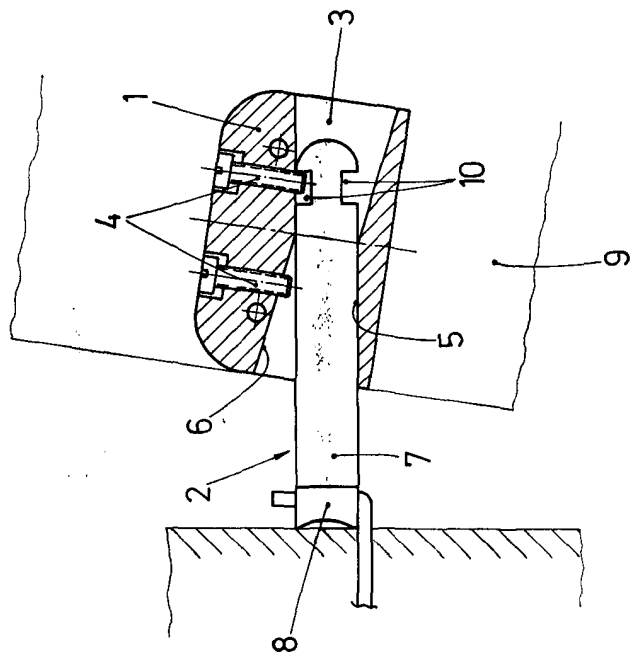


Fig. 6



Escala variable
Madrid 17 OCT. 1971
El Agente Oficial