

206670



MODELO DE UTILIDAD

por 20 años

A favor de D. JOAQUIN BLANCH GIRO, de nacionalidad  
española, residente en BARCELONA, Feliu y Codina, 12  
por: "APARATO PERFECCIONADO PARA FACILITAR EL SUEÑO  
INFANTIL". - - - - -

MEMORIA DESCRIPTIVA

El presente modelo de utilidad se refiere a un  
aparato perfeccionado para facilitar el sueño infantil,  
que comprende un vibrador eléctrico dispuesto en lugar  
5 conveniente de una cama pequeña cualquiera, cuna, moisés,  
cochecito u otro lecho oportuno, cuyo vibrador entra en  
funciones mediante el oportuno mando.

Este aparato es de cómodo manejo para los padres  
u otras personas encargadas del cuidado del niño, que queda  
10 adecuadamente protegido por lo que al sueño se refiere.



Además, dicho aparato es de constitución sencilla y se caracteriza esencialmente por el hecho de constar de un vibrador convencional instalado en un lugar cualquiera del lecho del pequeño, cuyo vibrador está  
5 conectado a un interruptor con posibles derivaciones, provisto de un pulsador de retorno automático o de un temporizador y dispuesto en un lugar conveniente, por ejemplo, una mesita de noche al alcance de los padres del infante.

10 Para facilitar la explicación más detallada, se acompaña una hoja de una única figura en la que se representa esquemáticamente la instalación del aparato.

De acuerdo con dicha figura, el aparato de referencia consiste en un vibrador convencional -1- instalado en un lugar conveniente de la cuna -2- donde se  
15 encuentra el infante, por ejemplo, debajo de la misma, cuyo vibrador está conectado a un interruptor -3- provisto de un pulsador de retorno automático -4- dispuesto, por ejemplo, en una mesita de noche -5-. El circuito puede  
20 comprender una o varias derivaciones, por ejemplo a un lugar accesible por los padres del pequeño que puede ser la cabecera de su cama u otro, donde se habrá previsto el oportuno interruptor.

Así, cuando el niño llora, o se produce sonido en  
25 la cuna, los padres o personas encargadas de aquél, lo oyen, en cuyo caso, accionan el pulsador del interruptor. Al terminar el recorrido de retorno del pulsador, se interrumpe la corriente y se detiene el vibrador dispuesto, con posibles derivaciones, en la cabecera y/o mesita de noche u otro  
30 lugar accesible, con lo que se cierra el circuito en el



que está incluido el vibrador conectado al interruptor y emplazado debajo de la cuna.

La cuna -2- presenta, en el extremo de sus patas, amortiguadores elásticos, como conteras -6- de gomaespuma u otro material similar conveniente.

Para el caso de niños mudos, se prevé la disposición en la cuna de un dispositivo sonoro cualquiera, como un cascabel o campaniña -7-.

El aparato puede comprender un dispositivo temporizador electrónico que se encarga del período de funcionamiento y paro automático del vibrador, y ello en sustitución de dispositivos mecánicos, tal como el pulsador de retorno -4-, lográndose, con ello, gama de tiempos más amplia.

El modelo, dentro de su esencialidad, puede ser llevado a la práctica en otras formas de realización que difieran sólo en detalle de la indicada únicamente a título de ejemplo, a las cuales alcanzará igualmente la porteción que se recaba. Podrá, pues, fabricarse este aparato en cualquier forma y tamaño, con los medios y materiales mas adecuados y los accesorios mas convenientes, por quedar todo ello comprendido en el espíritu de las siguientes reivindicaciones.

#### N O T A

Se reivindica como objeto del presente modelo de utilidad:

1.- Aparato perfeccionado para facilitar el sueño infantil, que comprende un vibrador eléctrico dispuesto en lugar conveniente de una cama pequeña cualquiera, cuna,



moisés, cochecito u otro lecho adecuado y conectado a un interruptor, con pulsador con retorno automático o temporizador para el tiempo de funcionamiento, que conectado al vibrador, está dispuesto, con posibles derivaciones, en la cabecera y/o mesita de noche u otro lugar accesible.

2.-"APARATO PERFECCIONADO PARA FACILITAR EL SUEÑO INFANTIL".

Consta la presente memoria descriptiva de cuatro hojas mecanografiadas, foliadas, numeradas y escritas por una sola cara, acompañada de una lámina con un sólo dibujo.

Madrid, a

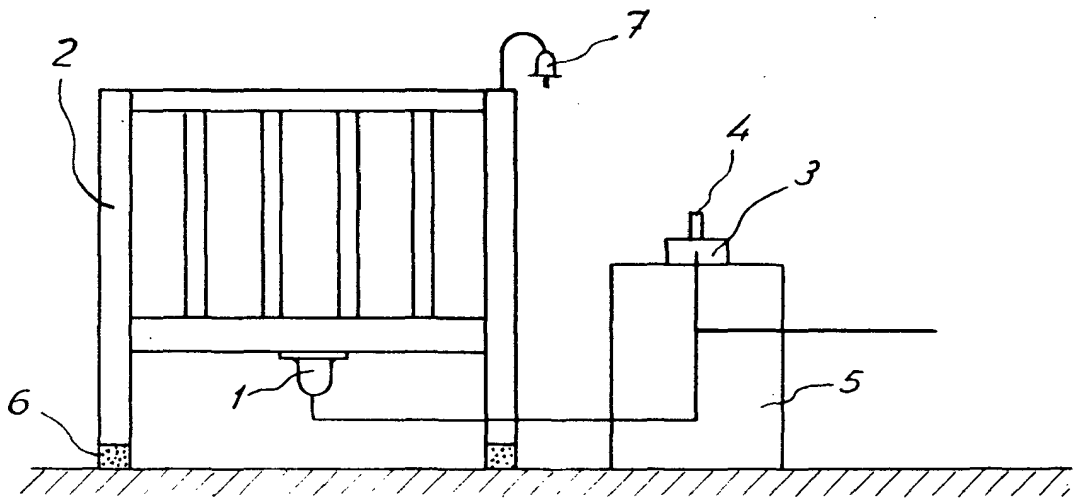
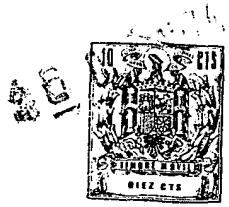
15 OCT. 1974

JOAQUIN BLANCH GIRO

p.a.

MANUEL BLANCH GIRO

P. P.



Madrid, 10 OCT 1974